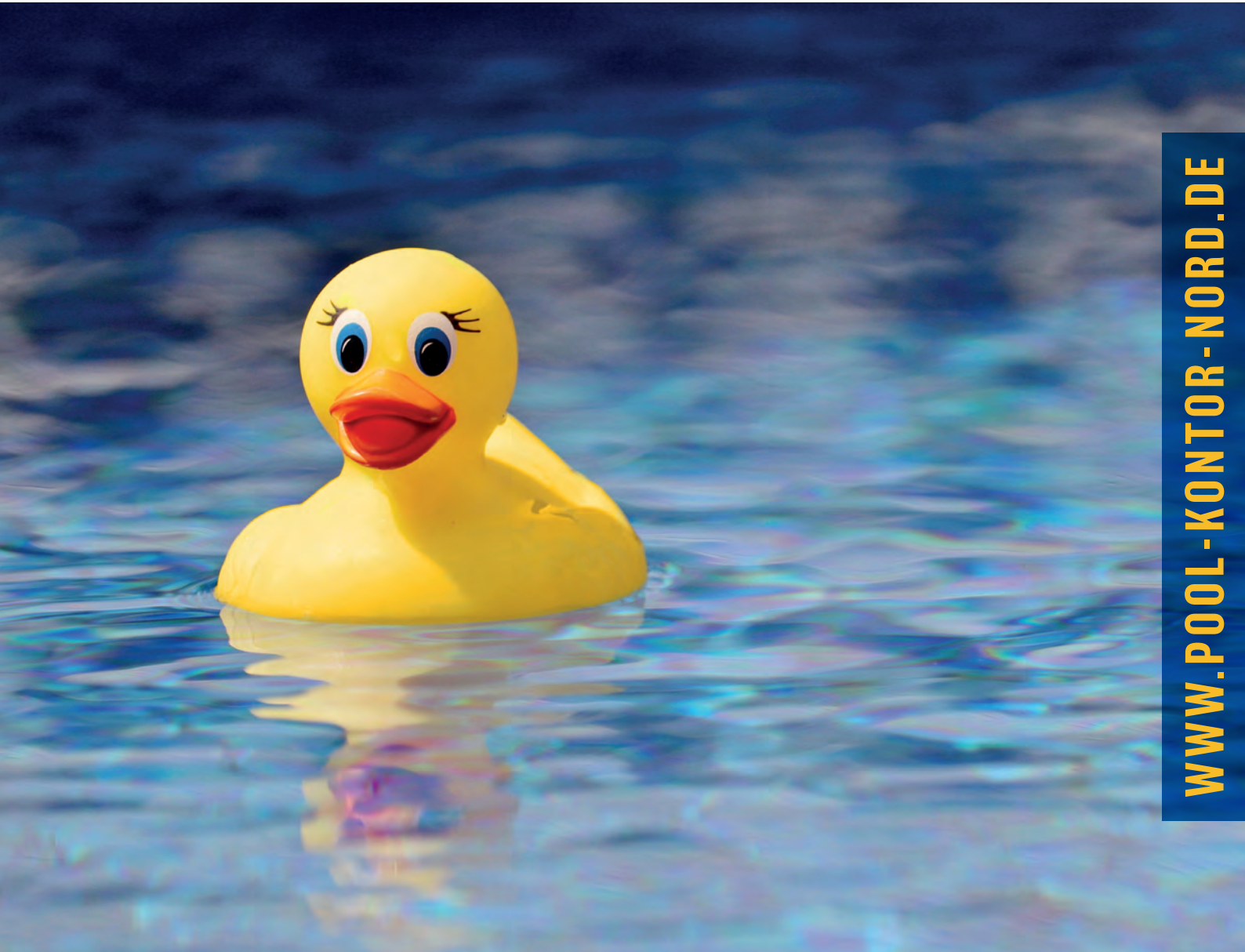




POOL-KATALOG



WWW.POOL-KONTOR-NORD.DE



AUSGABE 2023



FACHGROSSHANDEL



ANDREAS WILKEN



DIRK MAMERO

WIEDER ZEIT FÜR WAS NEUES!

MOIN LIEBER FACHHÄNDLER,

die Saison 2023 steht vor der Tür und Du hältst den neuen Fachhandelskatalog in den Händen. Das sind beste Voraussetzungen für eine erfolgreiche Saison.

Dirk Mamero ist bereits in 2021 zum Pool-Kontor-Nord-Team gestoßen und wird es tatkräftig als Vertriebsleiter lenken. Auch dieses Jahr ist das ein oder andere Produkt ist aus dem Programm genommen worden, während ein paar neue Dinge hinzugekommen sind. Die neuen Produkte für den Garten- und Landschaftsbau wird es dieses Jahr als separate Preisliste geben.

Weiterhin versuchen wir neben unserem ansehnlichen Lagerbestand so ziemlich alles zu beschaffen und kurzfristig zu versenden.

Hier ein paar Punkte, die uns wirklich wichtig sind:

- Professionelle Produkte für den Fachhändler zu vernünftigen Konditionen
- Kurze Lieferzeiten (wobei auch wir nicht übers Wasser gehen können :)
- Professionelle Beratung gerade vor der Bestellung
- Respektvoller und partnerschaftlicher Umgang miteinander.

In diesem Sinne freuen wir uns auf eine tolle und erfolgreiche Saison 2023 mit Dir!

Dein Team vom POOL-KONTOR-NORD

HINWEIS

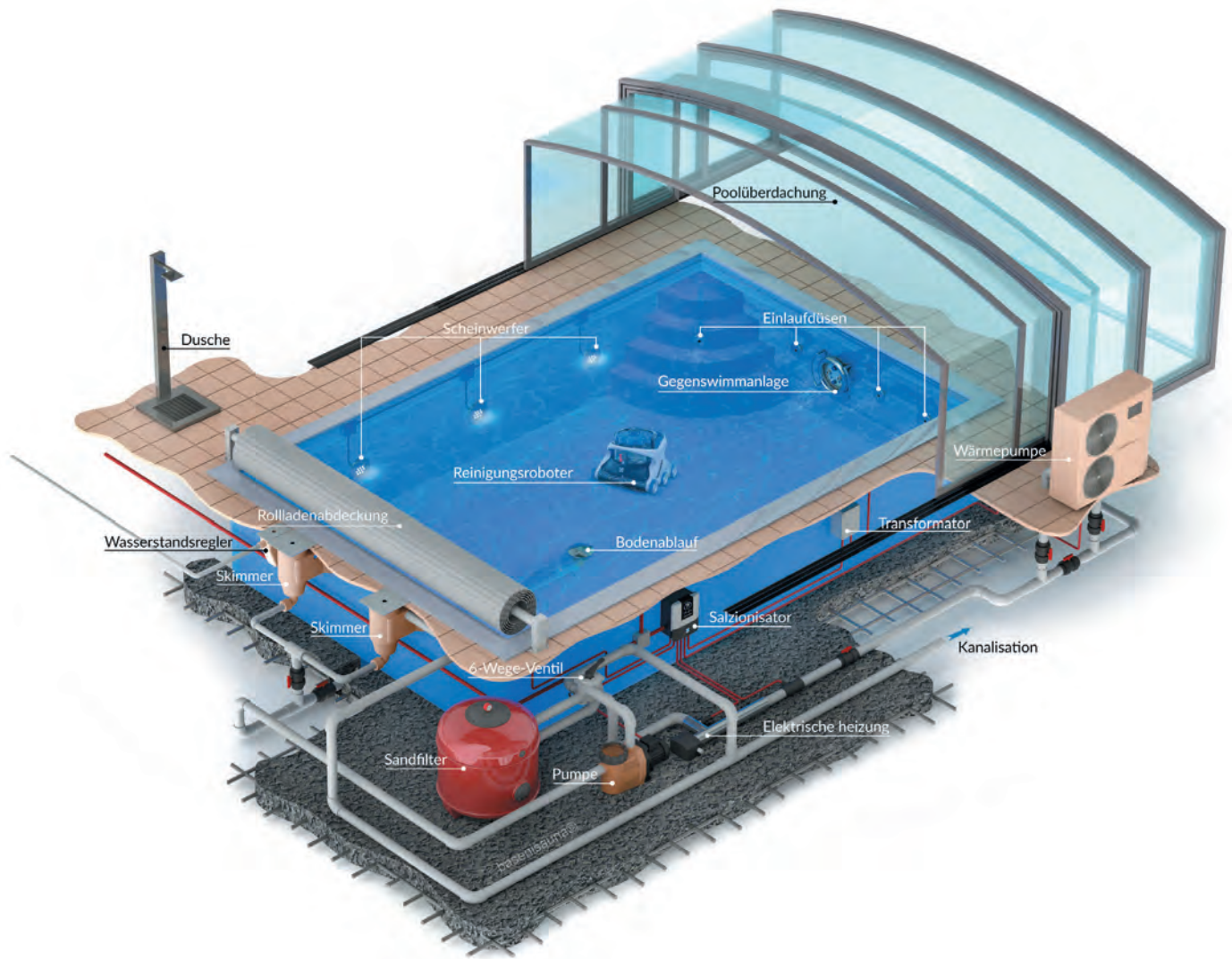
Aufgrund der extremen Schwankungen der Rohstoffpreise auf der Herstellerseite sind wir aktuell gezwungen bei einigen Produkten mit Teuerungszuschlägen zu arbeiten. Bitte kontaktieren Sie dazu auch unser Verkaufsteam. Vielen Dank für Ihr Verständnis!

INHALT

PRODUKT	RABATT-STAFFEL	SEITE
ABS-EINBAUTEILE	D	48 - 51
AUFROLLVORRICHTUNGEN	D	87
BECKENRANDSTEINE	C	23 - 24
BECKENTYPEN BESCHREIBUNG		4 - 5
EINBAUTEILE EDELSTAHL	D	57 - 61
EINBAUTEILE ROTGUSS	D	53 - 56
EINSTÜCKBECKEN	A	40 - 43, 46
FILTERANLAGEN, ZUBEHÖR	D	27
FILTERKESSEL	D	25 - 26
FILTERSTEUERUNGEN	D	32
FORMELN RUND UM DEN POOL		91
GEGENSTROMANLAGEN	D	63 - 66
LINER MASSANFERTIGUNGEN BESTELLZEICHNUNG		11
LINER MASSANFERTIGUNGEN	D	10
OBER- UND UNTERFLURANTRIEBE	B	84
PFLEGEHINWEISE LINER		93
POLYSTYROL-HARTSCHAUMSTEINE	D	6 - 9
POOL-LEITERN	D	38
POOL-ZUBEHÖR	D	82 - 83
POOLÜBERDACHUNGEN		90
EIGENSCHAFTEN SCHWIMMBADBAHNEN		20
PVC-DRUCKSCHLÄUCHE UND ZUBEHÖR	F	78 - 79
PVC-FITTINGE, ROHRE UND ZUBEHÖR	F	69 - 77
ROLLADENABDECKUNGEN	B	45
ROLLADENPROFILE	B	85
ROLLLADENSCHÄCHTE	B	44
ROLLSCHUTZABDECKUNGEN	B	88
SALZELEKTROLYSE	A	30

PRODUKT	RABATT-STAFFEL	SEITE
SCHLÄUCHE	D	80
SCHWALLWASSERBEHÄLTER	D	33
SCHWIMMBADBAHNEN	D	12 - 18
SCHWIMMBADBAHNEN, ZUBEHÖR	D	21 - 22
SCHWIMMBADPUMPEN	D	28 - 29
SCHWIMMBADROSTE		39
SCHWIMMBADVLIES	D	22
SICHERHEITS- UND WARNHINWEISE		92
SOLARABDECKUNGEN	B	87
STANGENVENTILE	C	34 - 35
TEICHFOLIEN	D	19
TERRASSENFLIESEN	C	24
TREPPEN FÜR EINSTÜCKBECKEN	A	47
UMRECHNUNG ZOLL - METRISCH		75
UNTERWASSERSCHEINWERFER	D	52
UNTERWASSERSCHEINWERFER ZUBEHÖR	D	62
UV-DESINFEKTION	B	86
WASSERAUFBEREITUNG	A	31
WÄRMEPUMPEN	B	67 - 68
WÄRMETAUSCHER	D	36 - 37
WINTERABDECKUNG	D	89
ZEEFLEX KUPPLUNGSSYSTEM	D	81

ZEICHNUNGEN + VERMASSUNGEN 94 - 107



SKIMMERBECKEN

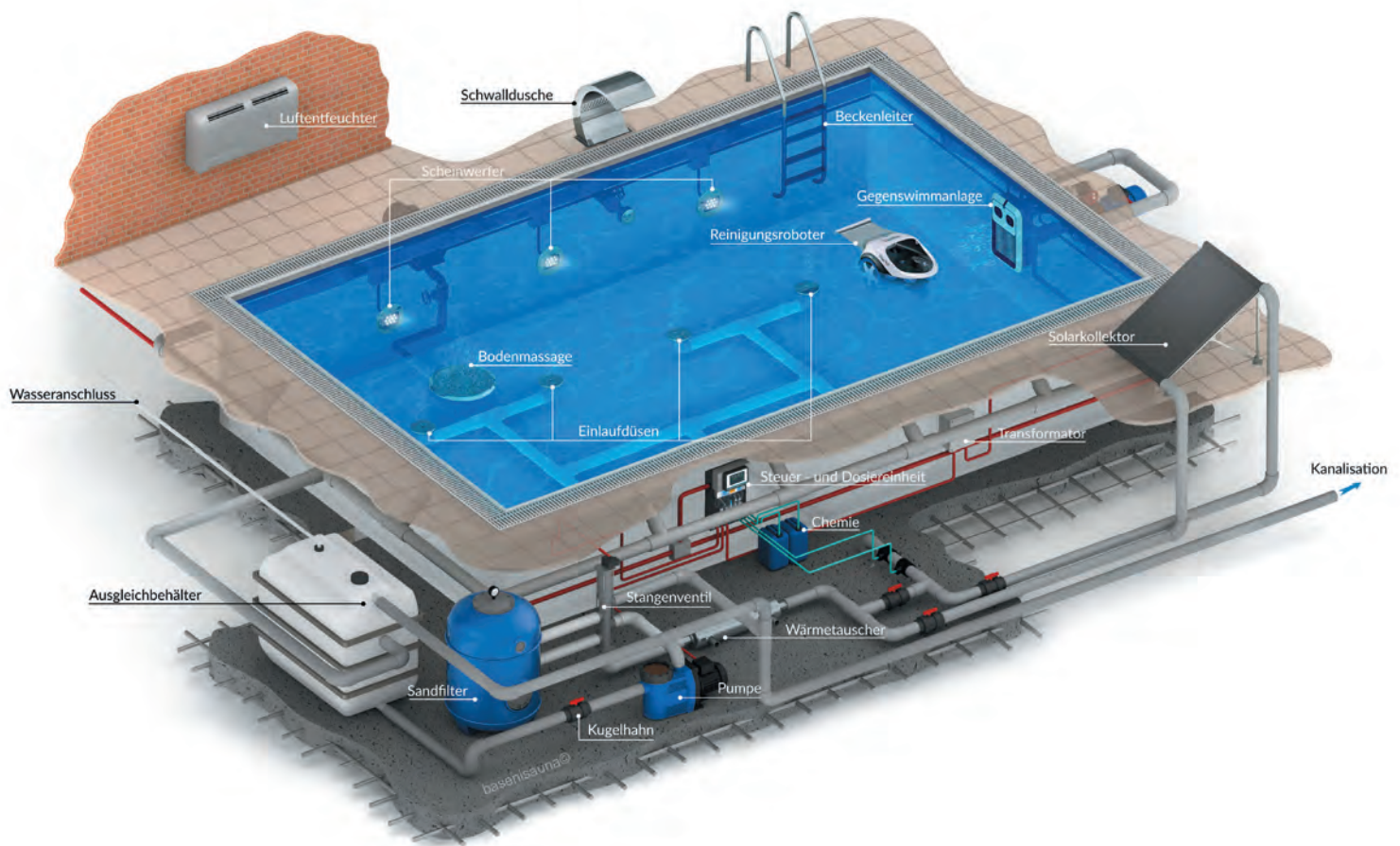
Ein Skimmerbecken ist technisch einfach und relativ preiswert. Das Beckenwasser wird mittels Skimmer (Oberflächenabsauger) abgesaugt, in den Filterkreislauf gegeben und durch die Einströmdüse(n) wieder in das Becken zurückgegeben.

DIE HORIZONTALE BECKENDURCHSTRÖMUNG

In Skimmerbecken strömt das Wasser aus Düsen in der Beckenwand in das Becken ein und erzeugt so die nötige Durchmischung. Die Düsen werden optimalerweise in einer dem Skimmer gegenüberliegenden Beckenwand eingebaut. Für eine gute Durchströmung des Wassers in allen Tiefen des Beckens sollten sich die Einströmdüsen nicht höher als 20 Zentimeter über dem Beckenboden befinden. Optimal ist die Kombination mit einer Bodenabsaugung: Dadurch wird der Beckenboden mit in den Reinigungskreislauf einbezogen. Die Bodenabsaugung kann auch zum Entleeren des Beckens verwendet werden.

Die Vorteile eines Skimmerbeckens:

- Geringer technischer Aufwand
- Geringe Anschaffungskosten
- Kurze Bauzeit
- Flache Skimmer für hohen Wasserstand



ÜBERLAUFBECKEN

In einem Überlaufbecken fließt das Wasser über den Beckenrand in eine Überlaufrinne, von wo es weiter in einen Überlaufbehälter geleitet wird. Erst von hier geht es in den Filterkreislauf.

In diesem Überlaufbehälter ist ein spezielles System von Sonden eingebaut. Sie regulieren die Versorgung des Beckens mit Wasser, da ja durch Oberflächenverdampfung und Benutzung des Beckens Flüssigkeitsverluste ausgeglichen werden müssen. Außerdem sorgen die Sonden dafür, dass die Pumpe der Filteranlage nicht in den Leerlauf gerät und beschädigt wird.

Dieses System ist technisch aufwendiger, braucht mehr Platz für den unterirdischen Überlaufbehälter, ermöglicht aber eine bessere Beckenhydraulik.

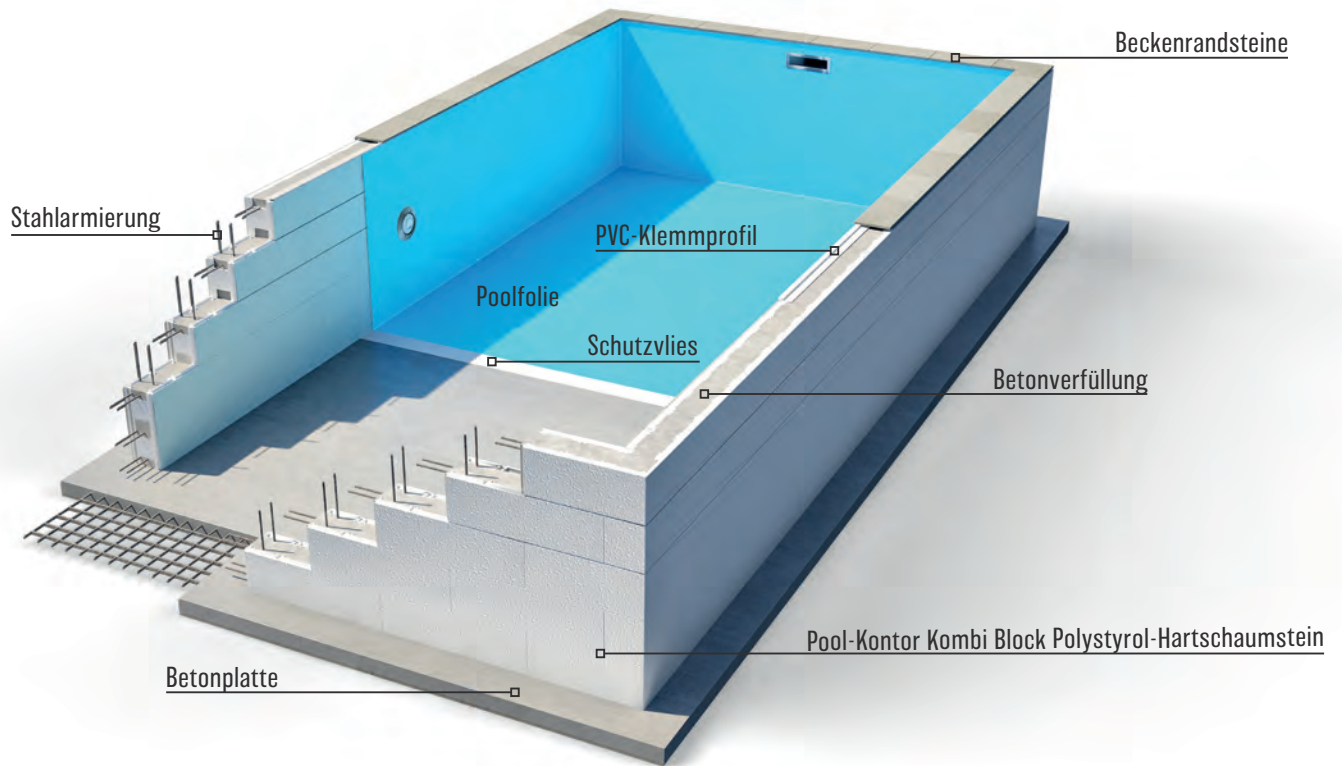
DIE VERTIKALE BECKENDURCHSTRÖMUNG

Diese Art der Durchströmung ist nur für Überlaufsysteme geeignet. Das gereinigte Wasser wird durch mehrere Düsen im Beckenboden in das Becken gepumpt. Durch Verdrängung wird das Wasser auf kürzestem Weg zur Überlaufrinne geleitet. Ein Vorteil dieses Beckenhydraulik-Systems ist, dass es bei jeder beliebigen Beckenform angewendet werden kann.

Die Vorteile eines Überlaufbeckens:

- Bessere Wasserqualität, da sauberer
- Saubere Beckenränder
- Angenehmes Schwimmgefühl ohne Reflexionswellen bei aus Schwimmersicht nicht sichtbarem Beckenrand
- Geringerer Reinigungsaufwand
- Optimale Wasserumwälzung

POLYSTYROL-HARTSCHAUMSTEINE



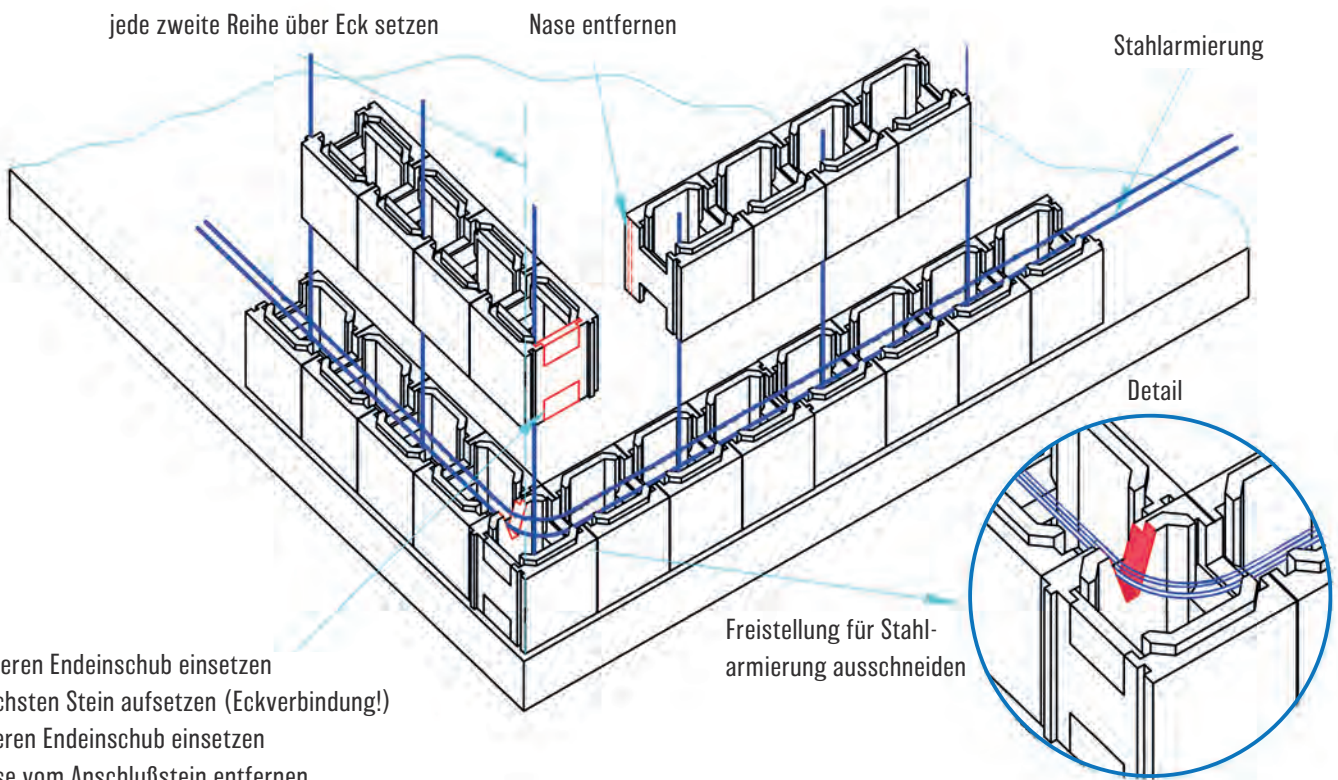
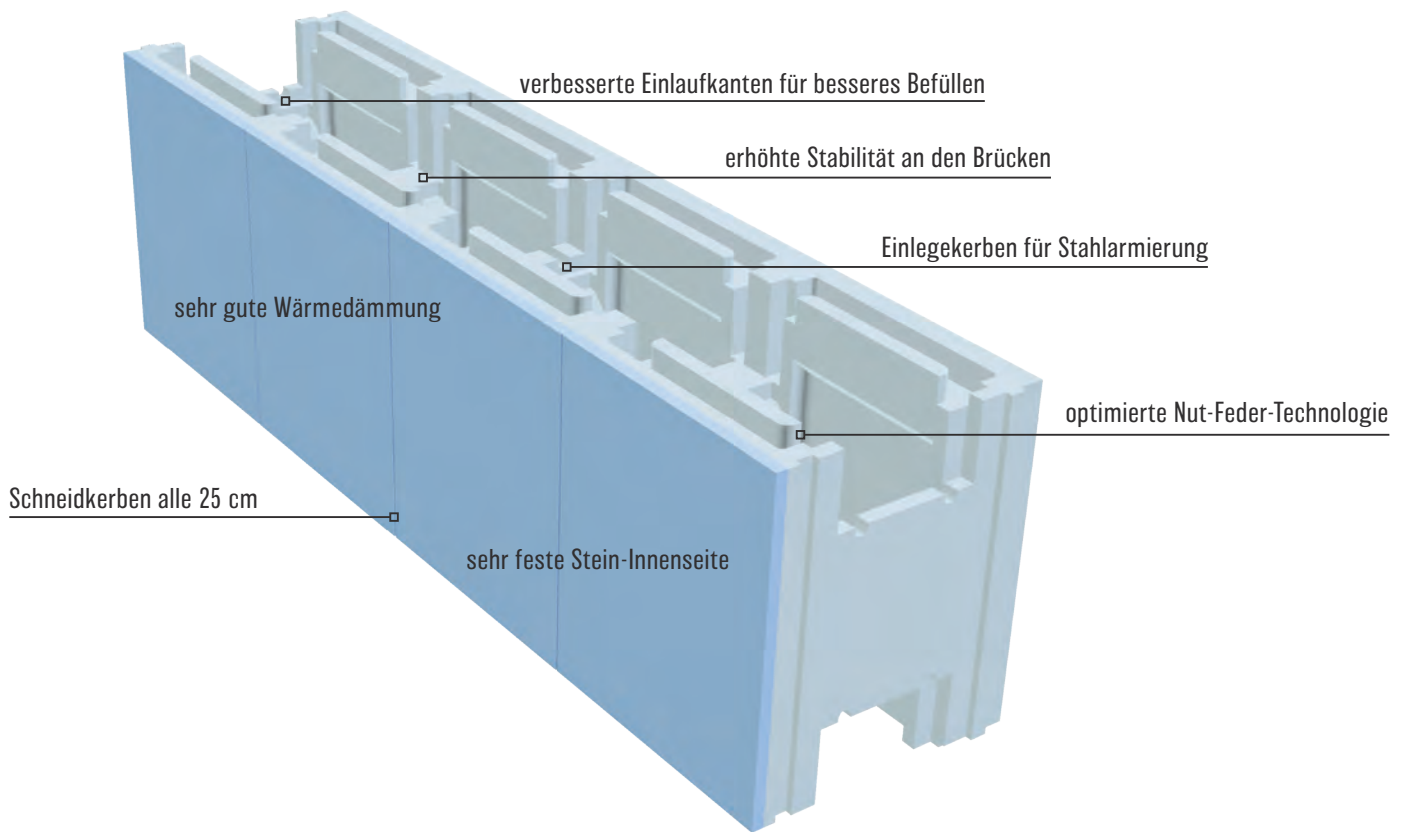
POOLS AUS POLYSTYROL-HARTSCHAUMSTEINEN

Die Vorteile liegen auf der Hand: Ein schneller Aufbau, stabile Statik sowie die Einsparung zusätzlicher Materialien sorgen für einen optimierten Poolbau!

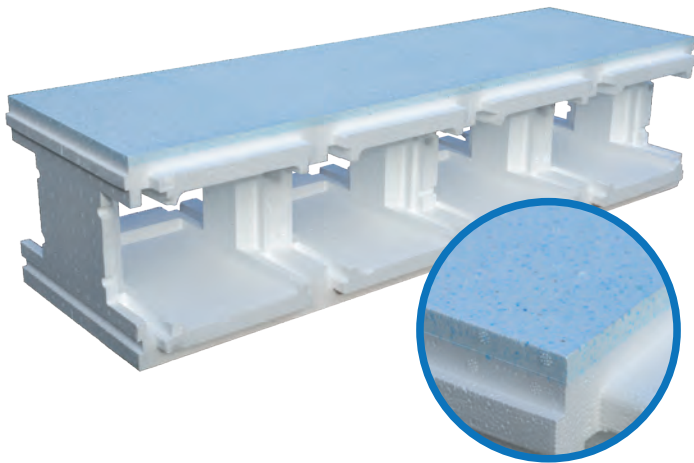
Wieviel Steine werden für welche Poolgröße gebraucht?

BREITE	LÄNGE	4,00 m	5,00 m	6,00 m	7,00 m	8,00 m	9,00 m	10,00 m
3,00 m		75	85	95	105	115	125	135
4,00 m		85	95	105	115	125	135	145
5,00 m		95	105	115	125	135	145	155
6,00 m		105	115	125	135	145	155	165
7,00 m		115	125	135	145	155	165	175
8,00 m		125	135	145	155	165	175	185

Endeinschübe für Poolhöhe 1,50 m: 40 Stück - Je Lage: 8 Stück - Betonmenge/Stein: 0,036 m³ - VPE 45 Steine/Palette



1. unteren Endeinschub einsetzen
2. nächsten Stein aufsetzen (Eckverbindung!)
3. oberen Endeinschub einsetzen
4. Nase vom Anschlußstein entfernen
5. Anschlußstein ansetzen
6. Freistellung für Stahlarmierung ausschneiden



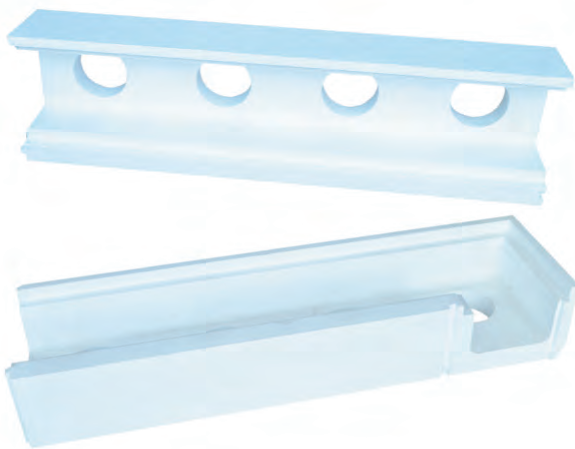
POOL-KONTOR KOMBI BLOCK **NEUHEIT**

NEU: 30 cm hoch!

Polystyrol-Hartschaumstein in hoher Qualität EPS 25* weiß mit blau gesprenkelter Innenschicht EPS 80*.

Ein zusätzliches Verspachteln ist unnötig, ein hochwertiges Schutzvlies ist ausreichend.

ART.-NR.	BESCHREIBUNG	PREIS
13000	Einzelstein Pool-Kontor Kombi Block 100 x 30 x 25 cm	29,00 €
13001	Endeinschub für Kombi Block	2,20 €



RINNENSTEIN

Polystyrol-Hartschaumstein in extrem harter Qualität EPS 100*. Passt als Abschluss auf den Kombistein und kann perfekt mit dem IGLU-Stein kombiniert werden.

ART.-NR.	BESCHREIBUNG	PREIS
13005	Polystyrol-Überlaufrinne Normalstein 100 x 27 x 17 cm	69,00 €
13006	Polystyrol-Überlaufrinne Eckstein 102 x 27 x 17 cm	69,00 €

* Eventuelle produktionsbedingte Abweichung von +/- 10% der angegebenen Rohdichte möglich.



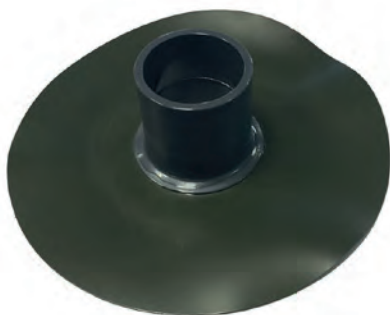
RINNENBLECH

Folienbeschichtet, fertig geformt, passend zu Rinnenstein 13005.

ART.-NR.	BESCHREIBUNG	PREIS
13009	Folienbeschichtetes Rinnenblech 2 m Länge	160,00 €

PVC-FOLIENDURCHFÜHRUNG

beidseitig verwendbar, Doppelmuffe einseitig aufgeschweißt



ART.-NR.	BESCHREIBUNG	PREIS
MT0102214	PVC-Foliendurchführung ø 75 mm	88,00 €
MT0102215	PVC-Foliendurchführung ø 90 mm	106,00 €

INNENHÜLLEN

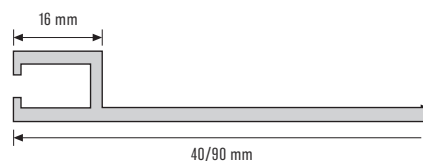
für Polystyrol-Hartschaumsteine

ART.-NR.	BESCHREIBUNG	PREIS
1040790-1081501	Innenhülle 0,8 mm, RE 4,00 x 8,00 x 1,50 m, adriablau (Biese 90°)	2.767,00 €
1030590-1081501	Innenhülle 0,8 mm, RE 3,00 x 6,00 x 1,50 m, adriablau (Biese 90°)	1.728,00 €
1040793-6081501	Innenhülle 0,8 mm, RE 4,00 x 8,00 x 1,50 m, hellgrau (Biese 90°)	2.494,00 €
1030593-6081501	Innenhülle 0,8 mm, RE 3,00 x 6,00 x 1,50 m, hellgrau (Biese 90°)	1.852,00 €

ZUBEHÖR

für Polystyrol-Hartschaumsteine

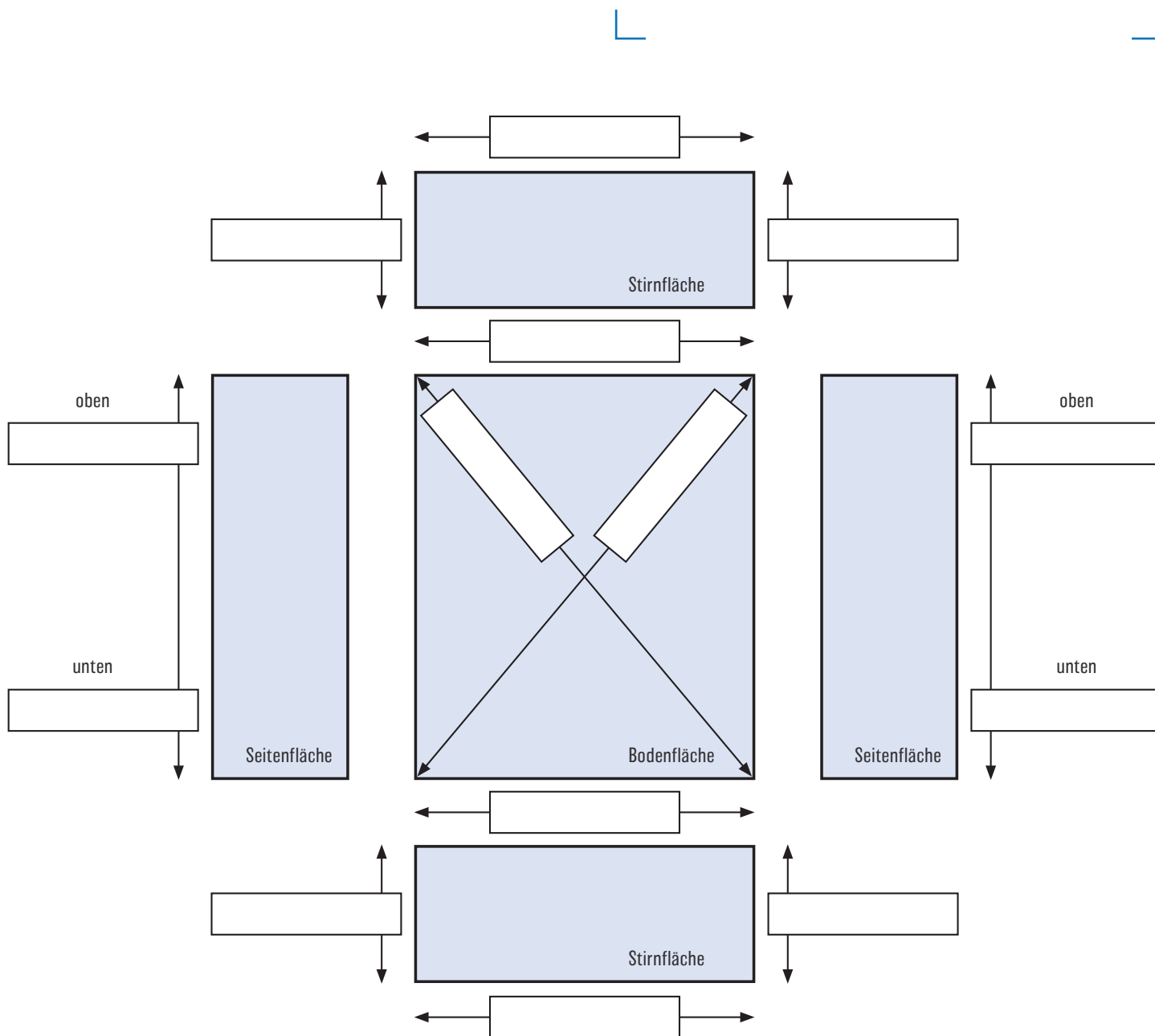
ART.-NR.	BESCHREIBUNG	PREIS
143940	Eingangprofil U-Form Styroporstein, Länge 2,40 m	20,00 €
143900	Eingangprofil waagrecht, 4 cm breit, Länge 2,40 m	23,00 €
143901	Eingangprofil waagrecht, 9 cm breit, Länge 2,40 m	20,00 €



BESTELLZEICHNUNG

Stempel Fachhändler

- Die Berechnung erfolgt analog der Bestellzeichnung
- die Bodenfläche muss immer rechteckig oder quadratisch sein
- Wandflächen immer nach Beckenumfang
- Höhe immer 1,20 oder 1,50 m
- Maßangaben in der Zeichnung in cm!



<input type="checkbox"/>	Keilbiese (ankreuzen)	
<input type="checkbox"/>	ohne Biese (ankreuzen)	
<input type="checkbox"/>	Überhangbiese (ankreuzen)	
<input type="checkbox"/>	Folienstärke:	
<input type="checkbox"/>	Farbe:	

elite
Superior pools.

ELBE POOL SURFACE®

Gewebeverstärkte Schwimmbadbahn mit spezieller Oberflächenveredelung - phthalatfrei

elite® überzeugt mit ihren überragenden Oberflächeneigenschaften im Schwimmbadmarkt und mit der besten derzeit verfügbaren Anti-Flecken- und Verfärbungsbeständigkeit.

EXTREM fleckbeständig | **EXTREM** UV-beständig | **EXTREM** chlorbeständig | **EXTREM** leicht schweißbar | **EXTREM** einfach zu reinigen



elite®: Dicke **1,5 mm** Rollenlänge **25 m** Breite **1,65 m | 2,00 m** Verpackung **8 Rollen/Palette**
 elite® Non-Slip: Dicke **1,9 mm** Rollenlänge **10 m** Breite **1,65 m** Verpackung **15 Rollen/Palette**



ELITE® DEEP SEA 603

2001068	Rollenbreite 1,65 m /m ²	44,00 €
2001119	Rollenbreite 2,00 m /m ²	44,00 €
2001076	Non-Slip, Rollenbreite 1,65 m /m ²	59,40 €



ELITE® SAND BEACH 179

2001070	Rollenbreite 1,65 m /m ²	44,00 €
2001120	Rollenbreite 2,00 m /m ²	44,00 €
2001078	Non-Slip, Rollenbreite 1,65 m /m ²	59,40 €



ELITE® BLUE SKY 602

2001069	Rollenbreite 1,65 m /m ²	44,00 €
2001118	Rollenbreite 2,00 m /m ²	44,00 €
2001077	Non-Slip, Rollenbreite 1,65 m /m ²	59,40 €



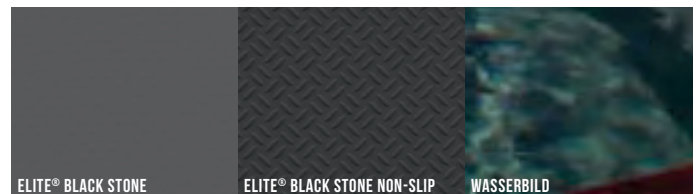
ELITE® ARCTIC WHITE 180

2001071	Rollenbreite 1,65 m /m ²	44,00 €
2001117	Rollenbreite 2,00 m /m ²	44,00 €
2001079	Non-Slip, Rollenbreite 1,65 m /m ²	59,40 €



ELITE® GREY ROCK 798

2001073	Rollenbreite 1,65 m /m ²	44,00 €
2001121	Rollenbreite 2,00 m /m ²	44,00 €
2001080	Non-Slip, Rollenbreite 1,65 m /m ²	59,40 €



ELITE® BLACK STONE 799

2001122	Rollenbreite 1,65 m /m ²	44,00 €
2001123	Rollenbreite 2,00 m /m ²	44,00 €
2001124	Non-Slip, Rollenbreite 1,65 m /m ²	59,40 €



ELBE POOL SURFACE®

Gewebeverstärkte Schwimmbadbahn mit 3D-Marmoroptik

Royal Schwimmbadbahnen vereinen luxuriöse Optik mit exzellenten Produkteigenschaften. Mit ihren prachtvollen Designs und edler 3D-Marmoroberfläche sind Royal Schwimmbadbahnen das optische Highlight für jeden Pool. Königliches Badevergnügen ist garantiert!

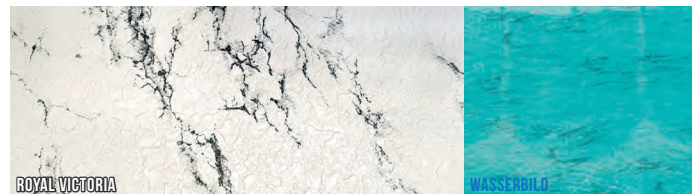
Luxuriöse Marmoroptik | 3D-Oberfläche | Einfach zu reinigen | Überlappend verschweißbar

i Royal: Dicke **2,0 mm** Rollenlänge **20 m** Breite **1,65 m** Verpackung **8 Rollen/Palette**



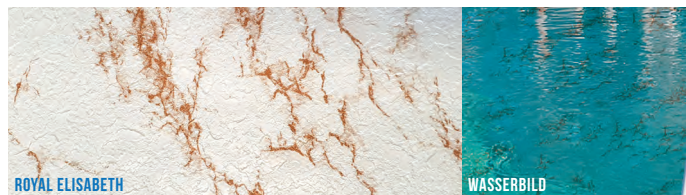
ROYAL LOUIS 809 (auslaufendes Produkt)

2001192 Rollenbreite 1,65 m /m² **60,50 €**



ROYAL VICTORIA 104

2001193 Rollenbreite 1,65 m /m² **60,50 €**



ROYAL ELISABETH 104

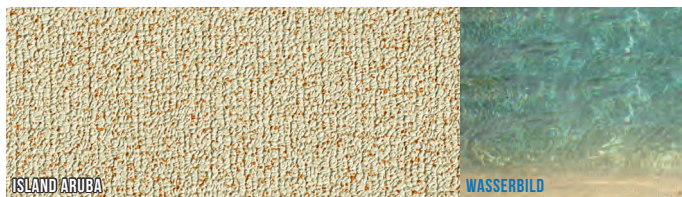
2001194 Rollenbreite 1,65 m /m² **60,50 €**



ISLAND DREAMS Schwimmbadbahnen sind einzigartig und wurden bei ihrer Gestaltung von atemberaubenden Stränden auf der ganzen Welt inspiriert. Mit ihren stilvollen Designs und der exklusiv geprägten Oberfläche schaffen ISLAND DREAMS Schwimmbadbahnen eine eindrucksvolle und bezaubernde Optik für Schwimmbäder aller Art und sind durch ihre Trittschutzeigenschaften ein absolutes Highlight als Anti-Rutsch-Folien auf Treppenstufen und in Eingangsbereichen.

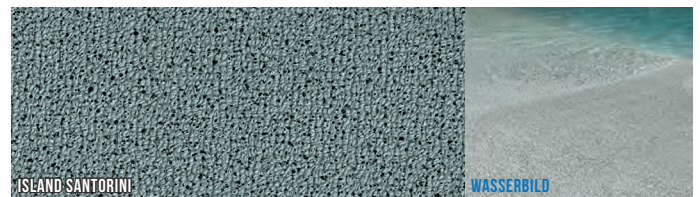
Perfekt als "Beach-Entrance" | Trittschutzklasse C | Überlappend verschweißbar

ISLAND DREAMS: Dicke 2,0 mm Rollenlänge **20 m** Breite **1,60 m** Verpackung **8 Rollen/Palette**



ISLAND ARUBA 153 **NEUHEIT**

2001175 Rollenbreite 1,60 m /m² **56,30 €**



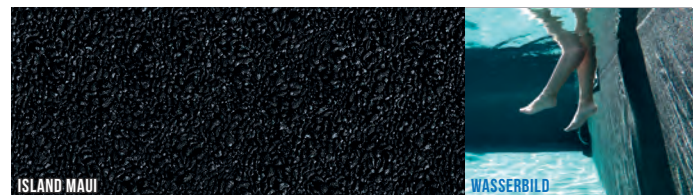
ISLAND SANTORINI 765 **NEUHEIT**

2001176 Rollenbreite 1,60 m /m² **56,30 €**



ISLAND FIJI 104

2001180 Rollenbreite 1,60 m /m² **56,30 €**



ISLAND MAUI 809 **NEUHEIT**

2001174 Rollenbreite 1,60 m /m² **56,30 €**





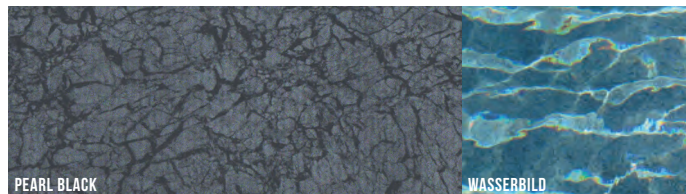
ELBE POOL SURFACE®

Gewebeverstärkte Schwimmbadbahn bedruckt mit spezieller Oberflächenveredelung

PEARL ist eine mit Perlglanz beschichtete und bedruckte gewebeverstärkte Schwimmbadbahn mit einer hochwertigen Oberflächenveredelung zum Schutz gegen Flecken und Verfärbungen.

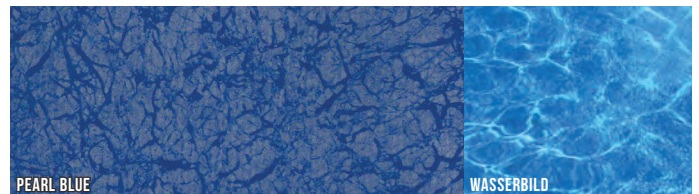
Atemberaubende Reflexionsoptik | Fleckbeständig | Einfach zu reinigen | Chlorbeständig

i PEARL: Dicke **1,6 mm** Rollenlänge **25 m** Breite **1,65 m** Verpackung **8 Rollen/Palette**



PEARL BLACK 920/21

2000776 Rollenbreite 1,65 m /m² **46,70 €**



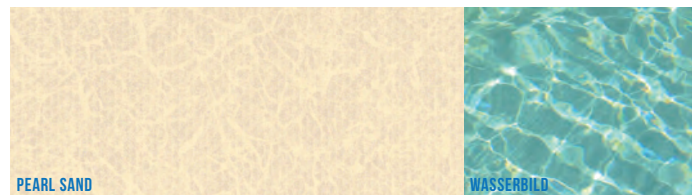
PEARL BLUE 920/22

2000777 Rollenbreite 1,65 m /m² **46,70 €**



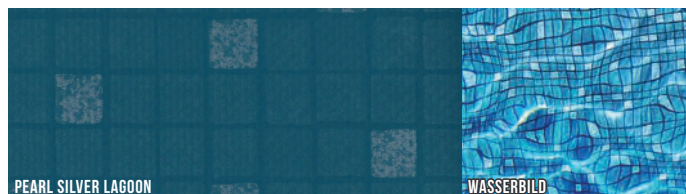
PEARL WHITE 920/23

2000787 Rollenbreite 1,65 m /m² **46,70 €**



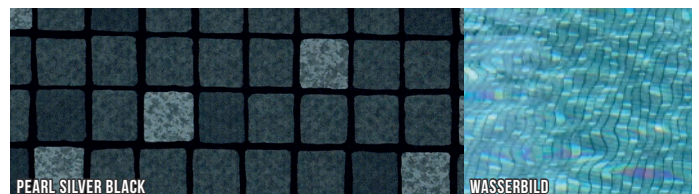
PEARL SAND 920/24

2000984 Rollenbreite 1,65 m /m² **46,70 €**



PEARL SILVER LAGOON 1123/03

20000939 Rollenbreite 1,65 m /m² **46,70 €**



PEARL SILVER BLACK 1123/05

2001007 Rollenbreite 1,65 m /m² **46,70 €**

SUPRA ELBE POOL SURFACE®

Gewebeverstärkte Schwimmbadbahn mit spezieller Oberflächenveredelung

SUPRA ist eine gewebeverstärkte Schwimmbadbahn mit einer hochwertigen Oberflächenveredelung zum Schutz gegen Flecken und Verfärbungen.

Fleckbeständig | Chlorbeständig | Einfach zu reinigen

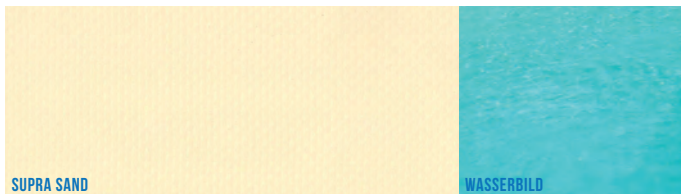


SUPRA: Dicke **1,5 mm**

Rollenlänge **25 m**

Breite **1,65 m | 2,00 m**

Verpackung **8 Rollen/Palette**



SUPRA SAND 153

2000051	Rollenbreite 1,65 m /m ²	32,00 €
2000054	Rollenbreite 2,00 m /m ²	32,00 €
	Zuschnitt /m ²	38,00 €



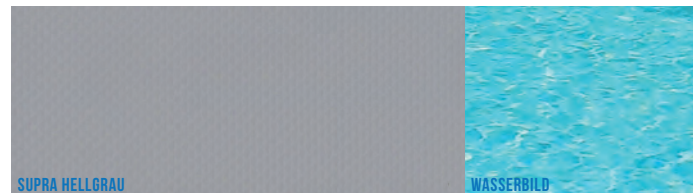
SUPRA HELLBLAU 687

2000052	Rollenbreite 1,65 m /m ²	32,00 €
2000053	Rollenbreite 2,00 m /m ²	32,00 €
	Zuschnitt /m ²	38,00 €



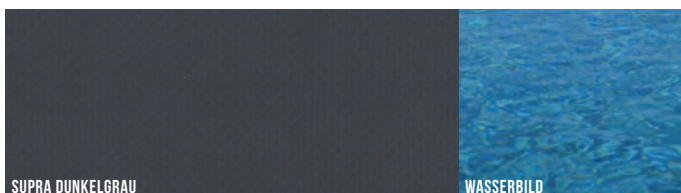
SUPRA ADRIABLAU 604

2000410	Rollenbreite 1,65 m /m ²	32,00 €
2000409	Rollenbreite 2,00 m /m ²	32,00 €
	Zuschnitt /m ²	38,00 €



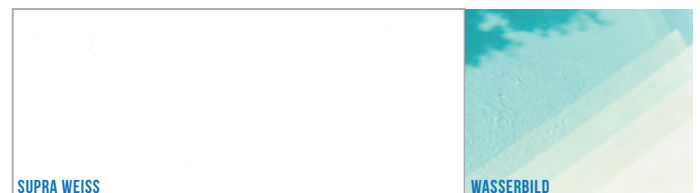
SUPRA HELLGRAU 765

2000961	Rollenbreite 1,65 m /m ²	32,00 €
2001074	Rollenbreite 2,00 m /m ²	32,00 €
	Zuschnitt /m ²	38,00 €



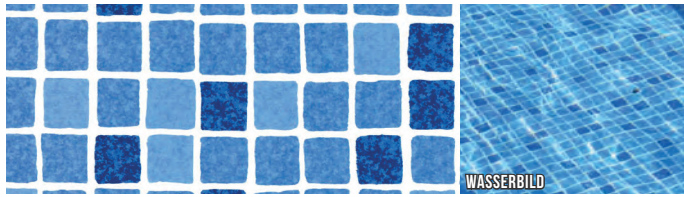
SUPRA DUNKELGRAU 782

2000786	Rollenbreite 1,65 m /m ²	32,00 €
2000910	Rollenbreite 2,00 m /m ²	32,00 €
	Zuschnitt /m ²	38,00 €



SUPRA WHITE 104

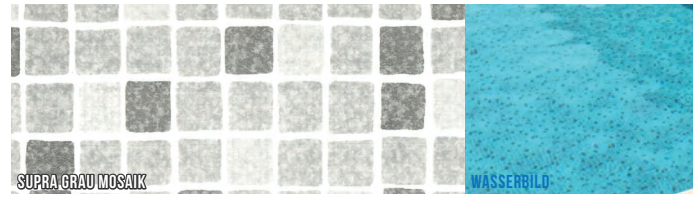
2000049	Rollenbreite 1,65 m /m ²	32,00 €
2000048	Rollenbreite 2,00 m /m ²	32,00 €
	Zuschnitt /m ²	38,00 €



SUPRA BLAU MOSAIK 1123/01

2001177 Rollenbreite 1,65 m /m²

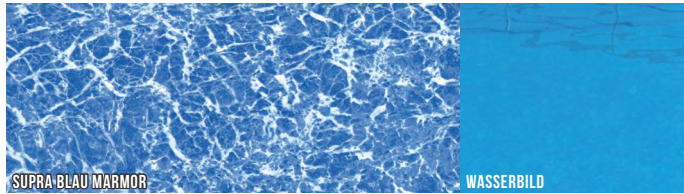
45,00 €



SUPRA GRAU MOSAIK 1123/04

2001190 Rollenbreite 1,65 m /m²

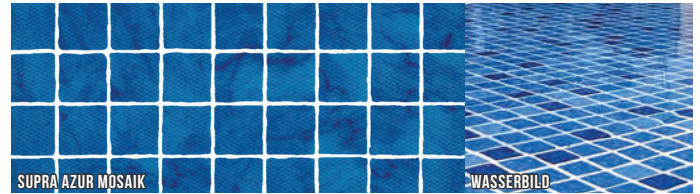
45,00 €



SUPRA BLAU MARMOR 920/20

2001191 Rollenbreite 1,65 m /m²

45,00 €



SUPRA AZUR MOSAIK 2062/1

2001195 Rollenbreite 1,65 m /m²

45,00 €

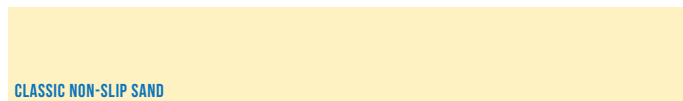


CLASSIC ELBE POOL SURFACE®

NON-SLIP (STG 200) Gewebeverstärkte Trittschutzbahn

Classic Non-Slip Trittschutzbahnen sorgen durch ihre strukturierte Oberfläche für Trittsicherheit auf Stufen, Treppen, in Kinderplansch- und Durchschreitebecken. Dies gelingt durch unsere, im Bereich der Schwimmbadbahnen einzigartige, Reiskornprägung. Ein angenehmes Gefühl beim Laufen oder Sitzen und eine einfache Reinigung sind weitere Vorteile dieser Prägung. Die Oberfläche lässt sich problemlos per Hand oder mit einem Reinigungsroboter säubern.

i CLASSIC: Dicke **1,9 mm** Rollenlänge **10 m** Breite **1,65 m** Verpackung **15 Rollen/Palette**



CLASSIC NON-SLIP SAND 153

2000766 Rollenbreite 1,65 m /m² **48,50 €**



CLASSIC NON-SLIP HELLBLAU 687

2000768 Rollenbreite 1,65 m /m² **48,50 €**



CLASSIC NON-SLIP ADRIABLAU 604

2000772 Rollenbreite 1,65 m /m² **48,50 €**



CLASSIC NON-SLIP TÜRKIS 500

2000769 Rollenbreite 1,65 m /m² **48,50 €**



CLASSIC NON-SLIP HELLGRAU 765

2000767 Rollenbreite 1,65 m /m² **48,50 €**



CLASSIC NON-SLIP DUNKELGRAU 782

2000771 Rollenbreite 1,65 m /m² **48,50 €**



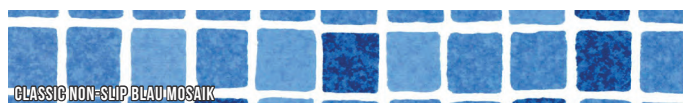
CLASSIC NON-SLIP SCHWARZ 809

2000770 Rollenbreite 1,65 m /m² **48,50 €**



CLASSIC NON-SLIP WEISS 104

2000765 Rollenbreite 1,65 m /m² **48,50 €**



CLASSIC NON-SLIP BLAU MOSAIK 1123/01

2000790 Rollenbreite 1,65 m /m² **58,00 €**

ELBE TEICHFOLIEN

Kunststoff-Dichtungsbahn mit und ohne Gewebeerstärkung sowie Trittschutz

Elbe Teichfolien sind optimal für Garten- und Schwimmteiche geeignet. Sie sind alterungsbeständig, stabilisiert gegen UV-Strahlung, verschweißbar, frei von Blei und Cadmium und daher unbedenklich für Fische, Wasserlebewesen und Pflanzen.



ANTHRAZIT

ELBE TEICHFOLIE ohne Gewebeerstärkung

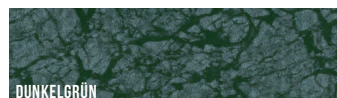
2100299	NATURAL POND 150R, Rollenbreite 2,00 m, Rollenlänge 15 m, Stärke 1,50 mm /m ²	18,00 €
21000608	NATURAL POND 200R, Rollenbreite 2,00 m, Rollenlänge 15 m, Stärke 2,00 mm /m ²	22,00 €



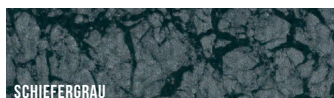
GRÜN/SCHWARZ

ELBE TEICHFOLIE mit Gewebeerstärkung

2000366	NATURAL CLASSIC, Rollenbreite 2,00 m, Rollenlänge 25 m, Stärke 1,50 mm /m ²	26,00 €
---------	--	----------------



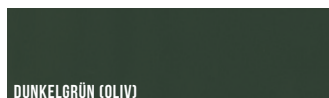
DUNKELGRÜN



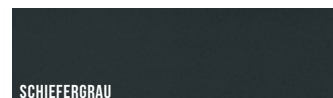
SCHIEFERGRAU

ELBE TEICHFOLIE PEARL mit Gewebeerstärkung

2001141	Dunkelgrün, Rollenbreite 1,65 m, Rollenlänge 25 m, Stärke 1,50 mm /m ²	40,00 €
2001140	Schiefergrau, Rollenbreite 1,65 m, Rollenlänge 25 m, Stärke 1,50 mm /m ²	40,00 €



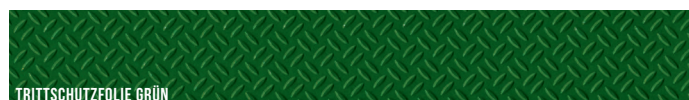
DUNKELGRÜN (OLIV)



SCHIEFERGRAU

ELBE TEICHFOLIE SUPRA mit Gewebeerstärkung

2001139	Dunkelgrün (Oliv), Rollenbreite 2,00 m, Rollenlänge 25 m, Stärke 1,50 mm /m ²	33,60 €
2001137	Schiefergrau, Rollenbreite 2,00 m, Rollenlänge 25 m, Stärke 1,50 mm /m ²	33,60 €



TRITTSCHUTZFOLIE GRÜN

ELBE TEICH-TRITTSCHUTZFOLIE mit Gewebeerstärkung

2000920	Trittschutzfolie grün, Rollenbreite 1,65 m, Länge 10 m, Stärke 1,90 mm /m ²	39,50 €
---------	--	----------------



POOL-KONTOR-NORD

Mehr Produkte für den GALA-Bau finden Sie demnächst im Spezial-Prospekt!



ÜBERSICHT PRODUKTEIGENSCHAFTEN

EIGENSCHAFTEN

 CLASSIC
NON-SLIP (STG 200)

SUPRA


 ISLAND
DREAMS
Your beach at home.

 Royal
Luxury pools.

 elite
Superior pools.

TECHNISCHE MERKMALE

Zulassung für öffentliche Becken	✓	✓	✓	✓	✓	✓ Beste Option
Zulassung für private Becken	✓	✓	✓	✓	✓	✓
UV-stabilisiert	++	+++	+++	+++	+++	++++
Chlor-stabilisiert	+	++	++	++	++	++++
Kratzbeständig						✓

GESUNDHEIT + UMWELT

EN 71-3 - Kinderfreundlich	✓	✓	✓	✓	✓	✓
Phthalatfrei - Baby- und Kleinkinderfreundlich					✓	
Geringe Rauchentwicklung beim Schweißen	✓	✓	✓	✓	✓	✓

OBERFLÄCHE UND REINIGUNG

Einfach zu reinigen	+	++	++	++	+++	++++
Fleckbeständigkeit	+	++	++	++	+++	++++
Bedruckt mit Designs			✓	✓	✓	
3D-Strukturoberfläche				✓	✓	

GARANTIEN

Zulässige Wassertemperatur	32 °C	33 °C	33 °C	33 °C	33 °C	35 °C
Wasserdichtheitsgarantie	15 Jahre	15 Jahre	15 Jahre	15 Jahre	15 Jahre	15 Jahre
Garantie Fleckbeständigkeit						5 Jahre
Garantie Chlorbeständigkeit						5 Jahre

Die genauen technischen Angaben zu den einzelnen Produkten entnehmen Sie bitte den Produktdatenblättern.
Es gelten die Garantiebedingungen des Herstellers.

ZUBEHÖR

ELBE Pool Surface® Zubehör zur professionellen Verlegung

Mit unseren Schwimmbadbahnen können Hallen- und Freibäder in jeder Beckenform und Größe ausgekleidet werden. Das gilt für Neubau als auch für die Sanierung von vorhandenen Schwimmbecken mit Untergründen aus Beton, Mauerwerk, Holz, Stahl, Aluminium, Polyester und böschungsbefestigten Erdbecken bis zu 60° Neigung.

Das richtige Zubehör zur Verlegung ist ein Muss, damit das Auskleiden des Schwimmbeckens professionell ausgeführt wird. Dies liegt im Interesse jedes Schwimmbadbesitzers.

NAHTSICHERUNGSMITTEL

Inhalt/Dose **950 ml** VE **6 Dosen**

geeignet für **Classic (SCB 150), SUPRA, ISLAND** **55,00 €**
DREAMS, ROYAL

2100056	Sand 153
2100053	Hellblau 687
2100048	Adriablau 604
2100049	Türkis 500
2100246	Marineblau 620
2100274	Lagoon 623
2100046	Hellgrau 153
2100154	Dunkelgrau 782
2100190	Schwarz 809
2100054	Weiß 104
2100055	Transparent 027



geeignet für **elite®-Farben** **62,00 €**

2100393	Arctic White 180
2100394	Sand Beach 179
2100396	Deep Sea 603
2100395	Blue Sky 602
2100403	Grey Rock 798
2100536	Black Stone 799

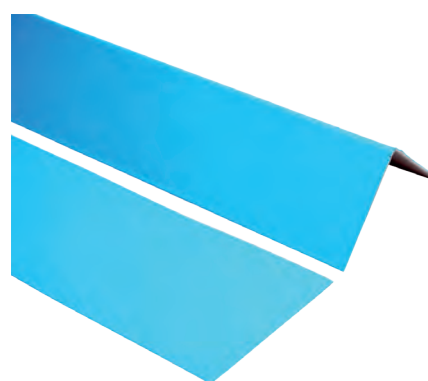
SPRITZFLASCHE

2100085 Spritzflasche 500 ml **23,50 €**



FOLIENVERBUNDBLECHE

Dicke **1,20 mm**



	AUSSENWINKEL	AUSSENWINKEL	INNENWINKEL	STREIFEN
Farbe	Blau	Blau	Blau	Blau
Abmessung	20 x 80 x 2.000 mm	50 x 50 x 2.000 mm	50 x 50 x 2.000 mm	50 x 2.000 mm
Verpackung	10 St.	10 St.	10 St.	10 St.
Art.-Nr.	1500374	1500355	1500356	15005
Preis	22,00 €	22,00 €	22,00 €	14,50 €

HAMMERSCHLAGNIETE

kurz



ART.-NR.	BESCHREIBUNG	PREIS
2100275	Hammerschlagniete 20,3 mm /Karton (je200 Stück)	87,00 €

HAMMERSCHLAGNIETE

lang



ART.-NR.	BESCHREIBUNG	PREIS
2100382	Hammerschlagniete 35 mm /Karton (je 200 Stück)	51,50 €

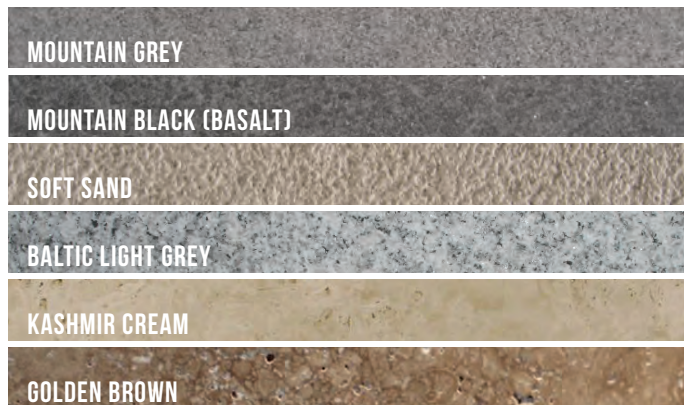
NADELVLIES ANTIBAKTERIELL

350 g/m², weiß

ART.-NR.	BESCHREIBUNG	PREIS
38833075	1,50 x 50 m. /Rolle	433,00 €
338330100	2,00 x 50 m. /Rolle	577,00 €



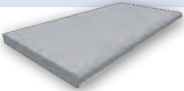
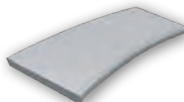
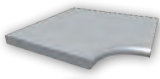
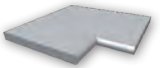
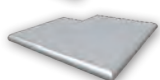


BECKENRANDSTEINE



BECKENRANDSTEIN „KIRUNA“

aus exklusivem, gebürstetem und dauerhaft rutschhemmendem Granit (Mountain Black: Basalt)

↑↑ FRACHTKOSTEN
ca. 200 €/Set
zzgl. Paletten + Umweltsteuer

ART.-NR.	BEZEICHNUNG	ART.-NR.	MOUNTAIN GREY	MOUNTAIN BLACK	SOFT SAND	BALTIC LIGHT GREY	KASHMIR CREAM	GOLDEN BROWN
	Randstein gerade; 600 x 300 x 30 mm	1020600	48,80 €	55,20 €	51,30 €	41,50 €	49,00 €	49,00 €
	Randstein Radius 1,00 m	1020100	62,00 €	71,00 €	46,60 €	53,20 €	77,30 €	77,30 €
	Randstein Radius 1,25 m	1020125	62,00 €	71,00 €	46,60 €	53,20 €	77,30 €	77,30 €
	Randstein Radius 1,50 m	1020150	62,00 €	71,00 €	46,60 €	53,20 €	77,30 €	77,30 €
	Randstein Radius 1,75 m	1020175	62,00 €	71,00 €	46,60 €	53,20 €	77,30 €	77,30 €
	Randstein Radius 2,10 m	1020210	62,00 €	71,00 €	46,60 €	53,20 €	77,30 €	77,30 €
	Randstein Radius 2,50 m	1020250	62,00 €	71,00 €	46,60 €	53,20 €	77,30 €	77,30 €
	Randstein Radius 3,00 m	1020300	62,00 €	71,00 €	46,60 €	53,20 €	77,30 €	77,30 €
	Randstein Radius 3,50 m	1020350	62,00 €	71,00 €	46,60 €	53,20 €	77,30 €	77,30 €
	Randstein Ecke - Radius vorn 135 mm	1020112	66,40 €	73,40 €	68,30 €	56,60 €	76,60 €	76,60 €
	Randstein Ecke 90° in vor- und hinterkant	1020113	66,40 €	73,40 €	68,30 €	56,60 €	76,60 €	76,60 €
	Randstein Aussenecke 90° vorn	1020122	66,40 €	73,40 €	68,30 €	56,60 €	76,60 €	76,60 €
	Aussenecke Römische Treppe, R 1,50 m, Rechts	1020123	73,70 €	81,50 €	76,20 €	62,70 €	102,00 €	102,00 €
	Aussenecke Römische Treppe, R 1,50 m, Links	1020124	73,70 €	81,50 €	76,20 €	62,70 €	102,00 €	102,00 €

Bitte Lieferzeiten erfragen!

 **HINWEIS:** Die Rücknahme oder der Umtausch von Steinen ist nicht möglich!

Alle Preise sind Brutto-Preise inkl. der gesetzl. MwSt. ab Lager DK zzgl. Paletten und Umweltsteuer. Die Rücknahme oder der Umtausch von Steinen ist nicht möglich.

BECKENRANDSTEINE SETS



KIRUNA BECKENRANDSTEINE UND TERRASSENFLIESEN

Komplettsets für Rechteckbecken aus Naturstein.

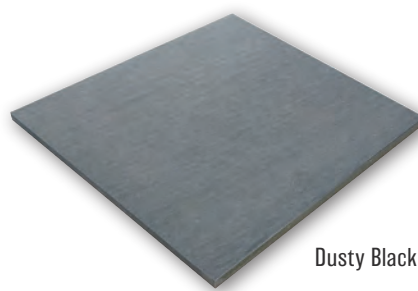
↑↑ FRACHTKOSTEN
ca. 200 €/Set
zzgl. Paletten + Umweltsteuer

BECKENGRÖSSE	GERADE STEINE	ECKSTEINE	MOUNTAIN GREY	MOUNTAIN BLACK
3,00 x 6,00 m	30	4	1.730,00 €	1.950,00 €
4,00 x 8,00 m	40	4	2.217,00 €	2.505,00 €
5,00 x 10,00 m	50	4	2.705,00 €	3.055,00 €
Terrassenfliese 0,6 x 0,6 m /Palette 11,88 m ² , Preis /m ²			127,00 €	179,00 €
Terrassenfliese 0,6 x 0,3 m /Palette 11,88 m ² , Preis /m ²			124,00 €	172,00 €

MARANELLO BECKENRANDSTEINE UND TERRASSENFLIESEN

Komplettsets für Rechteckbecken aus keramischem Feinsteinzeug.

BECKENGRÖSSE	GERADE STEINE	ECKSTEINE	DUSTY GREY	DUSTY BLACK	IVORY WHITE
3,00 x 6,00 m	30	4	2.250,00 €	2.250,00 €	2.250,00 €
4,00 x 8,00 m	40	4	2.422,00 €	2.422,00 €	2.422,00 €
5,00 x 10,00 m	50	4	2.953,00 €	2.953,00 €	2.953,00 €
Terrassenfliese 0,6 x 0,6 m /Palette 23,04 m ² , Preis /m ²			67,00 €	67,00 €	67,00 €



SCANDI-ROC GESAMTPROGRAMM
Einfach anfordern:
info@pool-kontor-nord.de



GFK MAITEC FILTER PROFI

- ohne 6-Wege-Ventil
- max. Betriebsdruck 2,5 bar
- Farbe blau
- stabiler, geflanschter Deckel
- transparenter Deckel als Option



ART.-NR.	DURCHMESSER	GESAMTHÖHE	STICHMASS/ ANSCHLUSS	SANDFÜLLMENGE		FILTERLEISTUNG	PREIS
	TANK			3-5 MM	0,4-0,8 MM		
0891920	500 mm	630 mm	125/50 mm	25 kg	50 kg	10,0 m³/h	860,00 €
0891921	610 mm	735 mm	125/50 mm	50 kg	100 kg	14,0 m³/h	980,00 €
0891922	765 mm	765 mm	230/63 mm	50 kg	100 kg	22,5 m³/h	1.517,00 €
0112462	6-Wege-Ventil verrohrt 1 1/2"		125/50 mm				158,00 €
0112473M	6-Wege-Ventil verrohrt 2"		230/63 mm				179,00 €

GFK MAITEC FILTER PRO

- ohne 6-Wege-Ventil
- max. Betriebsdruck 2,5 bar
- Farbe grau (RAL 9006)
- stabiler, geflanschter, transparenter Deckel mit vergrößertem Durchmesser



ART.-NR.	DURCHMESSER	GESAMTHÖHE	STICHMASS/ ANSCHLUSS	SANDFÜLLMENGE		FILTERLEISTUNG	PREIS
	TANK			3-5 MM	0,4-0,8 MM		
0893025M	500 mm	630 mm	125/50 mm	25 kg	50 kg	10,0 m³/h	1.260,00 €
0893026M	610 mm	735 mm	140/63 mm	50 kg	100 kg	14,0 m³/h	1.460,00 €
0893027M	765 mm	760 mm	140/63 mm	50 kg	150 kg	22,5 m³/h	1.724,00 €
0893028M	920 mm	940 mm	140/63 mm	50 kg	250 kg	26,0 m³/h	2.183,00 €
0112462	6-Wege-Ventil verrohrt 1 1/2"		125/50 mm				158,00 €
0112474M	6-Wege-Ventil verrohrt 2"		140/63 mm				179,00 €

HIGH-DENSITY PE SANDFILTER, TYP MFV

- kompakt, robust und UV-beständig
- mit 6-Wege-Ventil oben - Top Mount
- max. Betriebsdruck 2,4 bar
- Farbe weiß
- für den Aussenbereich



ART.-NR.	DURCHMESSER TANK	GESAMTHÖHE	ANSCHLUSS	SANDFÜLLMENGE	FILTERLEISTUNG	PREIS
				0,4-0,8 MM		
0182217	425 mm/17"	816 mm	50 mm	40 kg	8,0 m³/h	350,00 €
0182218	500 mm/20"	889 mm	50 mm	70 kg	12,0 m³/h	425,00 €

GFK MAITEC MSF PROFI

- ohne 6-Wege-Ventil
- max. Betriebsdruck 2,0 bar
- Farbe grau
- stabiler, geflanschter, transparenter Deckel



ART.-NR.	DURCHMESSER TANK	GESAMTHÖHE	STICHMASS/ ANSCHLUSS	SANDFÜLLMENGE		FILTERLEISTUNG	PREIS
				3-5 MM	0,4-0,8 MM		
0893000M	500 mm	1.100 mm	125/50 mm	50 kg	100 kg	12,0 m³/h	2.063,00 €
0893001M	610 mm	1.080 mm	140/63 mm	80 kg	170 kg	14,0 m³/h	2.472,00 €
0893002M	765 mm	1.150 mm	140/63 mm	125 kg	250 kg	22,5 m³/h	2.902,00 €
0112462	6-Wege-Ventil verrohrt 1 1/2"		125/50 mm				158,00 €
0112474M	6-Wege-Ventil verrohrt 2"		140/63 mm				179,00 €

GFK MAITEC MEHRSCHICHTFILTER TYP MSF STAR

- mit erhöhter Wandstärke und Service-Öffnung
- ohne Ventil
- max. Betriebsdruck 2,0 bar
- Farbe grau (RAL 9006)
- stabiler, geflanschter Deckel



ART.-NR.	DURCHMESSER TANK	GESAMTHÖHE	STICHMASS/ ANSCHLUSS	SANDFÜLLMENGE		FILTERLEISTUNG	PREIS
				3-5 MM	0,4-0,8 MM		
0893005M	500 mm	1.500 mm	125/50 mm	126 kg	105 kg	15,0 m³/h	3.090,00 €
0893006M	610 mm	1.600 mm	140/63 mm	168 kg	168 kg	23,0 m³/h	3.877,00 €
0893007M	765 mm	1.600 mm	140/63 mm	273 kg	2730 kg	33,0 m³/h	4.862,00 €

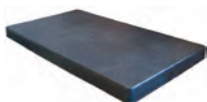
GFK SANDFILTER SMG

- mit seitlichem 6-Wege-Ventil - Side Mount
- max. Betriebsdruck 2,5 bar
- Farbe anthrazit
- transparenter Schraubdeckel



ART.-NR.	DURCHMESSER TANK	GESAMTHÖHE	SANDFÜLLMENGE		FILTERLEISTUNG	PREIS
			3-5 MM	0,4-0,8 MM		
7011874	500 mm	835 mm	25 kg	50 kg	10,0 m³/h	810,00 €
7011875	650 mm	925 mm	50 kg	100 kg	18,0 m³/h	945,00 €
7011876	750 mm	1.023 mm	100 kg	150 kg	24,0 m³/h	1.370,00 €

BODENPALETTE für Sandfilter



ART.-NR.	MASS	PREIS
1680004	1.000 x 500 x 50 mm	68,00 €
1680003	1.000 x 1.000 x 50 mm	107,00 €

MFG MAITEC FILTERGLAS

NEUHEIT

- hochreines Filtermaterial aus Glas
- geringere Verkeimung als Sand
- reduzierter Chlorgeruch
- Filterkapazität 3.000 m²/m³



ART.-NR.	KÖRNUNG	EINHEIT	VPE	PREIS
0892171M	0,30 - 1,00 mm	21 kg	40	42,90 €
0892172M	0,80 - 2,50 mm	21 kg	40	42,90 €

MAITEC POOLSALZ

ART.-NR.	KÖRNUNG	EINHEIT	VPE	PREIS
7004740	Maitec Poolsalz	25 kg		20,80 €



QUARZ-FILTERSAND

- vakuumversiegelt
- feuergetrocknet
- DIN EN 12904, DIN EN 15798, DIN 492



ART.-NR.	KÖRNUNG	EINHEIT	VPE	PREIS
0892153	0,40 - 0,80 mm	25 kg	40	15,00 €
0892154	0,71 - 1,25 mm	25 kg	40	15,00 €
0892157	1,00 - 1,60 mm	25 kg	40	15,00 €
0892158	2,00 - 3,15 mm	25 kg	40	15,00 €
0892155	3,15 - 5,60 mm	25 kg	40	15,00 €
0892163	5,60 - 8,00 mm	25 kg	40	15,00 €



HYDRO-ANTRAZIT „SPEZIAL“

- für den öffentlichen Bereich

ART.-NR.	KÖRNUNG	EINHEIT	VPE	PREIS
099860	0,60 - 1,60 mm	50 l	40	199,00 €

HYDRO-ANTRAZIT

ART.-NR.	KÖRNUNG	EINHEIT	VPE	PREIS
099856	0,60 - 1,60 mm	50 l	40	149,00 €

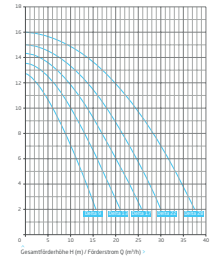


SPECK „BADU DELTA“

Exklusive Profipumpe für den Fachhändler. Besonders leise und effizient.

Die Vorteile:

- Wartungsfreier Motor
- LED-Beleuchtung im Klarsichtdeckel
- Hydraulisch neu ausgelegt
- Höhere Fördermenge bei gleichem Energieverbrauch



ART.-NR.	TYP	LEISTUNG	LEISTUNG AUFNAHME	LEISTUNG ABGANG	SPANNUNG	Ø SAUG/DRUCK	PREIS
180050 D	9	9,0 m ³ /h	0,50 kW	0,30 kW	230 V	50/50	877,00 €
180051 D	9	9,0 m ³ /h	0,44 kW	0,30 kW	400 V	50/50	877,00 €
180052 D	13	13,0 m ³ /h	0,69 kW	0,45 kW	230 V	50/50	911,00 €
180053 D	13	13,0 m ³ /h	0,63 kW	0,45 kW	400 V	50/50	911,00 €
180054 D	17	17,0 m ³ /h	0,87 kW	0,55 kW	230 V	63/63	940,00 €
180055 D	17	17,0 m ³ /h	0,75 kW	0,55 kW	400 V	63/63	940,00 €
180056 D	22	22,0 m ³ /h	1,10 kW	0,75 kW	230 V	63/63	1.103,00 €
180057 D	22	22,0 m ³ /h	0,93 kW	0,75 kW	400 V	63/63	1.103,00 €



SPECK „BADU DELTA ECO VS“

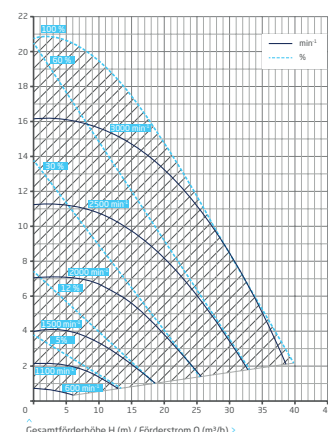
Exklusive Profipumpe für den Fachhändler. Besonders leise und und effizient. Die neue High Efficiency-Technologie bedeutet: Höhere Fördermenge bei niedrigerem Energieverbrauch.

Die Vorteile:

- Effiziente Energieeinsparung durch regelbaren PM-Motor
- Motordisplay mit intuitiver Steuerung
- Schneller Überblick über die Verbrauchswerte mittels Info-Taste
- Einstellung der Parameter über die Setup-Taste



ART.-NR.	TYP	LEISTUNG	LEISTUNG AUFNAHME	LEISTUNG ABGANG	SPANNUNG	Ø SAUG/DRUCK	PREIS
180060 D	ECO VS	30,0 m ³ /h	0,08 - 1,40 kW	0,03 - 1,10 kW	230 V	63/63	1.831,00 €



PN-SCHALTKASTEN ECO SWIM PASSEND FÜR NADORSELF



ART.-NR.	TYP	STROMSTÄRKE	SPANNUNG	PREIS
0950575M	Schaltkasten	12 A	230 V	883,00 €
0950576M	Schaltkasten	12 A	400 V	883,00 €
7004710	PN-Taster (Rohbauteil)			324,00 €
0183061M	Flanschsatz für PN-Taster (für Folien- und GFK-Becken)			126,00 €
0183074M	Fertigbauteil PN-Taster weiß (ohne Steuerkasten)			413,00 €

PENTAIR INTELLIFLO WHISPERFLO VSF

- drehzahlgesteuerte Schwimmbadpumpe (**niedrige Betriebskosten**) mit Display
- intelligenter, interaktiver Elektroantrieb
- Programmierung ermöglicht genaueste Anpassung an jeden Pool/Teich
- schützt vor Abfall des Ansaugdrucks bzw. bei Blockierung des Durchflusses
- integrierte Uhr für Zeitschaltungen
- drehbares Tastenfeld
- 650 x 330 x 380 cm (L x B x H)
- Anschluss: 2" IG



ART.-NR.	TYP	LEISTUNG	SPANNUNG	MAX. DURCHFLUSS	PREIS
7000366M	Intelliflo WFL	2,2 kW	230 V	36,0 m³/h	2.841,00 €

PENTAIR INTELLIFLO ULTRAFLO VSD2

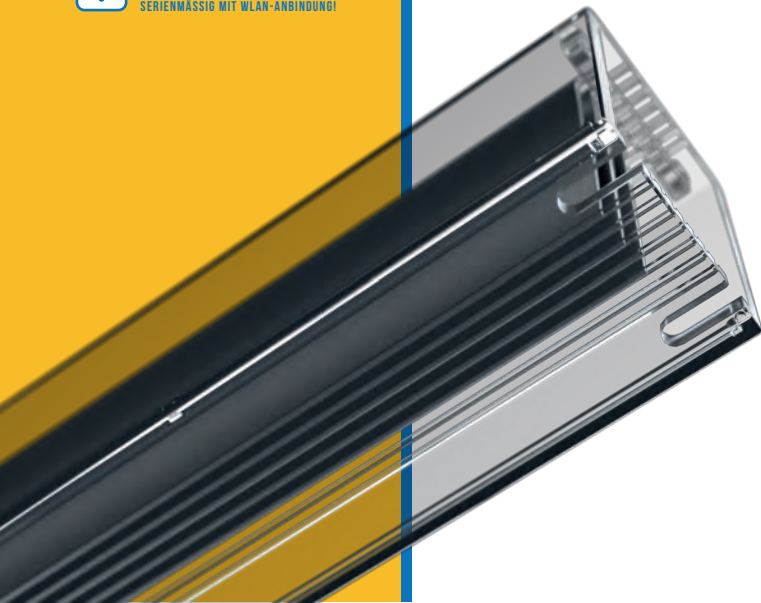
- drehzahlgesteuerte Schwimmbadpumpe (**niedrige Betriebskosten**) mit Display
- Gehäuse-Feldverdrahtung in Top-Montage erleichtert Zugriff und Anschluss
- 8 programmierbare Drehzahleinstellungen und integrierte Steuerung
- voll gekapseltes, lüftergekühltes Gehäuse für leisen Betrieb und lange Lebensdauer
- schützt vor Abfall des Ansaugdrucks bzw. bei Blockierung des Durchflusses
- verbesserte Menüführung
- extrem leiser Betrieb bei niedriger Drehzahl
- 650 x 330 x 380 cm (L x B x H)
- Anschluss: 2" IG



ART.-NR.	TYP	LEISTUNG	SPANNUNG	MAX. DURCHFLUSS	PREIS
7000367M	Intelliflo UFL	2,2 kW	230 V	30,0 m³/h	2.792,00 €

SALZELEKTROLYSE VON BAYROL

NEUHEIT

AUTOMATIC SALT
 SERIENMÄSSIG MIT WLAN-ANBINDUNG!


AUTOMATIC SALT

ist das vollautomatische Salzelektrolyse-System: Effizient, intuitiv und langlebig für perfekte Wasserqualität in allen Salzwasserpools.

ANWENDUNGSBEREICH

Das Design der Zelle und der Smart&Easy-Connector machen die Installation besonders einfach. Entwickelt und hergestellt in Deutschland, erfüllt Automatic SALT alle Qualitätskriterien von BAYROL Technik.

BETRIEB

Durch die optimierte Benutzeroberfläche ist die Einrichtung des Automatic SALT denkbar einfach. Das Salzelektrolyse-System übernimmt nicht nur die Produktion von Chlor aus dem im Wasser gelösten Salz, es misst auch das Redoxpotential, um ein konstantes Niveau des Desinfektionsmittels zu gewährleisten. Zusätzlich misst und reguliert der Automatic SALT den pH-Wert.

ART.-NR.	BESCHREIBUNG	PREIS
191000	Automatic SALT AS5	2.645,00 €
191100	Automatic SALT AS7	2.895,00 €

MAX. BECKENVOLUMEN

Richtwerte auf Grundlage unserer Erfahrung bei normaler Nutzung, ausreichender Filterlaufzeit und einem konstanten Cyanursäure-Gehalt zwischen 30 - 50 mg/l

	AUTOMATIC SALT AS5		AUTOMATIC SALT AS7	
Salzgehalt	2,0 g/l	3,5 g/l	2,0 g/l	3,5 g/l
Temperatur <28° C	70 m ³	80 m ³	90 m ³	140 m ³
Temperatur >28° C	45 m ³	55 m ³	65 m ³	110 m ³

FUNKTIONSÜBERSICHT

- Salzelektrolyse-System mit kontinuierlicher Messung und Regelung von pH-Wert und Desinfektionsmittel-Gehalt (Redox)
- 4,3"-Touchscreen, grafische Benutzeroberfläche und einfache Navigation
- Kontinuierliche Messung und Anzeige von Temperatur und Salzgehalt
- Durchflussüberwachung durch Paddel-Flow-Schalter und Gasdetektor in der Zelle
- Signaleingang für eine elektrische Poolabdeckung
- Signaleingang für pH-Minus-Niveauschalter
- Farbcodierte elektrische Anschlüsse, kein Werkzeug nötig
- USB-Anschluss für Updates
- Transparente Zelle, Ø 50 mm Montage
- Vertikale und horizontale Installation der Zelle möglich
- Smart&Easy-Connector, Inline Analyse- und Dosierkammer



Alle Preise sind Brutto-Preise inkl. der gesetzl. MwSt. ab Lager Bad Odesloe

AUTOMATISCHE WASSERAUFBEREITUNG



AUTOMATIC^{CL-PH}
SERIENMÄSSIG MIT WLAN-ANBINDUNG!

AUTOMATIC^{PH} + AUTOMATIC^{CL-PH}

ist die automatische Wasseraufbereitung - einfach, zuverlässig und vernetzt.

ANWENDUNGSBEREICH

Automatic^{PH} und Automatic^{CL-PH} sind Mess-, Regel- und Dosiergeräte für private Schwimmbäder mit einer Dosierleistung bis 2,4 l/h je Pumpe. Automatic^{PH} misst und regelt den pH-Wert zuverlässig und präzise. Automatic^{CL-PH} misst zudem den Chlor-Wert (Redox) und korrigiert diesen durch die Zugabe von Chloriliquide*. Dadurch wird eine stets perfekte Wasserqualität sichergestellt.

BEDIENUNG

Durch die optimierte Benutzeroberfläche ist die Einrichtung des Automatic^{SALT} denkbar einfach. Das Salzelektrolyse-System übernimmt nicht nur die Produktion von Chlor aus dem im Wasser gelösten Salz, es misst auch das Redoxpotential, um ein konstantes Niveau des Desinfektionsmittels zu gewährleisten. Zusätzlich misst und reguliert der Automatic^{SALT} den pH-Wert.

ART.-NR.	BESCHREIBUNG	PREIS
150100	Automatic ^{PH}	695,00 €
150200	Automatic ^{CL/PH}	1.595,00 €
150060	KIT Smart&Easy Connector Flow	695,00 €
150070	KIT Level Automatic Einzel	1.595,00 €
150080	KIT Level Automatic Doppel	695,00 €
150090	KIT Temperatur Automatic	1.595,00 €

FUNKTIONSÜBERSICHT

- Kontinuierliche Regelung des pH- und Chlor-Werts (via Redox, nur Automatic^{CL-PH})
- Geräuscharme Peristaltikpumpen
- Dosierung von pH-Minus Liquid Domestic oder pH-Plus flüssig
- Dosierung von Chloriliquide* (nur Automatic^{CL-PH})
- 4,3" Touchscreen, selbsterklärende grafische Benutzeroberfläche, intuitive Navigation
- Integriertes WiFi-Modul für Fernzugriff (nur Automatic^{CL-PH})
- USB-Port für Updates
- Einfache elektrische Installation durch werkzeuglose Steckverbindungen
- Füllstandüberwachung der Dosierflüssigkeiten (Sauglanzen optional)
- Temperaturanzeige des Poolwassers (nur Automatic^{CL-PH}, optional)
- Kompatibel mit dem optionalen Smart&Easy Connector - Praktisches Verbindungsstück zur einfachen Installation der Sensoren, Impfventile und einem enthaltenen Durchfluss-Schalter.



FILTERSTEUERUNG POOL-KONTOR-NORD

Die POOL-KONTOR-NORD Filtersteuerung ermöglicht das Ein- und Ausschalten einer Filterpumpe (230 V) nach dem Schaltschema der integrierten, programmierbaren, analogen Zeitschaltuhr.

ART.-NR.	BESCHREIBUNG	PREIS/ST.
7015755M	Filtersteuerung analog POOL-KONTOR-NORD ① 1,8 kW, 230 V, max. 8 A, 200 x 120 x 80 mm	463,00 €

FILTER- UND HEIZUNGSSTEUERUNG MIT TEMPERATURANZEIGE

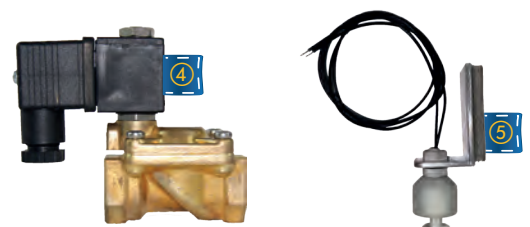
Die POOL-KONTOR-NORD Filter- und Heizungssteuerung ermöglicht das Ein- und Ausschalten einer Filterpumpe (230 V) nach dem Schaltschema der integrierten, programmierbaren, analogen Zeitschaltuhr sowie die Temperaturregelung des Poolwassers. Die Wassertemperatur wird auf einem LCD-Display angezeigt.

ART.-NR.	BESCHREIBUNG	PREIS/ST.
7015765M	Filter- und Heizungssteuerung analog POOL-KONTOR-NORD ② 2,8 kW, 230 V, max. 12 A, 200 x 120 x 80 mm	647,00 €

NIVEAUSTEUERUNG POOL-KONTOR-NORD

Die POOL-KONTOR-NORD Niveau-Control öffnet und schließt nach Empfang eines Signals des Niveauschalters ein Magnetventil oder Elektro-Kugelhahn (Frischwasserleitung). Damit wird der eingestellte Wasserstand zuverlässig reguliert.

ART.-NR.	BESCHREIBUNG	PREIS/ST.
7015756M	Niveausteuerng POOL-KONTOR-NORD ③ 1,4 kW, 230 V	386,00 €
7015764M	Niveausensor POOL-KONTOR-NORD mit Kontroll-LED, 2 m Kabel, 12 - 24 V	269,00 €
0404070	Magnetventil Typ WKB 3/4" PN 16 ④	186,00 €
7015781M	Niveauschalter POOL-KONTOR-NORD ⑤ für Skimmer, Öffner/Schließer, potenzialfrei	199,00 €



PE-SCHWALLWASSERBEHÄLTER RUND

- freistehend
- weichmacherfreies HD-PE
- optimal für die Lagerung im Innen- und Aussenbereich
- für zahlreiche Medien geeignet



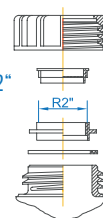
ART.-NR.	GRÖSSE	ANSCHLUSS	MASSE (L X H)	DURCHMESSER Ø	PREIS
0020223	1.000 L	1 1/4"	1.720 x 995 mm	915 mm	403,00 €
0020224	1.500 L	1 1/2"	1.630 x 1.255 mm	1.155 mm	550,00 €
0020225	2.000 L	1 1/2"	1.700 x 1.400 mm	1.300 mm	705,00 €
0020226	3.000 L	1 1/2"	2.000 x 1.550 mm	1.450 mm	1.067,00 €

PE-SCHWALLWASSERBEHÄLTER

- freistehend
- weichmacherfreies HD-PE
- optimal für die Lagerung in Gebäuden
- für zahlreiche Medien geeignet



Detail Tankstutzen 2"



ART.-NR.	GRÖSSE	ANSCHLUSS	MASSE (L X B X H)	PREIS
0020260M	1.100 L	DN70	1.400 x 720 x 1.400 mm	1.385,00 €
0020261M	1.500 L	DN70	1.560 x 720 x 1.690 mm	1.940,00 €
0020262M	2.000 L	DN70	2.070 x 720 x 1.690 mm	2.662,00 €
0020263M	2.500 L	DN70	1.870 x 995 x 1.650 mm	3.270,00 €
0020264M	3.000 L	DN70	2.230 x 995 x 1.650 mm	4.298,00 €
0020265M	4.000 L	DN70	2.430 x 995 x 1.950 mm	5.950,00 €

WICHTIG: BESTELLEN SIE GLEICH DAZU:

0020266M	Anschlußflansch	DN70 - 2" IG	für unteren seitlichen Anschluss	243,00 €
----------	-----------------	--------------	----------------------------------	----------



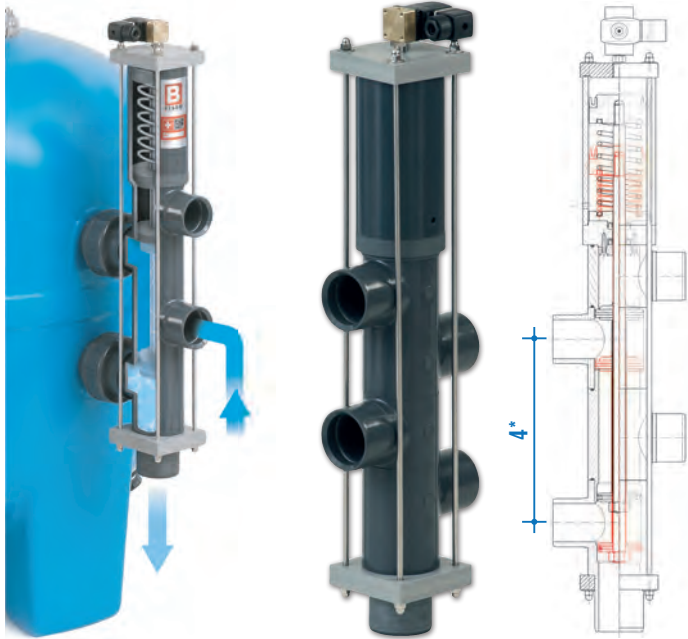
NEUHEIT

BESGO 5-WEGE-RÜCKSPÜLVENTIL

BESGO Rückspülventil - Betrieb mit Wasser- oder Luftdruck Hergestellt aus PVC-U. DN 40 - 125 mit Klebenippel (ausen klebbar), Innenteile in V4A 1.4571, Dichtung Viton/PTFE - ozonbeständig inkl. Magnetventil mit Handnotbetätigung, für Sandfilter Ø 400 mm bis Ø 2.000 mm

- höchste Betriebssicherheit
- geringer Druckverlust
- Anschlußstutzen verstellbar
- Umschaltung ohne Abschaltung der Umwälzpumpe
- für jeden Filter
- Steuerdruck 3,5 - 6 bar (Netzwasser oder Druckluft)
- Elektr. Anschluss 230 V - 50 Hz

i BESGO-Ventile sollten mit Verschraubungen oder Flanschen eingebaut werden. Das erleichtert einen späteren Austausch oder Reparaturservice erheblich. Wenn die Ventile mit Wasser betrieben werden, ist der Einbau eines Feinfilters, um das Verschmutzen des Magnetventils zu verhindern, Pflicht. Wir empfehlen unsere Installationseinheit Wasser (0892094M)



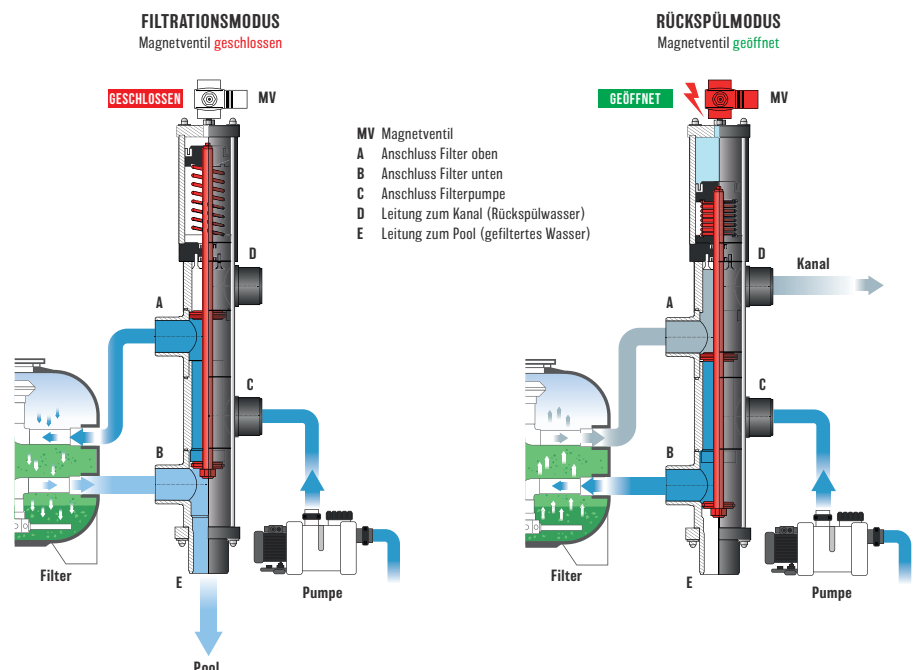
BESGO 5-WEGE-RÜCKSPÜLVENTILE (WEITERE GRÖSSEN AUF ANFRAGE)

ART.-NR.	BESCHREIBUNG	ACHSABSTAND 4*	PREIS
0892070M	DN 40 / 50 mm / 1,5" i Rückspülventil inkl. 3/2 230 V Magnetventil - aufgebaut. Druckverlust: \dot{a} 20 m ³ /h => 0.3 bar Druckverlust	125 mm	975,00 €
0892071M	DN 40 / 50 mm / 1,5"	190 mm	975,00 €
0892073M	DN 50 / 63 mm / 2" i Rückspülventil inkl. 3/2 230 V Magnetventil - aufgebaut. Druckverlust: \dot{a} 30 m ³ /h => 0.3 bar Druckverlust	140 mm	1.065,00 €
0892074M	DN 50 / 63 mm / 2"	190 mm	1.065,00 €

FUNKTIONSWEISE EINES BESGO-VENTILS

Durch hohe Rückspülgeschwindigkeiten und durch geringen Druckverlust sorgt das Besgo-Ventil für besonders gute Spüleregebnisse. Ausserdem muss die Umwälzpumpe beim Umschalten nicht ausgeschaltet werden. **Bei einem Stromausfall stellt das BESGO-Ventil automatisch auf «Filterieren», somit ist eine unbeabsichtigte Entleerung des Pools nicht möglich.**

Das BESGO-Ventil kann an jeden handelsüblichen Filter angeschlossen werden. Zusätzlich sind für bestehende Rohrleitungen die Anschlussstutzen verstellbar. Es ist in den Grössen DN40 bis DN125 erhältlich.



BESGO ZUBEHÖR

ART.-NR.	BESCHREIBUNG	PREIS
0892094M	Installationseinheit 3/8" Besgo für Steuerdruck Wasser bestehend aus: Manometer 0 - 10 bar, Rückschlagventil, Feinfilter, Absperrhahn	178,00 €
0892110M	Anschluss-Set Kompressor für 1 BESGO-Ventil Inhalt: 1 Kugelventil, 2 Einschraubverschraubungen, 10 m PE-Schlauch	50,00 €
0892111M	Anschluss-Set Kompressor für 2 BESGO-Ventile Inhalt: 1 Kugelventil, 3 Einschraubverschraubungen, 1 T-Verschraubung, 10 m PE-Schlauch	64,00 €
0892112M	Anschluss-Set Kompressor für 3 BESGO-Ventile Inhalt: 1 Kugelventil, 4 Einschraubverschraubungen, 2 T-Verschraubung, 10 m PE-Schlauch 6/4	80,00 €



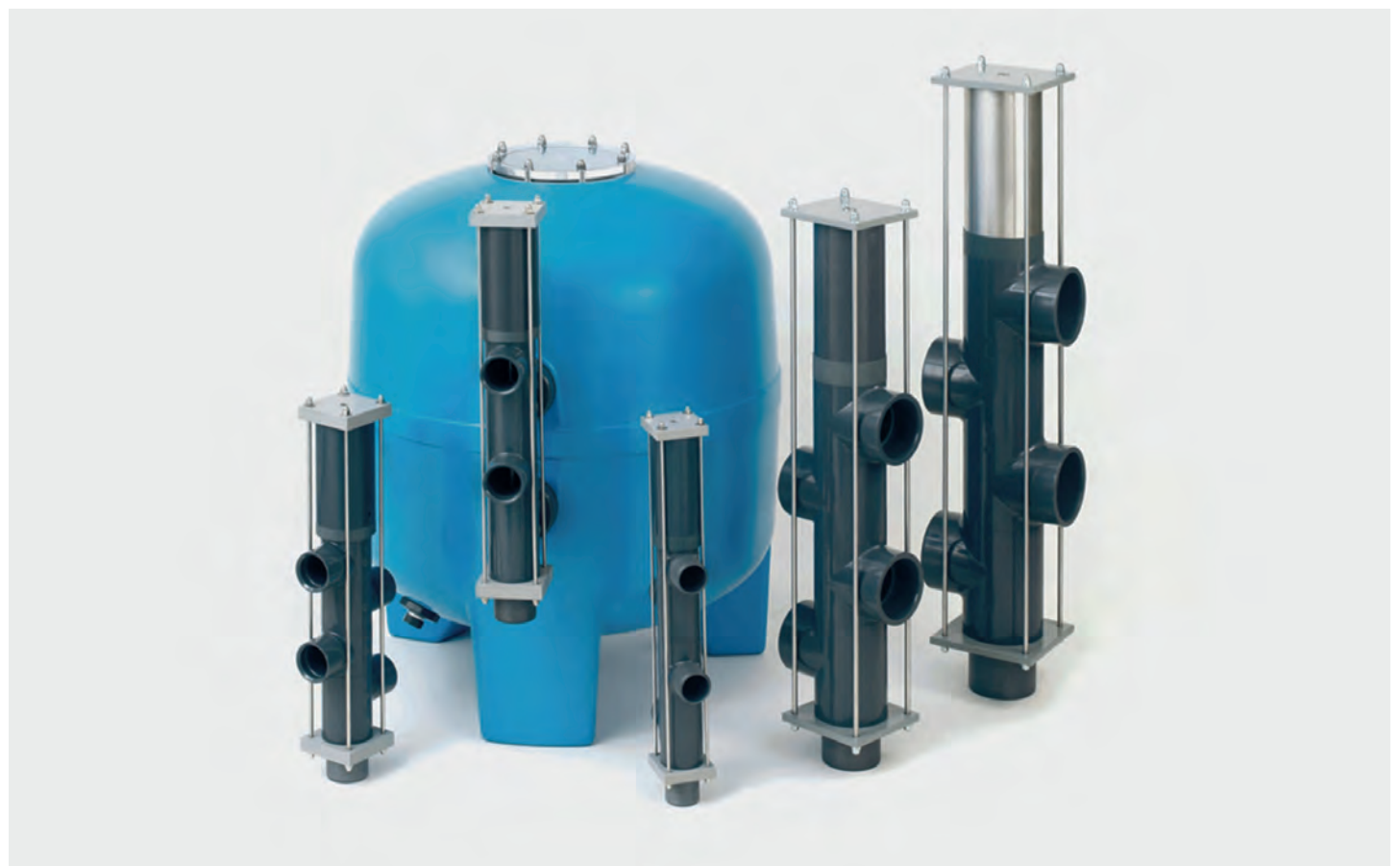
Installationseinheit Wasser



Anschluss-Set

LUFT-KOMPRESSOREN

ART.-NR.	BESCHREIBUNG	PREIS
0892097M	Einhell Luft-Kompressor 8 bar mit Druckminderer, 2 Manometern und einem Wasserablassventil, ölfrei, Leistung 1,1 kW, Membrane 24 l, 230 V	345,00 €
0892098M	„Creatix“ Luft-Kompressor 3,5 - 4,5 bar für geräuscharmen Betrieb (40 dB), mit EU-Stecker, ohne Tank, 230 V	285,00 €

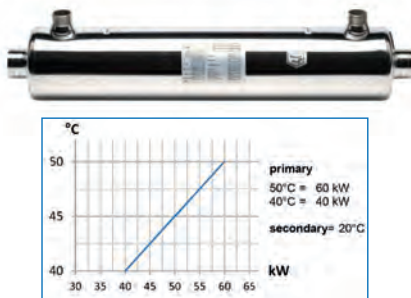


EDELSTAHL-WASSERWÄRMETAUSCHER

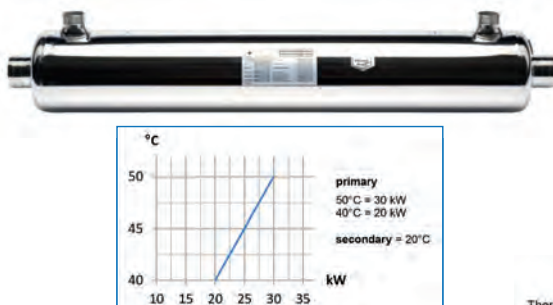
Wasser/Wasser Wärmetauscher, konzipiert als Glattrohr-Schlangenwärmetauscher im Gegenstromprinzip mit Innenmantel und Prallteller (ausser D-HWT 54) zur optimalen Aufnahme der Primärenergie, fachmännisch verschweißt und erstklassig verarbeitet. Die Materialveredelung durch Komplett-Beizung, Passivierung und externer Elektropolitur garantiert eine lange Lebensdauer des Gerätes. Diese Wärmetauscher bieten maximale Energieeffizienz bei minimalem Druckverlust.

ART.-NR.	BESCHREIBUNG	PREIS/ST.
100101	D-HWT 35, 42 kW, 90° C	459,00 €
100121	D-HWT 54, 63 kW, 90° C	703,00 €
100102	D-HWT 65, 84 kW, 90° C	859,00 €
100103	D-HWT 93, 133 kW, 90° C	1.286,00 €
100106	D-NWT 18, 30 kW, 90° C	447,00 €
100107	D-NWT 35, 60 kW, 90° C	740,00 €

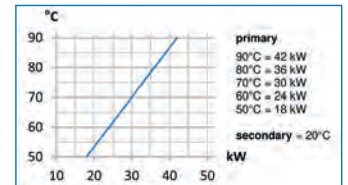
D-NWT 18



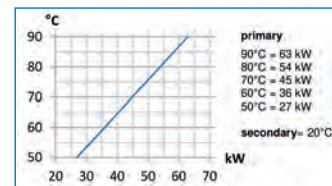
D-NWT 35



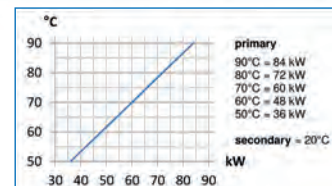
D-HWT 35



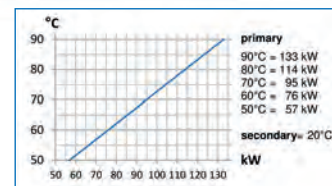
D-HWT 54



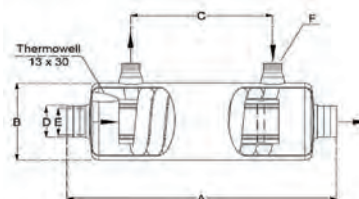
D-HWT 65



D-HWT 93



MASSE WASSERWÄRMETAUSCHER



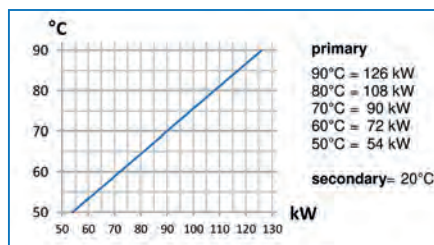
ART.-NR.	BEZEICHNUNG	A	B	C	D	E	F
100101	D-HWT 35	385 mm	ø 125 mm	205 mm	ø 50 mm	1 1/2" female	3/4"
100121	D-HWT 54	580 mm	ø 125 mm	410 mm	ø 50 mm	1 1/2" female	1"
100102	D-HWT 65	680 mm	ø 125 mm	495 mm	ø 50 mm	1 1/2" female	1"
100103	D-HWT 93	780 mm	ø 160 mm	590 mm	ø 63 mm	1 1/2" female	1"
100106	D-NWT 18	680 mm	ø 125 mm	495 mm	ø 50 mm	1 1/2" female	1"
100107	D-NWT 35	1.050 mm	ø 160 mm	820 mm	ø 50 mm	1 1/2" female	1"

KUNSTSTOFF-WASSERWÄRMETAUSCHER

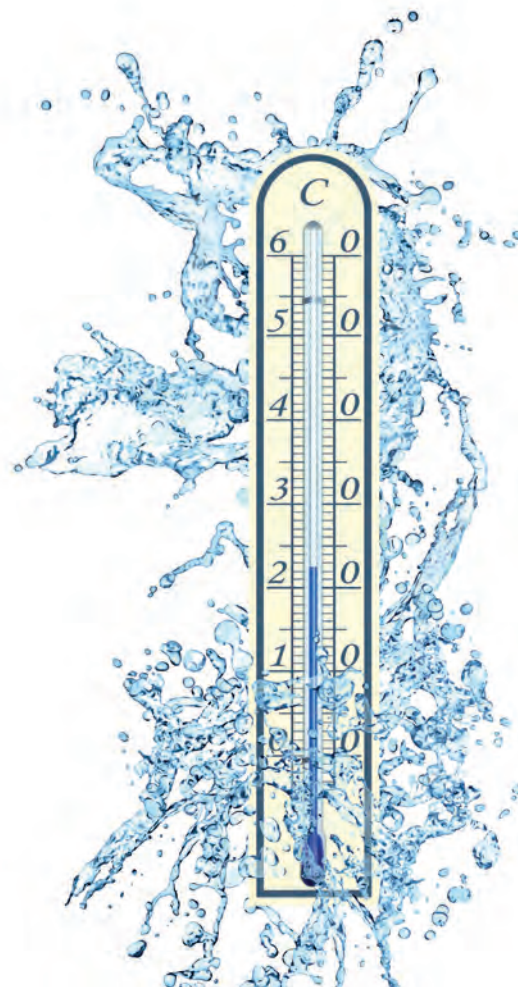
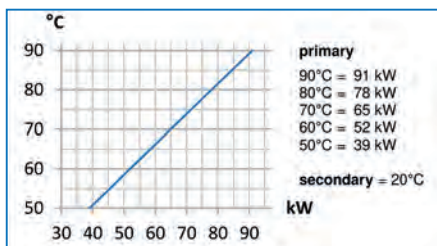
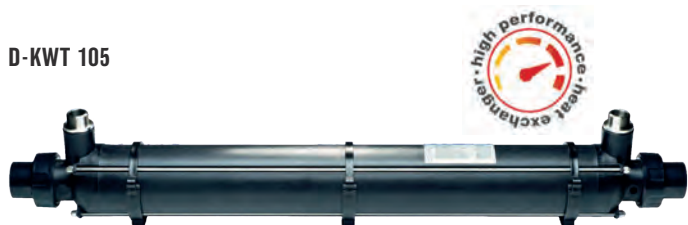
Wasser/Wasser Wärmetauscher, konzipiert als Wellrohr-Schlangenwärmetauscher im Gegenstromprinzip. Das Titanwellrohr bietet im Gegensatz zum Glattrohr sehr hohe Energieeffizienz bei minimalem Materialaufwand. Das druckbeständige Kunststoffgehäuse gewährleistet Korrosionsfreiheit. Die Abdichtung der einzelnen Bauelemente erfolgt mit Silikon-Dichtungen, welche eine lange Lebensdauer des gesamten Wärmetauschers garantieren. Die Titanversion ist besonders attraktiv, sei es im Preis-/Leistungsverhältnis oder in der Qualität.

ART.-NR.	BESCHREIBUNG	PREIS/ST.
100803	D-KWT 85, 91 kW, 90° C	640,00 €
100804	D-KWT 105, 126 kW, 90° C	1.057,00 €

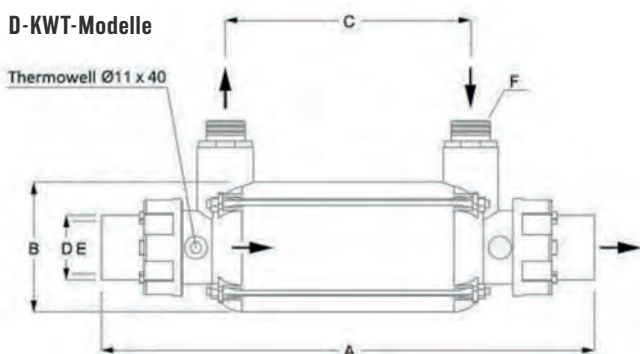
D-KWT 85



D-KWT 105



D-KWT-Modelle



MASSE WASSERWÄRMETAUSCHER

ART.-NR.	BEZEICHNUNG	A	B	C	D	E	F
100803	D-KWT 85	705 mm	ø 125 mm	495 mm	ø 63 mm -DN10	1 1/2" female	1"
100804	D-KWT 105	1.015 mm	ø 125 mm	805 mm	ø 63 mm -DN10	1 1/2" female	1"

TIEFBECKENLEITER ENGE AUSLADUNG MODELL 55

Material V2A, Ø 43 mm, max. Belastung 120 kg

ART.-NR.	BESCHREIBUNG	GEWICHT	PREIS /STÜCK
552120D	2-stufig mit Einbauhalterungen	8,00 kg	245,00 €
553120D	3-stufig mit Einbauhalterungen	9,00 kg	277,00 €
554120D	4-stufig mit Einbauhalterungen	10,00 kg	308,00 €
555120D	5-stufig mit Einbauhalterungen	12,00 kg	339,00 €
663322D	Montage-Set Flanschbefestigung (Paar)	1,30 kg	81,00 €
275522D	Gelenk mit Arretierung Flanschmontage (Paar)	2,00 kg	368,00 €
985563D	Sicherheitsstufe 180x500 mm, Ø 43 mm	1,90 kg	122,00 €

IDEAL
EDELSTAHL



Abb.: 3-stufige Leiter

TIEFBECKENLEITER WEITE AUSLADUNG MODELL 56

Material V2A, Ø 43 mm, max. Belastung 120 kg

ART.-NR.	BESCHREIBUNG	GEWICHT	PREIS /STÜCK
562120D	2-stufig mit Einbauhalterungen	9,00 kg	247,00 €
563120D	3-stufig mit Einbauhalterungen	10,00 kg	274,00 €
564120D	4-stufig mit Einbauhalterungen	11,00 kg	308,00 €
565120D	5-stufig mit Einbauhalterungen	13,00 kg	332,00 €
663322D	Montage-Set Flanschbefestigung (Paar)	1,30 kg	81,00 €
985563D	Sicherheitsstufe 180x500 mm, Ø 43 mm	1,90 kg	122,00 €



Abb.: 3-stufige Leiter

TREPPENLEITER MIT SICHERHEITSTUFEN MODELL 53

Material V2A, Ø 43 mm, max. Belastung 120 kg

ART.-NR.	BESCHREIBUNG	GEWICHT	PREIS /STÜCK
533118D	3-stufig mit Einbauhalterungen	15,00 kg	450,00 €
534118D	4-stufig mit Einbauhalterungen	18,00 kg	500,00 €
535118D	5-stufig mit Einbauhalterungen	20,50 kg	557,00 €
663322D	Montage-Set Flanschbefestigung (Paar)	1,30 kg	81,00 €



Abb.: 3-stufige Leiter



SEIT MEHR ALS 45 JAHREN IN ÖFFENTLICHEN UND PRIVATEN SCHWIMMBÄDERN EINGESETZT.

Im modernen Schwimmbadbau hat sich der hochliegende Wasserspiegel in Verbindung mit einer Überflutungsrinne durchgesetzt. Er bietet unumstrittene Vorteile in Sachen Nutzungskomfort und Hygiene.

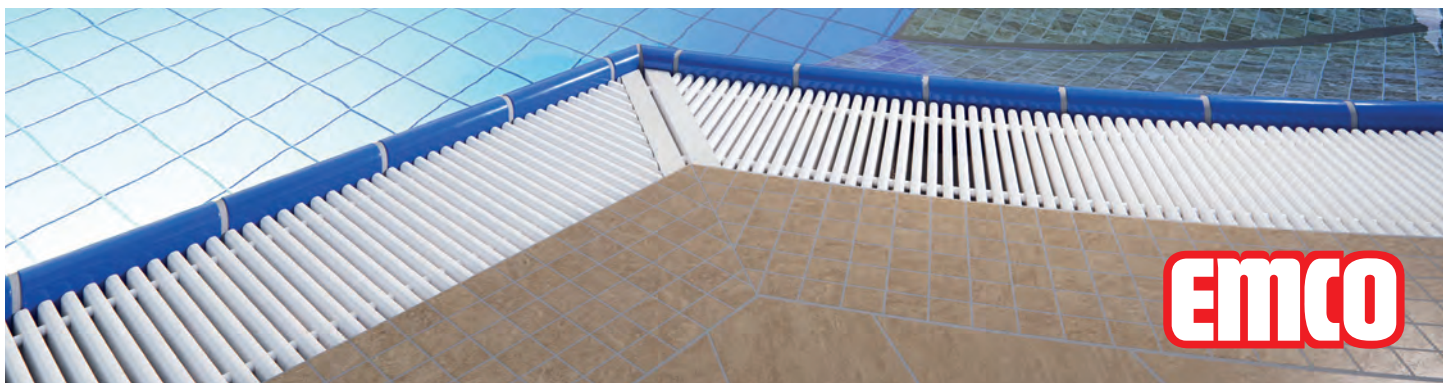
An die Abdeckung der Überflutungsrinne werden dabei vielfältige Forderungen gestellt:

- Sie muss das anfallende Schwallwasser aufnehmen und absolute Sicherheit und Hygiene bieten
- Sie muss angenehm zu begehen sein und sich durch das Design harmonisch in die Gesamtgestaltung einfügen

Weitere Vorteile von emco Schwimmbadrosten liegen in der Auswahl des Materials und der damit verbundenen Stabilität, Festigkeit und Langlebigkeit. Durch die Auswahl hochwertiger Kunststoffe als Profilmaterialien sind emco Schwimmbadroste voll recyclefähig.

Die emco Schwimmbadroste sind angenehm zu begehen und hygienisch einwandfrei. Gestalterisch bieten sie einen großen Spielraum: Es gibt sie in starrer oder aufrollbarer Ausführung, sowie mit quer oder parallel zum Beckenrand verlaufenden Roststäben. Die Anfertigung der Roste für Geraden und Radienbereiche sowie für die unterschiedlichen Ecklösungen erfolgt nach den individuellen Kunden- oder Baustellenvorgaben. Dem Gestaltungsspielraum sind fast keine Grenzen gesetzt.

Die verschiedenen Rostausführungen können Rinnenbreiten von 100 mm bis 1.000 mm freitragend überbrücken. emco Schwimmbadroste werden standardmäßig in den Farben weiß, beige, grau und gelb gefertigt. Nahezu alle Sonderfarben (nach RAL-Karte oder Fliesenmuster) sind auf Anfrage möglich.



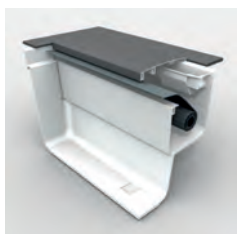
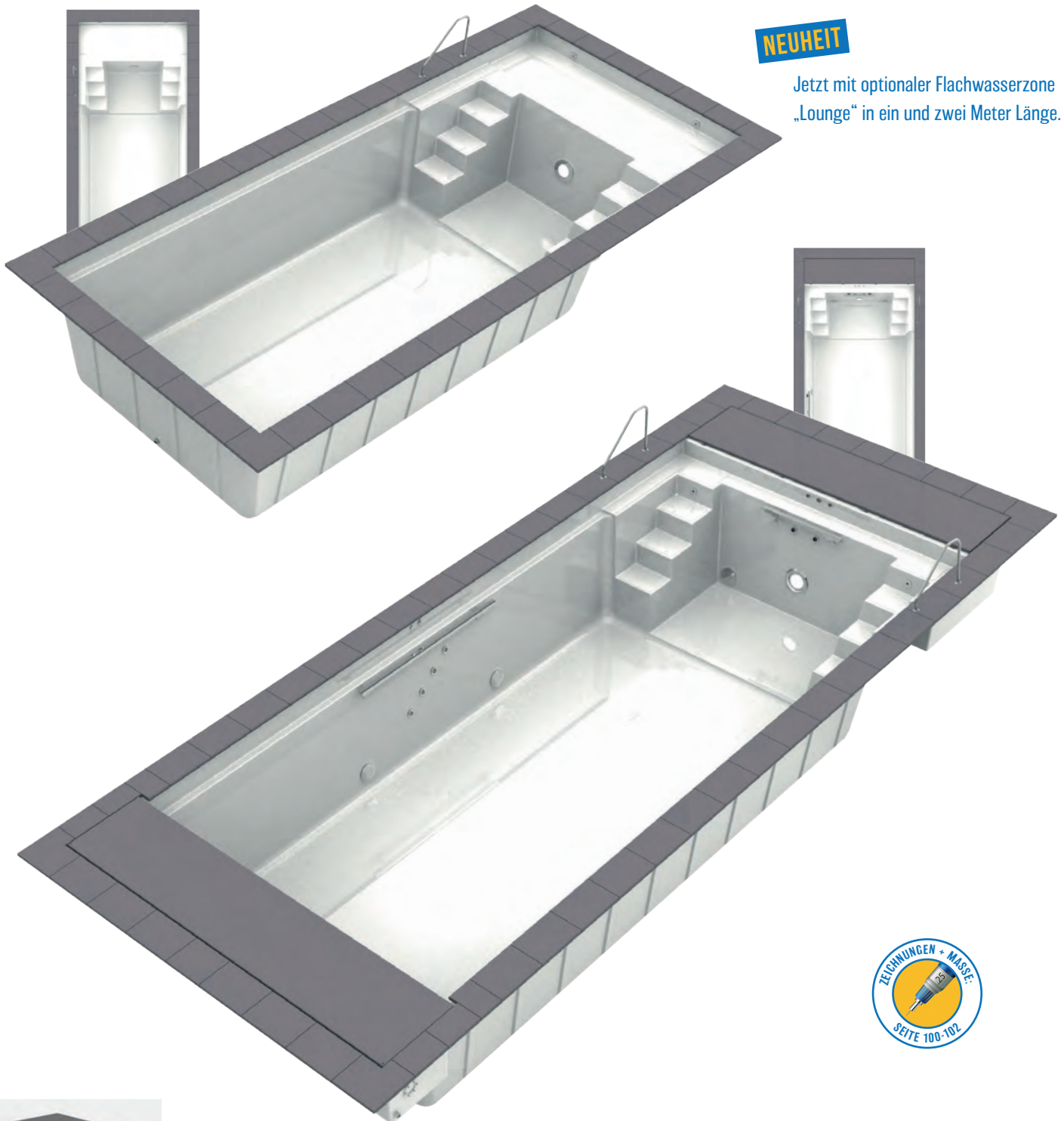
TWIN 700/800/745/845/945

EINSTÜCKSCHWIMMBECKEN AUS EPOXY-ACRYLAT

Beidseitige 4-stufige Treppenanlage mit großzügigem Schwimmbereich im Zentrum, Einbauwand zur Installation von Gegenschwim- und Massageanlagen, Becken mit 6° Wandschräge, Rollladensicherheitskante mit integriertem Stahlrahmen. Becken mit 3 cm Isolierung im Boden und Profilierungen in den Seitenwänden.

NEUHEIT

Jetzt mit optionaler Flachwasserzone „Lounge“ in ein und zwei Meter Länge.



Unterflur-Rollabdeckungen
ab Seite 50

↑↑ Fracht
2.400,00 €

TWIN - EINSTÜCKSCHWIMMBECKEN AUS EPOXY-ACRYLAT

BECKENTYP Art.-Nr.	TWIN 700 B Twi700ST ..	TWIN 800 B Twi800ST ..	TWIN 745 B Twi745ST ..	TWIN 845 B Twi845ST ..	TWIN 945 B Twi945ST ..
Innenmaße (L x B x H)	7,00 x 3,20 x 1,50 m	8,00 x 3,20 x 1,50 m	7,45 x 3,70 x 1,50 m	8,45 x 3,70 x 1,50 m	9,45 x 3,70 x 1,50 m
Farben Weiß (03), Meerblau (04), Sand (13)	15.063,00 €	16.127,00 €	22.116,00 €	23.312,00 €	24.410,00 €
Farben Papyrus (19), Silbergrau (22), Beach Sand (61), Pastellgrün (62)	15.515,00 €	16.608,00 €	22.779,00 €	24.012,00 €	25.242,00 €
Farbe Granolith stonegrey (40)	17.774,00 €	19.025,00 €	26.094,00 €	27.508,00 €	28.923,00 €
Stufen farbige abgesetzt (siehe S. XX)	322,00 €	322,00 €	322,00 €	322,00 €	322,00 €
Ausführung „Classic“ Aufpreis für 2 cm Isolierung der Seitenwände	2.762,00 € B Twi700CL ..	2.988,00 € B Twi800CL ..	2.988,00 € B Twi745CL ..	3.213,00 € B Twi845CL ..	3.439,00 € B Twi945CL ..
Beckeninhalt	26 m ³	31 m ³	34 m ³	39 m ³	44 m ³

AUSSTATTUNGSPAKET

1 Skimmer mit Wasserniveaugler, 2 Einlaufdüsen, 1 seitlicher Ansaugfitting, 1 Bodenablaufmulde als Pumpensumpf mit Antiwirbeldeckel, 1 Unterwasserscheinwerfer LED weiß inkl. Trafo, ohne Anschlussdose

Ausführung aus Edelstahl, Blenden poliert (0) oder Weiß (1), /Satz	3.350,00 € A354050 ..	3.350,00 € A354050 ..	3.350,00 € A354050 ..	3.350,00 € A354050 ..	3.350,00 € A354050 ..
Ausführung in Kunststoff, Blenden in Weiß (03) oder Grau (22), /Satz	2.683,00 € A354060 ..	2.683,00 € A354060 ..	2.683,00 € A354060 ..	2.683,00 € A354060 ..	2.683,00 € A354060 ..

ZUBEHÖR

Handlauf Marina, klein Edelstahl, poliert, /Stück	662,00 € A2303100	662,00 € A2303100	662,00 € A2303100	662,00 € A2303100	662,00 € A2303100
Handlauf Marina, klein Edelstahl, poliert, /Stück	757,00 € A2303110	757,00 € A2303110	757,00 € A2303110	757,00 € A2303110	757,00 € A2303110
Unterbauschacht für Filtertechnik mit Deckel aus Edelholz oder GFK-Deckel mit Steinstruktur.	5.818,00 € A2322060	5.818,00 € A2322060	6.508,00 € A2322062	6.508,00 € A2322062	6.508,00 € A2322062
<----- Nicht in Kombination mit Flachwasserzone erhältlich. ----->					
Beckenrandstein, Granit, Grau, 50x 35 x 4 cm, Stein zur Beckenseite gerundet	3.014,00 € A3020376	3.276,00 € A3020356	3.391,00 € A302306	3.599,00 € A3022406	3.789,00 € A3022506
Beckenrandstein mit Nase, Granit, Grau, 60x 60 x 6/3 cm, inkl. Ausschnitt für GFK-Skimmer und Deckstein	5.739,00 € A3025020	6.259,00 € A3025025	6.259,00 € A3025120	6.519,00 € A3025130	7.036,00 € A3025142

FLACHWASSERZONE „LOUNGE“

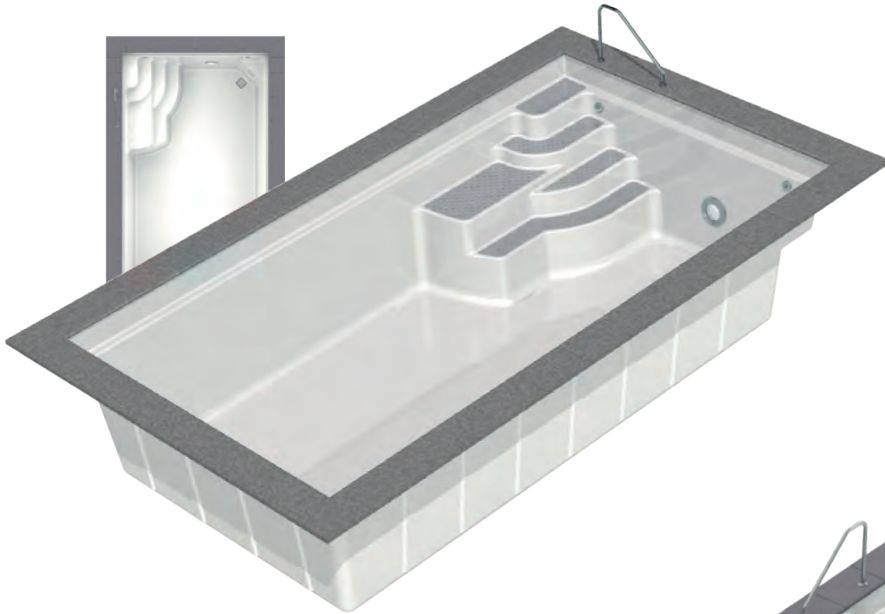
In Beckenfarbe, 23 cm tief, über die gesamte Beckenbreite mit geradem Boden in Verlängerung der oberen Treppenstufe. Dadurch wird die Flachwasserzone vollständig von der Rollladenabdeckung abgedeckt. Inkl. 2 Einlaufdüsen.

Flachwasserzone „Lounge“ 1 Meter lang	3.426,00 € KFWZ001ST ..	3.426,00 € KFWZ001ST ..	3.850,00 € KFWZ003ST ..	3.850,00 € KFWZ003ST ..	3.850,00 € KFWZ003ST ..
Flachwasserzone „Lounge“ 2 Meter lang	6.466,00 € A2115340	6.466,00 € A2115340	7.312,00 € A2115370	7.312,00 € A2115370	
2 Kleinscheinwerfer, LED weiß, mit Trafo, ohne Anschlussdose, Blenden Edelstahl poliert	1.778,00 € A3202080	1.778,00 € A3202080	1.778,00 € A3202080	1.778,00 € A3202080	1.778,00 € A3202080

MARINA 600/750

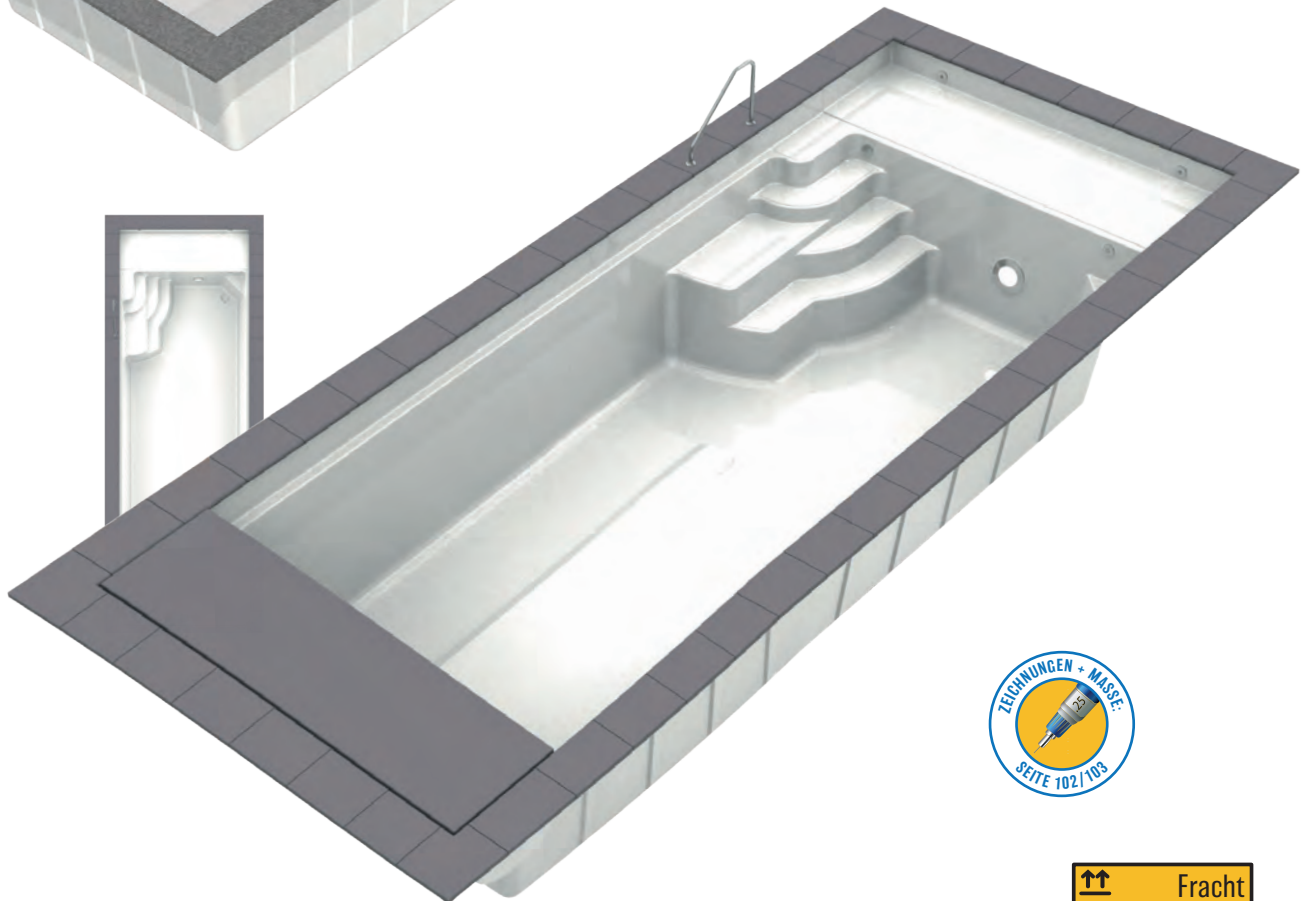
FERTIGSCHWIMMBECKEN AUS EPOXY-ACRYLAT

4-stufige Badetreppe mit rutschhemmend profilierter Oberfläche in der Ecke. Rollladensicherheitskante und Stahlrahmen sind unterhalb der Rollladenkante integriert. Becken mit 3 cm Isolierung im Boden und Profilierungen in den Seitenwänden.



NEUHEIT

Jetzt mit optionaler Flachwasserzone „Lounge“ in einem Meter Länge.



↑↑ Fracht
2.400,00 €

ROLLLADENSCHACHT INTEGRA 1-03

im Becken integriert, mit Blende in Beckenfarbe, ermöglicht einen hohen Wasserspiegel, vollständig (siehe nächste Seite). Verlängert das Becken um 30 cm und ragt 50 cm in das Becken. Inkl. Aufrollvorrichtung mit Tauchgetriebemotor, Schaltkasten und Schlüsseltaster.

Für Beckenbreite 3,20 m

11.060,00 €
Blnt320-1-03

Alle Preise sind Brutto-Preise inkl. der gesetzl. MwSt. ab Lager Bad Oldesloe

MARINA - FERTIGSTÜCKSCHWIMMBECKEN AUS EPOXY-ACRYLAT

BECKENTYP Art.-Nr.	MARINA 600 B Mai600ST ..	MARINA 750 B Mai750ST ..
Innenmaße (L x B x H)	6,00 x 3,20 x 1,40 m	7,50 x 3,70 x 1,40 m
Farben Weiß (03)	13.409,00 €	15.109,00 €
Farben Meerblau (04), Papyrus (19), Silbergrau (22), Beach Sand (61), Pastellgrün (62)	13.810,00 €	15.564,00 €
Stufen farbig abgesetzt (siehe S. XX)	402,00 €	402,00 €
Glasmosaik 20 cm hoch, oberhalb der Rollladenkante (siehe Seite XX)	2.581,00 €	3.213,00 €
Beckeninhalt	21 m ³	28 m ³

AUSSTATTUNGSPAKET

1 Skimmer mit Wasserniveaugler, 2 Einlaufdüsen, 1 seitlicher Ansaugfitting, 1 Bodenablaufmulde als Pumpensumpf mit Antiwirbeldeckel, 1 Unterwasserscheinwerfer LED weiß inkl. Trafo und Anschlussdose, Weiß (1), poliert (0)

Ausführung aus Edelstahl, Blenden poliert (0) oder Weiß (1), /Satz	3.350,00 € A354050 ..	3.350,00 € A354050 ..
Ausführung in Kunststoff, Blenden in Weiß (03) oder Grau (22), /Satz	2.683,00 € A354060 ..	2.683,00 € A354060 ..

ZUBEHÖR

Handlauf Marina, klein Edelstahl, poliert, /Stück	628,00 € A2303100	628,00 € A2303100
Handlauf Marina, groß Edelstahl, poliert, /Stück	729,00 € A2303101	729,00 € A2303101
Beckenrandstein, Granit, Grau, 50x 35 x 4 cm, Stein zur Beckenseite gerundet	2.908,00 € A3020376	3.276,00 € A3022506
Beckenrandstein mit Nase, Granit, Grau, 60x 60 x 6/3 cm, inkl. Ausschnitt für GFK-Skimmer und Deckstein	5.481,00 € A30205000	6.259,00 € A3025025

FLACHWASSERZONE „LOUNGE“

In Beckenfarbe, 23 cm tief, über die gesamte Beckenbreite mit geradem Boden in Verlängerung der oberen Treppenstufe. Dadurch wird die Flachwasserzone vollständig von der Rollladenabdeckung abgedeckt. Inkl. 2 Einlaufdüsen.

Flachwasserzone „Lounge“ 1 Meter lang	3.426,00 € KFWZ001ST ..	3.426,00 € KFWZ003ST ..
2 Kleinscheinwerfer, LED Weiß, mit Trafo, ohne Anschlussdose, Blenden Edelstahl poliert	1.778,00 € A3202080	1.778,00 € A3202080

ROLLADENPROFILE FÜR MARINA 600/750

Für das Fertigschwimmbekken MARINA ist nur die Rollabdeckung Integra 1-03 erhältlich (siehe Seite 48).

ROLLADENSCHACHT INTEGRA 2-13

im Becken integriert, mit klappbarer Sitzbank in Beckenfarbe, ermöglicht einen hohen Wasserspiegel. Verlängert das Becken um 48 cm. Inkl. Aufrollvorrichtung mit Tauchgetriebemotor, Schaltkasten und Schlüsseltaster.

FÜR BECKENBREITE	PREIS Art.-Nr.
3,20 m	13.575,00 € Blnt320-2-13
3,70 m	14.501,00 € Blnt370-2-13



ROLLADENSCHACHT INTEGRA 3-19

im Becken integriert, mit Blende in Beckenfarbe, ermöglicht einen hohen Wasserspiegel. Verlängert das Becken um 48 cm. Inkl. Aufrollvorrichtung mit Tauchgetriebemotor, Schaltkasten und Schlüsseltaster.

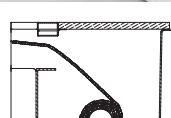
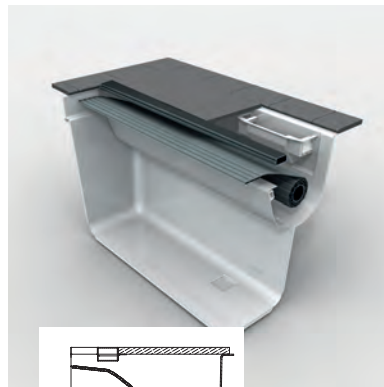
FÜR BECKENBREITE	PREIS Art.-Nr.
3,20 m	12.614,00 € Blnt320-3-19
3,70 m	13.560,00 € Blnt370-3-19

SCHACHTABDECKUNGEN

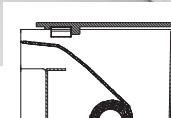
FÜR BECKENBREITE	3,20 M	3,70 M
Schachtabdeckung aus GFK in Steinstruktur inkl. Niederhalterohr, erhältlich in Beckenfarbe (Bei Bestellung bitte angeben).	1.660,00 € Klnt320DK2 ..	1.805,00 € Klnt370DK2 ..
Schachtabdeckung „STONE“ Sturzbalken aus Edelstahl 120 x 80 x 4 cm, rilsaniert in Farbton RAL 7011 (Eisen-grau), mit Auflagekante für Deckplatten aus Stein oder Holz, 4 cm stark, auf dem Beckenrand montiert. Decksteine bauseits. Fordern Sie gerne eine Maßzeichnung an!	2.444,00 € SBZ00560505	2.710,00 € SBZ00560502
Sonnendeck Integra Schachtabdeckung aus Edelholz mit profilierte Oberfläche, Sturzbalken aus pultrudierten Kompositmaterial, Niederhalterohr mit 4 Gurten	3.808,00 € A39338041	4.518,00 € A3938040



Integra 3-19 mit Abdeckung in Steinstruktur aus GFK



Integra 3-19 mit Edelstahl - Sturzbalken STONE. Decksteine bauseits!



Integra 3-19 mit Sonnendeck aus Edelholz

ROLLADENABDECKUNGEN

aus Hohlkammerprofilen, 6 cm, mit Endstopfen wasserdicht vergossen.

BECKENTYP	PVC WEISS	PVC GRAU	PVC SOLAR	POLYCARBONAT SOLAR	POLYCARBONAT SOLAR, SILBER BEDAMPFT
TWIN 700/320	3.143,00 € A01-0102232	3.143,00 € A01-0302232	4.784,00 € A01-0202232	6.357,00 € A01-0402232	7.307,00 € A01-0502232
TWIN 800/320	3.510,00 € A01-0102233	3.510,00 € A01-0302233	5.339,00 € A01-0202233	7.183,00 € A01-0402233	8.255,00 € A01-0502233
TWIN 745/370	3.999,00 € A01-0103232	3.999,00 € A01-0303232	6.099,00 € A01-0203232	8.131,00 € A01-0403232	9.345,00 € A01-0503232
TWIN 845/370	4.433,00 € A01-0103233	4.433,00 € A01-0303233	6.802,00 € A01-0203233	9.070,00 € A01-0403233	10.422,00 € A01-0503233
TWIN 945/370	4.893,00 € A01-0103234	4.893,00 € A01-0303234	7.506,00 € A01-0203234	10.000,00 € A01-0403234	11.500,00 € A01-0503234
MARINA 600/320	3.159,00 € A01-0102332	3.159,00 € A01-0302332	4.616,00 € A01-0202332	6.121,00 € A01-0402332	6.926,00 € A01-0502332
MARINA 750/320	3.883,00 € A01-0102333	3.883,00 € A01-0302333	5.695,00 € A01-0202333	7.545,00 € A01-0402333	8.615,00 € A01-0502333

ROLLADENPROFILE FÜR FLACHWASSERZONE

FÜR BECKENBREITE	PVC WEISS	PVC GRAU	PVC SOLAR	POLYCARBONAT SOLAR	POLYCARBONAT SOLAR, SILBER BEDAMPFT
3,20 m /lfd. Meter	509,00 € A01-0102001	509,00 € A01-0302001	680,00 € A01-0202001	896,00 € A01-0402001	1.025,00 € A01-0502001
3,70 m /lfd. Meter	513,00 € A01-0103001	513,00 € A01-0303001	789,00 € A01-0203001	1.023,00 € A01-0402001	1.153,00 € A01-0503001



FARBÜBERSICHT

MEERBLAU	WEISS	SAND
PAPYRUS	BEACH SAND	SILBERGRAU
PASTELLGRÜN	GRANOLITH STONEGREY	



Die Farbe der Stufen kann die gleiche wie die Beckenfarbe sein. Optisch von der Beckenfarbe abgesetzt erleichtert der Kontrast die bessere Erkennung der Trittflächen für einen sicheren Einstieg.

Bitte beachten Sie: Jede Oberflächenfarbe verliert im Zeitablauf an Intensität, bedingt durch Bewitterung, UV-Einstrahlung, Einflüsse der Wasserchemie etc. Dies ist ein normaler Vorgang, der allerdings bei dunklen Farben stärker sichtbar wird, als bei hellen Farben. Diese Farbunterschiede sind bei gefülltem Becken kaum oder gar nicht sichtbar - allenfalls im Bereich der Luft-Wasserkante.

Bei entleertem Becken treten diese allerdings zutage. Diese Farbunterschiede beeinflussen in keiner Weise die Haltbarkeit oder Dauerhaftigkeit des Beckens und stellen keinen Grund zur Beanstandung dar. Siehe hierzu auch DIN 16582-1 2015, Anhang D „Ästhetische Aspekte bei Einstückbecken aus GFK“.

FARBKOMBINATIONEN

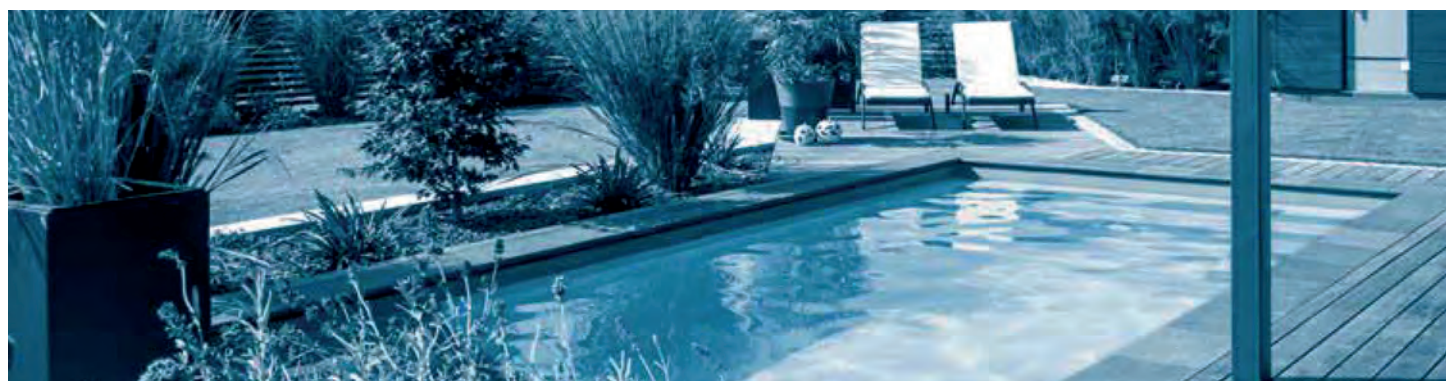
BECKENFARBE	MEERBLAU	SAND	BEACH SAND	PASTELLGRÜN
+ STUFENFARBE	Meerblau (02), Weiß (02)	Sand (13), Weiß (12)	Beach Sand (61), Sand (64), Weiß (63)	Pastellgrün (62), Weiß (65), Silbergrau (66)
BECKENFARBE	WEISS	PAPYRUS	SILBERGRAU	GRANOLITZ
+ STUFENFARBE	Weiß (03), Meerblau (01), Papyrus (17), Sand (11)	Papyrus (19), Weiß (18), Silbergrau (20)	Silbergrau (22), Weiß (24), Papyrus (21)	Granolith (40)

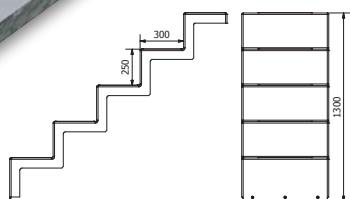
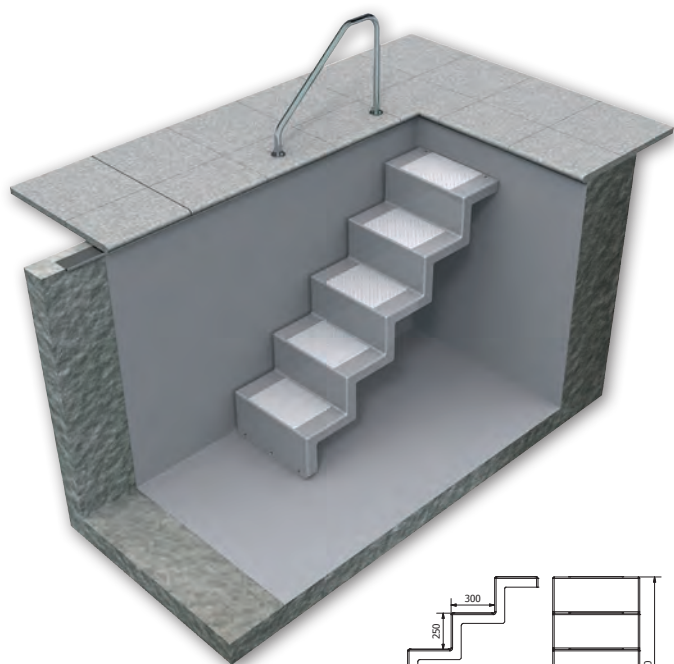


REKU GESAMTPROGRAMM

Einfach anfordern:

info@pool-kontor-nord.de





WEISS
ELBTAL WEISS 104

SAND
ELBTAL SAND 151

MEERBLAU
ELBTAL HELLBLAU 602

SILBERGRAU
ELBTAL GRAU 765

AZURBLAU
ELBTAL ADRIABLAU 604

GRANIT
ELBTAL ANTHRAZIT 782

 **Fracht +**
Verpackung **350,00 €**

TREPPE ELEGANZ 60 „U“ 5-STUFIG KURZ

Die Eleganz in der kurzen Ausführung eignet sich auch für den nachträglichen Einbau in alle Pooltypen, unabhängig ob aus Folie, Beton, Fliese, Metall oder Kunststoff. 5-stufig kurz, für den Einbau ohne Befestigung im Boden, 2 Bolzen oben in der Wand. Abmessung 600 x 1.300 mm (BxT).

ART.-NR.	BESCHREIBUNG	PREIS/ST.
900099	Eleganz 60 „U“, 5-stufig kurz, weiß	1.974,00 €
900101	Eleganz 60 „U“, 5-stufig kurz, meerblau, sand	2.073,00 €
900102	Eleganz 60 „U“, 5-stufig kurz, azurblau, silbergrau, granit	2.200,00 €
900103	Maueranker V4A	147,00 €
900104	Farblich abgesetzte Stufen (Aufpreis)	245,00 €
900105	Handlauf Marina, poliert, /Stück	662,00 €
900106	Handlauf Eleganz aus Rundrohr, seitlich befestigt, poliert, /Stück	788,00 €



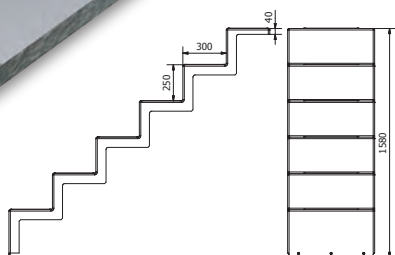
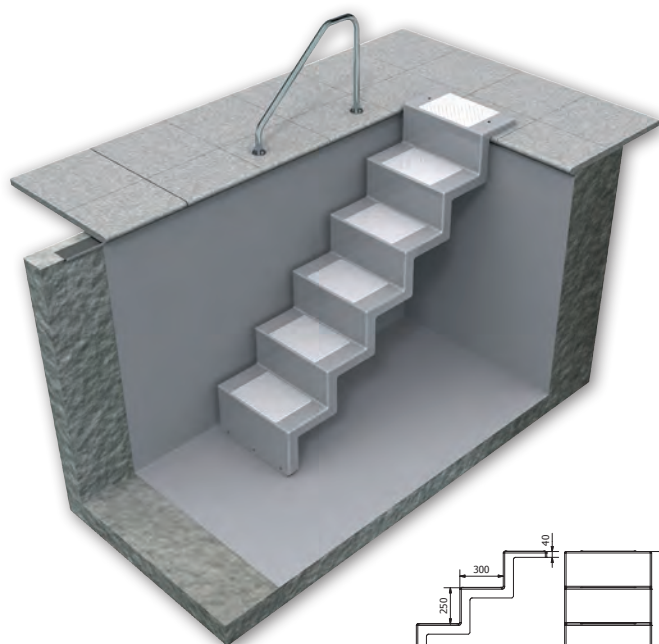
Wir empfehlen farblich abgesetzte Stufen in Folienfarbe und die Grundfarbe der Treppe möglichst kontrastreich zu wählen (Beispiel: Folie und Stufen in azurblau und die Grundfarbe der Treppe in weiß). Die je nach Folienfabrikat leichten Farbabweichungen heben sich dadurch auf.

Bitte beachten Sie: Nur die Farben weiß und sand sind weitgehend beständig gegen Chlorlauge. Andere Farben bitte mit alternativen Desinfektionsmitteln betreiben, um Ausbleichungen zu vermeiden.

TREPPE ELEGANZ 60 „U“ 5-STUFIG LANG

Diese elegante Treppe eignet sich hervorragend zum nachträglichen Einbau. Die Treppe steht ohne Befestigung auf dem Beckenboden. Die Befestigung erfolgt mittels 2 Bolzen oben auf dem Beckenrand. Daher ist sie für alle Pooltypen geeignet, ob Folie, Beton mit Fliese, Edelstahl oder Kunststoff. Die Eleganz ist 5-stufig mit Plattform. Zur Anpassung an die Beckentiefe dient ein justierbarer Fuß am unteren Ende der Treppe. Abmessung 600 x 1.580 mm (BxT).

ART.-NR.	BESCHREIBUNG	PREIS/ST.
900107	Eleganz 60 „U“, 5-stufig lang, weiß	2.298,00 €
900108	Eleganz 60 „U“, 5-stufig lang, meerblau, sand	2.412,00 €
900109	Eleganz 60 „U“, 5-stufig lang, azurblau, silbergrau, granit	2.563,00 €
900103	Maueranker V4A	147,00 €
900104	Farblich abgesetzte Stufen (Aufpreis)	245,00 €
900105	Handlauf Marina, poliert, /Stück	662,00 €
900106	Handlauf Eleganz aus Rundrohr, seitlich befestigt, poliert, /Stück	788,00 €



ABS-EINBAUTEILE



SKIMMER STANDARD

für Folienbecken, aus ABS mit Metallbuchse, d 50 mm, 1 1/2" IG

Vermaßung	Seite 104
VPE	1
Art.-Nr.	0181051M
Preis	212,00 €



MINISKIMMER SET

für Fertigbecken bis ca. 40 m³, 150 x 140 mm, Anschluss 1,5", inkl. Einlaufdüse

Vermaßung	Seite 104
VPE	1
Art.-Nr.	0181016
Preis	88,00 €



SLIM-SKIMMER 400

für Folienbecken, aus ABS, mit eingespritzter Gewindebuchse, UV-stabilisiert, 40/50 & 50/63 mm

Vermaßung	Seite 104
VPE	1
Art.-Nr.	0182561M
Preis	364,00 €



BODENABLAUF

aus ABS mit Metallbuchse, 2"IG

Vermaßung	-/-
VPE	1
Art.-Nr.	0182551M
Preis	83,00 €



EINLAUFDÜSE

aus ABS mit Metallbuchse, d 50 mm, 2" AG

Vermaßung	-/-
VPE	1
Art.-Nr.	0182552M
Preis	35,00 €



ABS EINSTRÖMDÜSE

für Stahlwandbecken, weiß, inkl. Dichtung

Vermaßung	-/-
VPE	1
Art.-Nr.	0181076
Preis	12,00 €



MAUERDURCHFÜHRUNG

aus ABS, D 50 mm, 2" IG, Länge 300 mm

Vermaßung	-/-
VPE	1
Art.-Nr.	0182553M
Preis	13,00 €



MAUERDURCHFÜHRUNG

mit großem Rand zur Aufnahme der Einlaufdüse,
ABS, D 50 mm, 2" IG, Länge 300 mm

Vermaßung	-/-
VPE	1
Art.-Nr.	0182621
Preis	14,50 €



OCEAN® SKIMMER M5 DELUXE WEISS

für Folien-, Fertig- und Beton/Fliesenbecken, mit Korb, Flanschset, Skim Vac, Platte d32/38, Blende, M5 Gewindeeinsätze A4 (SS316), Schraubenset, Dichtungen, Reduktionen 2"/1 1/2" und Überlaufanschluss d50. Inklusive Ausnehmung für Niveausensor.

Empfohlener Durchfluss 8 m³/h. Je 25 m² Wasseroberfläche wird ein Skimmer empfohlen.

OCEAN® SKIMMER M5 DELUXE HIGH75

Im Ocean® Skimmer M5/PT deluxe ist eine Halterung für einen Niveausensor, welcher optional lieferbar ist, integriert. Der Niveausensor, welcher mit einem Wasserstandfühler verbunden ist, füllt den Pool bei zu geringem Wasserstand mit Wasser. Das verhindert das Trockenlaufen der Pumpe.

Das sehr flache Design ermöglicht eine beeindruckende 4,5 cm Wasserlinie und vermittelt einen beinahe nahtlosen Übergang von Wasserlinie und Poolkante.

Hochwertige Skimmerabdeckungen aus V4A Edelstahl verleihen dem Pool Eleganz und Raffinesse.

Abb links: Ocean® Skimmer M5 deluxe aus ABS in Grau inklusive V4A Edelstahl Skimmerverlängerung High75 und V4A-Skimmerabdeckung



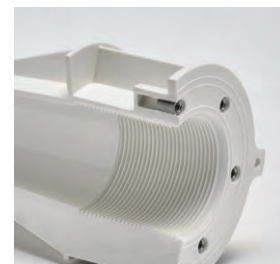
ABS-EINBAUTEILE

ART.-NR.	BESCHREIBUNG	PREIS/ST.
170560	① Skimmer Ocean® deluxe M5 Edelstahl-einsätze A4, ABS weiss, Doppellippendichtung, Ocean-Einzelverpackung	252,00 €
170613	② (Front-)Verlängerung für Skimmer Ocean® M5 deluxe (Art.-Nr. 170560), Edelstahl-einsätze A4, ABS weiss, 25 cm Einbautiefe	150,00 €
170615	③ Breitmaulverlängerung für Skimmer Ocean® M5 deluxe (Art.-Nr. 170560), Edelstahl-einsätze A4, ABS weiss	228,00 €
170607	④ Höhenverlängerung für Skimmer Ocean® ABS weiß, 2 Stk. Verlängerungsringe (Teleskopsystem), quadratische Abdeckung zur Integration des runden Standard- Skimmer-deckel	44,00 €
77587	⑤ Skimmerabdeckung und Höhenverlängerung für Skimmer Ocean® quadratisch V4A 250 x 250mm AISI 316/V4A inkl. runder Abdeckung und Höhenausgleich 4,5 cm	390,00 €
78517	⑥ Ocean® V4A-Edelstahlverlängerung HW klein Saugbreite 387,6 mm inkl. Blende, Schrauben und Dichtungen für Ocean® Skimmer M5 deluxe (Art.-Nr. 170560).	1.590,00 €
74705	⑦ Ocean® V4A Edelstahlverlängerung 6°, HW klein Saugbreite 387,6 mm inkl. Blende, Schrauben und Dichtungen für ABS Ocean® Skimmer deluxe (Art.-Nr. 170560).	1.562,00 €
78516	⑧ Ocean® V4A Edelstahlverlängerung HW groß Saugbreite 665,6 mm inkl. Blende, Schrauben und Dichtungen für Ocean® Skimmer M5 deluxe (170560)	2.267,00 €
74706	⑨ Ocean® V4A Edelstahlverlängerung 6°, HW groß Saugbreite 665,6 mm inkl. Blende, Schrauben und Dichtungen, ABS, Ocean® Skimmer deluxe (170560)	2.405,00 €
170625	⑩ Einströmdüse mit Kugel DIN für Ocean® Mauerdurchführung M5 deluxe weiß	23,00 €
7300595	⑪ Einströmdüse mit Kugel DIN für Ocean® Mauerdurchführung M5 deluxe grau	102,00 €
170629	⑫ Mauerdurchführung Ocean® M5 für Folien-, Fliesen- und Fertigbecken, Edelstahl-einsätze A4 mit Klemmutter im Set	60,00 €
130753	⑬ Rückspülventil Ocean V6 ND SM10 AO 1 1/2" ABS weiss, Gewindeanschluss R 1 1/2" BSP PN3,5 NBR tpe Praher-Beschriftung 1 Verschlussstopfen	99,30 €
131040	⑭ Rückspülventil V6 ND SM20 AO 2" ABS weiss Gewindeanschluss R 2" BSP PN3,5 NBR tpe einzeln verpackt Praher-Beschriftung	196,90 €





i Im Gehäuse der M5 Variante befinden sich hochwertige Edelstahleinsätze A2. Dadurch kann ein Blendrahmen mit hochwertigen M5/A4 Schrauben befestigt werden.



i Das einzigartige Baukastensystem ermöglicht die punktgenaue Konfiguration von Design und Farbe Ihrer Poolkomponenten exakt nach Kundenwünschen und ist optimal für den Einbau in Smart Styroporschalsteine konzipiert. Skimmerblenden, -verlängerungen, -verbreiterungen, Einströmdüsen, V4A Blendenrahmen für Bodenabläufe, uvm. bieten wir in den Farben Schwarz, Grau und Weiß. Sie sind perfekt kombinierbar mit den dazu passenden Poolfolien, speziell mit unseren neuen Touch-Folien in Steinoptik.

Alle ABS-Produkte aus unserem Einbauteil-Sortiment sind Chlor-, UV-, Salzwasser- und Ozon-beständig und entsprechen strengsten Normen und Kriterien.

EINLAUFDÜSENABDECKUNG EDELSTAHL

zur Abdeckung aller Ocean® Einlaufdüsen V4A inkl. Blende und Kugel

ART.-NR.	BESCHREIBUNG	PREIS
75211	① Blende für Ocean® Einlaufdüse DIN V4A AISI 316, 11/2" AG, mit 8 Bohrungen a` 5mm	185,00 €
74410	① Blende für Ocean® Einlaufdüse DIN V4A AISI 316, 11/2" AG, Kugelbohrungsdurchmesser 13mm	185,00 €
77586	① Blende für Ocean® Einlaufdüse DIN V4A AISI 316, 11/2" AG, Kugelbohrungsdurchmesser 18mm	185,00 €



ART.-NR.	BESCHREIBUNG	PREIS
77585	② Abdeckung für Ocean® Bodenablauf deluxe, rund, Edelstahl V4A, 222 mm, AISI 316	194,30 €
170843	② Bodenablauf M5 deluxe weiß, Edelstahleinsätze A4, ABS weiß mit M5 Schrauben, für Folien-, Fertig- und Beton-/Fliesenbecken, max. Durchflussmenge 15 m³/h	108,00 €



UNTERWASSERSCHEINWERFER aus schlagfestem Kunststoff

- mit Edelstahl-Gewindebuchse
- für Folienbecken
- komplett mit Nische
- inkl. 90 cm langem Kabelschutzrohr mit 2 Quetschverschraubungen 3/4"
- inkl. 2,30 m Kabe (2-adrig á 6 mm²)
- inkl. Bohrschablone



ART.-NR.	TYP	PREIS
DA100519	Unterwasserscheinwerfer PAR56 ohne Leuchtmittel	275,00 €
DA100509	Edelstahlbende für 0181342 und 0181343	103,00 €

SCHWIMMBADLAMPE PAR56 LED 12 V

- Niedervolt 12 V AC
- identische Form wie Schwimmbadlampe PAR56, passt in alle gängigen Einbaunischen
- versiegeltes Gehäuse
- bessere Wärmeableitung durch Edelstahlgehäuse aus V4A/316



ART.-NR.	TYP	LEISTUNGS-AUFNAHME	LICHTFARBE	LICHTSTÄRKE	ABSTRAHL-WINKEL	TIEFE	Ø	PREIS
PKN14001	LED kaltweiß	35 W	6.000 K	ca. 3.500 Lumen	ca. 120°	105 mm	175,50 mm	249,00 €

TRAFO für Unterwasserbeleuchtung



ART.-NR.	TYP	LEISTUNG	SPANNUNG	PREIS
0181714	Trafo	50 W	12 V	122,00 €
0181715	Trafo	100 W	12 V	140,00 €
0181716	Trafo	150 W	12 V	185,00 €
0181718	Trafo	300 W	12 V	260,00 €
0181390	Trafo	600 W	12 V	370,00 €



ROTGUSS-EINBAUTEILE



OBERFLÄCHENABSAUGER

mit 2-Wege-Steuerventil, Einbautiefe 240 mm, mit Deckel, Skimmerklappe und Siebkorb.

Vermaßung	Seite 104
VPE	1
Art.-Nr.	1252020
Preis	1.300,00 €



OBERFLÄCHENABSAUGER

mit G2-Anschlußgewinde, Einbautiefe 240 mm, mit Deckel, Skimmerklappe und Siebkorb.

Vermaßung	Seite 104
VPE	1
Art.-Nr.	1262020
Preis	1.145,00 €



WASSERSTANDSREGLER

mechanisch, mit Deckel zum Anbau an 1252020 und 1262020.

Vermaßung	Seite 105
VPE	1
Art.-Nr.	1620020
Preis	486,00 €



WASSERSTANDSREGLER

elektronisch, mit Magnetventil zum Anbau an 1252020 und 1262020.

Vermaßung	-/-
VPE	1
Art.-Nr.	1702050
Preis	855,00 €



BODENABLAUF

aus Rotguss, mit rechtwinkligem Abgang G2, kplt. mit Antiwirbeldecke 168 mm, A4

Vermaßung	-/-
VPE	1
Art.-Nr.	2015020
Preis	234,00 €



WANDDURCHFÜHRUNG

aus Rotguss, Länge 240 mm, G1 1/2 innen x G1 1/2 innen

Vermaßung	-/-
VPE	1
Art.-Nr.	3021050
Preis	165,00 €



EINLAUFDÜSE

aus Rotguss, mit Blende/Kugel 18 mm A4, G1 1/2 x 40 mm, für Fliesen- und Fertigbecken

Vermaßung	-/-
VPE	1
Art.-Nr.	3100420
Preis	107,00 €



EINLAUFDÜSE

aus Rotguss, mit Blende/Kugel 18 mm A4, G2 x 40 mm, für Fliesen- und Fertigbecken

Vermaßung	-/-
VPE	1
Art.-Nr.	3101420
Preis	130,00 €



EINLAUFFITTING

aus Rotguss, mit Blende/Kugel 18 mm A4, G1 1/2 x 40 mm, Folie

Vermaßung	-/-
VPE	1
Art.-Nr.	3103420
Preis	154,00 €



EINLAUF VERSTELLBAR

G2 AG, Länge 40 mm mit verstellbarem Querschnitt

Vermaßung	-/-
VPE	1
Art.-Nr.	3770020
Preis	317,00 €



EINLAUFDÜSE

aus Rotguss, mit Blende/Kugel 4x 8 mm A4, G1 1/2 x 40 mm, für Fliesen- und Fertigbecken

Vermaßung	-/-
VPE	1
Art.-Nr.	3105220
Preis	127,00 €



EINLAUFDÜSE

aus Rotguss, mit Blende/Kugel 4x 8 mm A4, G2 x 40 mm, für Fliesen- und Fertigbecken

Vermaßung	-/-
VPE	1
Art.-Nr.	3105820
Preis	152,00 €



BODENEINLAUF

aus Rotguss, G1 1/2 AG, mengenverstellbar und verschleißbar, Deckel aus V4A

Vermaßung	-/-
VPE	1
Art.-Nr.	3860020
Preis	184,00 €



FLANSCHSATZ

für Bodeneinlauf 3860020

Vermaßung	-/-
VPE	1
Art.-Nr.	3862050
Preis	68,00 €



SAUGFITTING

Steckverschluss Grundelement, Blende V4A, mit Flansch G2 AG, Länge 40 mm

Vermaßung	-/-
VPE	1
Art.-Nr.	3945020
Preis	149,00 €

FLANSCHSATZ

2-teilig



ART.-NR.	BESCHREIBUNG	PREIS/ST.
1052020	mit Blende aus A4 (Folie)	194,00 €

FLANSCHRINGSATZ



ART.-NR.	BESCHREIBUNG	PREIS/ST.
2030050	für Bodenablauf Folie	66,00 €

FLIESENRAHMEN

NiSn



ART.-NR.	BESCHREIBUNG	PREIS/ST.
1351000	für 1252020 und 1262020	140,00 €

FLANSCHTEIL MIT BLENDE



ART.-NR.	BESCHREIBUNG	PREIS/ST.
3102020	18 mm A4, mit Kugel	112,00 €

FLANSCHTEIL ECKIG



ART.-NR.	BESCHREIBUNG	PREIS/ST.
3140220	aus Rotguss, 103 x 103 mm mit Blende und Kugel ø 18 mm aus V4A	131,00 €

DOPPELFLIESENRAHMEN



ART.-NR.	BESCHREIBUNG	PREIS/ST.
1361000	für 1620020	237,00 €

SKIMMERVERLÄNGERUNG



ART.-NR.	BESCHREIBUNG	PREIS/ST.
1020050	aus Rotguss, Länge 50 mm	291,00 €
1030050	aus Rotguss, Länge 100 mm	407,00 €

KONTERSÄTZE



ART.-NR.	BESCHREIBUNG	PREIS/ST.
3960050	G 1 1/2 mit Dichtung	24,00 €
3950050	G 2 mit Dichtung	29,00 €
3970050	G 2 1/2 mit Dichtung	49,00 €

ZUBEHÖR

für Oberflächenabsauger

ART.-NR.	BESCHREIBUNG	PREIS/ST.
1091050	Saugplatte mit Tülle NW 38 ①	56,00 €
1090050	PVC-Tülle NW 38 ②	18,00 €
3920000	Steckverschlußtülle ③	55,00 €
3930020	Steckverschlußstopfen ④	66,00 €
1070050	Verschlußstopfen G 1 1/2 mit Dichtung ⑤	60,00 €
1080050	Schlüssel für Stopfen ⑥	63,00 €



EDELSTAHLSKIMMER HIGH LEVEL 500



OBERFLÄCHENABSAUGER HIGH LEVEL 500

aus V4A

ART.-NR.	BESCHREIBUNG	PREIS/ST.
1270020	mit G 2 IG, Anschluß und Blendrahmen	3.420,00 €



ZUBEHÖR FÜR HIGH LEVEL 500

ART.-NR.	BESCHREIBUNG	PREIS/ST.
1272020	Flanschsatz für High Level 500 aus V4A	329,00 €
578700	Fliesenausgleich für High Level 500 aus PVC	82,00 €
1271050	Elektronischer Wasserstandsregler für High Level 500	640,00 €
1272050	Mechanischer Wasserstandsregler für High Level 500	272,00 €



UNTERWASSERSCHEINWERFER



28/4ER POWER-LED 3.0

Ø 270 mm, 24 V DC, daylight 6.000 K, 14.900 Lm

Vermaßung	-/-
VPE	1
Art.-Nr.	44000020
Preis	1.738,00 €



28/4ER POWER-LED 3.0

Ø 270 mm, 24 V DC, 3.000 K, 13.900 Lm

Vermaßung	-/-
VPE	1
Art.-Nr.	440000420
Preis	1.738,00 €



28/4ER POWER-LED 3.0

Ø 270 mm, 24 V DC, RGBw, 11.100 Lm

Vermaßung	-/-
VPE	1
Art.-Nr.	440000220
Preis	1.985,00 €



16/4ER POWER-LED 3.0

Ø 270 mm, 24 V DC, daylight 6.000 K, 7.900 Lm

Vermaßung	-/-
VPE	1
Art.-Nr.	440201020
Preis	985,00 €



16/4ER POWER-LED 3.0

Ø 270 mm, 24 V DC, 3.000 K, 6.900 Lm

Vermaßung	-/-
VPE	1
Art.-Nr.	440201420
Preis	985,00 €



16/4ER POWER-LED 3.0

Ø 270 mm, 24 V DC, RGBw, 5.500 Lm

Vermaßung	-/-
VPE	1
Art.-Nr.	440201220
Preis	1.124,00 €



16/4ER POWER-LED 3.0

Ø 146 mm, 24 V DC, daylight 6.000 K, 7.900 Lm

Vermaung	-/-
VPE	1
Art.-Nr.	440200020
Preis	950,00 €



16/4ER POWER-LED 3.0

Ø 146 mm, 24 V DC, 3.000 K, 6.900 Lm

Vermaung	-/-
VPE	1
Art.-Nr.	440200420
Preis	950,00 €



16/4ER POWER-LED 3.0

Ø 146 mm, 24 V DC, RGBw, 5.500 Lm

Vermaung	-/-
VPE	1
Art.-Nr.	440200220
Preis	1.089,00 €



8/4ER POWER-LED 3.0

Ø 146 mm, 24 V DC, daylight 6.000 K, 4.300 Lm

Vermaung	-/-
VPE	1
Art.-Nr.	440300020
Preis	819,00 €



8/4ER POWER-LED 3.0

Ø 146 mm, 24 V DC, 3.000 K, 3.700 Lm

Vermaung	-/-
VPE	1
Art.-Nr.	440300420
Preis	819,00 €



8/4ER POWER-LED 3.0

Ø 146 mm, 24 V DC, RGBw, 3.000 Lm

Vermaung	-/-
VPE	1
Art.-Nr.	440300220
Preis	906,00 €



EINBAUNISCHE

aus Rotguss, ø 270 mm, für 4130020, 44000020 und 44000220, mit Kabelschuttschlauch

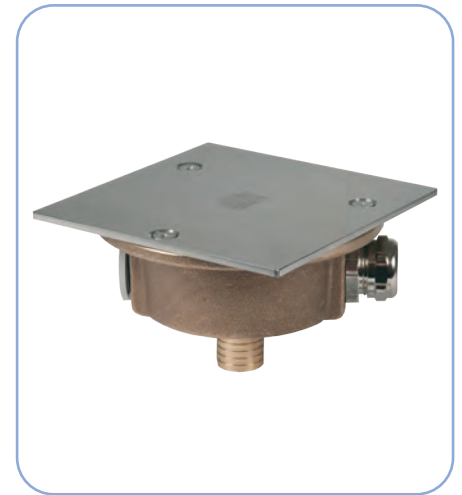
Vermaßung	-/-
VPE	1
Art.-Nr.	4100050
Preis	296,50 €



EINBAUNISCHE

aus Rotguss, ø 270 mm, für 40300020 und 40300221, mit Kabelschuttschlauch

Vermaßung	-/-
VPE	1
Art.-Nr.	4266050
Preis	206,00 €



VERTEILERDOSE

eckig, Blende A4

Vermaßung	-/-
VPE	1
Art.-Nr.	4010020
Preis	192,50 €



UWS-EINSATZ

aus Rotguss, kplt. mit Leuchte 300 W, 12 V, Blende V4A

Vermaßung	-/-
VPE	1
Art.-Nr.	40300221
Preis	855,00 €



EINBAUNISCHE

aus Rotguss, ø 146 mm, für 16/4er und 8/4er POWER LED 3.0 Scheinwerfer

Vermaßung	-/-
VPE	1
Art.-Nr.	4266050
Preis	206,00 €

FLANSCHSATZ

für Einbaunische 4100050 ø 270 mm

Vermaßung	-/-
VPE	1
Art.-Nr.	4060050
Preis	98,50 €

FLANSCHSATZ

für Einbaunische 4266050 ø 146 mm

Vermaßung	-/-
VPE	1
Art.-Nr.	4267050
Preis	54,00 €



4/4ER POWER-LED 3.0

Scheinwerfereinsatz Ø 110 mm, 24 V DC, daylight
6.000 K, 1.890 Lm

Vermaßung	-/-
VPE	1
Art.-Nr.	440400020
Preis	465,50 €



4/4ER POWER-LED 3.0

Scheinwerfereinsatz Ø 110 mm, 24 V DC, 3.000 K,
1.600 Lm

Vermaßung	-/-
VPE	1
Art.-Nr.	440400420
Preis	465,50 €



4/4ER POWER-LED 3.0

Scheinwerfereinsatz Ø 110 mm, 24 V DC, RGBW,
1.220 Lm

Vermaßung	-/-
VPE	1
Art.-Nr.	440400220
Preis	465,50 €



FLANSCHSATZ

für Einbaunische 4250050 ø 110 mm

Vermaßung	-/-
VPE	1
Art.-Nr.	4251050
Preis	47,00 €

EINBAUNISCHE

aus Rotguss, Ø 110 mm, für 4/4er POWER LED 3.0
Scheinwerfer

Vermaßung	-/-
VPE	1
Art.-Nr.	4250050
Preis	198,00 €

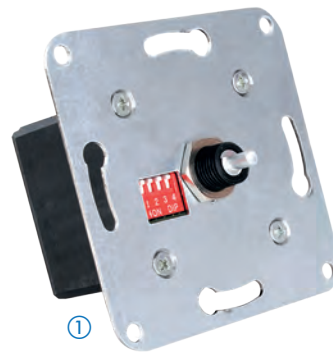


**DAS AKTUELLE LAHME
GESAMTPROGRAMM**

Einfach anfordern:
info@pool-kontor-nord.de

DIMMER + ZUSATZMODULE FÜR 24 V DC POWER LED (3.0) UWS-EINSÄTZE

ART.-NR.	BESCHREIBUNG	PREIS/ST.
536052	① Dimmer für 40600050 Farbwechsler	354,00 €
40000050	② Funkfernbedienung IP65 komplett mit Empfängermodul	754,50 €
576841	③ DMX Einsteckmodul	363,00 €
579507	④ LED Touchcontrol RGBw, nur in Verbindung mit DMX Einsteckmodul 576841 einzusetzen	235,50 €



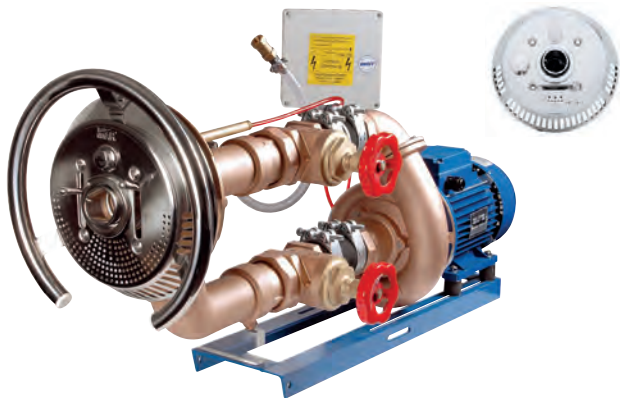
VORSCHALT- UND NETZGERÄTE FÜR 24 V DC POWER LED 3.0 UNTERWASSERSCHINWERFER-EINSÄTZE

	VORSCHALTGERÄT FÜR RGBW Art.-Nr. 40600150 1.185,00 €	NETZTEIL FÜR MONOCHROM WEISS Art.-Nr. 40600050 657,00 €	UNTERVERTEILUNG Art.-Nr. 40600250 96,00 €	NETZTEIL Art.-Nr. 40600350 253,00 €
	100-240 V AC / 24 V DC, 200 W, 50/60 Hz, IP 54	100-240 V AC / 24 V DC, 200 W, 50/60 Hz, IP 54	Mit vier Klemmen	100-240 V AC / 24 V DC 25 W, 50/60 Hz, IP 54
	Anzahl Unterwasserscheinwerfer:	Anzahl Unterwasserscheinwerfer:	Zusätzl. Unterwasserscheinwerfer:	Anzahl Unterwasserscheinwerfer:
28/4er 28/4	2	2	-/-	-/-
16/4er 16/4	4	4	-/-	-/-
8/4er 8/4	4	4	+2	-/-
4/4er 4/4	4	4	+4	2 nur monochrom weiß

GEGENSTROMANLAGE "TAIFUN"

Rotguss-Gegenstromanlage, für alle Beckenarten geeignet. Die Anlage besteht aus einem Rotguss-Rohbausatz, komplett mit 2 PG-Schutzrohren für das Kabel und den Luftschlauch, Druck- und Saugseite je R 2 1/2"-Innengewinde und dem Fertigbausatz bestehend aus Anschlussarmatur mit Luftregler und Piezoschalter aus Rotguss mit einer V4A-Blende. Die Ansaugung ist haarfängsicher. Die Einstrahldüse - 45 mm Durchmesser - ist richtungsverstellbar und mengenregulierbar. Die Armatur hat einen Putzausgleich bis max. 50 mm, stufenlos.

Alle Anschlussstücke einschl. 2 Schieber und Gegenstrompumpe sind aus Rotguss, Piezoschaltkasten, Schutzart IP 54, und 5 m Kabel sind ebenfalls in diesem Bausatz enthalten.



GEGENSTROMANLAGE "TAIFUN DUO"

Diese Rotguss-Gegenstromanlage ist für alle Beckenarten geeignet. Die Anlage besteht aus einem Rotguss-Rohbausatz komplett mit 2-PG-Schutzrohren für den Piezo- und den Luftschlauch. Druck- und Saugseite je R 2 1/2" Innengewinde. Fertigbausatz bestehend aus: Anschlussarmatur mit Luftregler und Piezoschalter aus RG mit V4A-Blende. Die Einstrahldüsen sind richtungsverstellbar und mengenregulierbar, die Armatur hat einen Putzausgleich bis max. 50 mm, stufenlos. Alle Anschlussstücke einschl. Schieber und Gegenstrom-Pumpe sind aus Rotguss, Schaltkasten, Schutzart IP 54 E-Impuls sind ebenfalls in diesem Bausatz enthalten.



Alle Preise sind Brutto-Preise inkl. der gesetzl. MwSt. ab Lager Bad Oldesloe

ART.-NR.	BESCHREIBUNG	PREIS/ST.
7611550	Einbausatz "Taifun" Einbautiefe 150 mm	898,00 €
7610050	Einbausatz "Taifun" Einbautiefe 240 mm	950,00 €
7620020	Anschlusssatz "Taifun" mit RG-Pumpe 2,6 kW, 2,6/3,4 kW, 400 Volt, Düsenleistung 63 m ³ /h, Düsen-Ø 45 mm, Geschwindigkeit 1 m vor der Düse. 2 m/s, mit runder V4A-Blende	4.328,00 €

ZUBEHÖR TAIFUN/TAIFUN DUO

ART.-NR.	BESCHREIBUNG	PREIS/ST.
7991020	Rundhaltegriff aus Niro für TAIFUN/TAIFUN DUO	381,00 €
7551050	Massageschlauch für TAIFUN	100,00 €
7552050	Massageschlauch für TAIFUN DUO	119,00 €
7280050	Pumpenkonsole für TAIFUN/TAIFUN-DUO	340,50 €
7980050	Flanschsatz für Folienbecken einschl. Schrauben und Dichtungen	103,00 €
7986050	Flanschsatz für Fertigbecken 16,5 cm von vorne dichtend, mit Stehbolzen	343,50 €

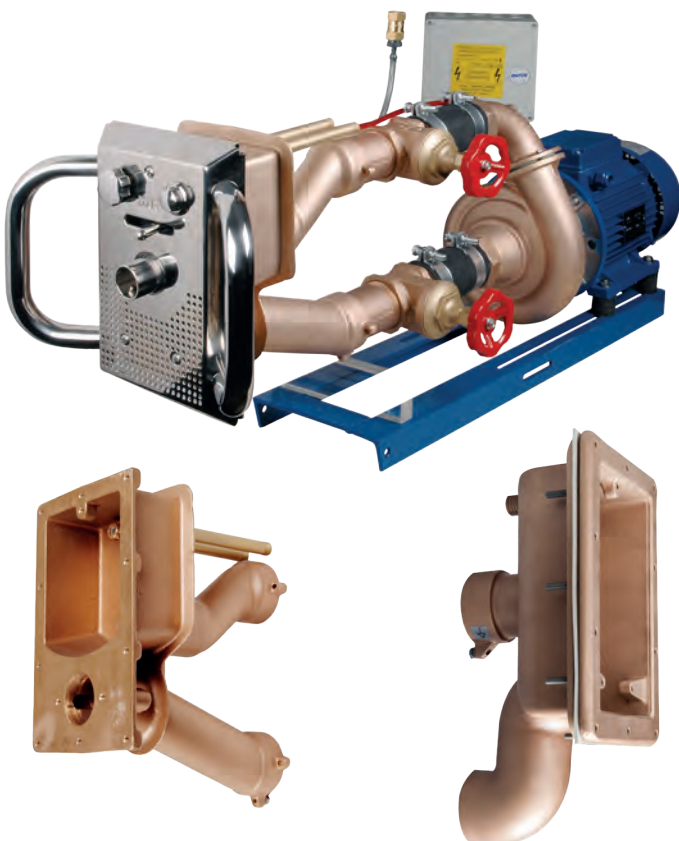
ART.-NR.	BESCHREIBUNG	PREIS/ST.
7613050	Einbausatz "Taifun Duo" Einbautiefe 240 mm	1.074,50 €
7640020	Anschlusssatz "Taifun Duo" mit RG-Pumpe 2,6/3,4 kW - 400 Volt, kom- plett mit Schaltkasten, Schiebern etc. mit runder V4A-Blende	5.273,00 €

GEGENSTROMANLAGE "ESSENCE"

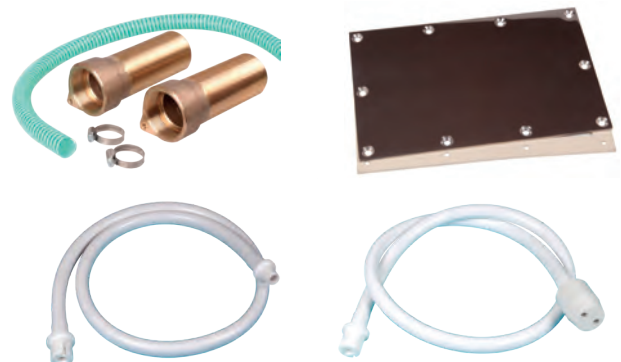


ART.-NR.	BESCHREIBUNG	PREIS/ST.
8370050	Einbausatz "Essence"	1.390,50 €
8370350	Flanschsatz „Essence“ mit Dichtung und Schrauben	183,00 €
8380020	Anschlusssatz "Essence" Armatur Baydur® / V4A, Rotgusspumpe 2,6 kW, 230/400 V, DS, 50 Hz, Leistungsaufnahme 3,4 kW/5,8 A, Förderstrom 1.050 l/min bei 1,0 bar	4.527,50 €
7280050	Pumpenkonsole	340,50 €

GEGENSTROMANLAGE "JUNIOR"



ART.-NR.	BESCHREIBUNG	PREIS/ST.
8000050	Einbausatz „Junior“, Saug- und Druckseite G2 IG	860,50 €
8001050	Einbausatz Junior mit Konterflansch und Stehbolzen, Saug- und Druckseite G2 IG	860,50 €
7920050	Verlängerungssatz 170 mm	337,00 €
8060020	Anschlusssatz "Junior" Armatur V4A, Rotgusspumpe 2,2 kW, 230/400 V, DS, 50 Hz, Leistungsaufnahme 2,8 kW/4,8 A, Förderstrom 800 l/min bei 1,0 bar (Foto zeigt zusätzlich Einbausatz, Haltegriff und Konsole)	3.884,00 €
8063020	Flanschsatz für Folienbecken einschl. Anschlußsatz Junior wie 8060020, jedoch mit Pumpe 2,6 kW, Förderstrom 1.050 l/min. bei 1,0 bar und Dichtungen	4.108,00 €
8050000	Blindplatte	229,50 €
8080050	Flanschsatz für Folienbecken inkl. Schrauben und Dichtungen	138,50 €
8090020	Haltegriffe Junior /Paar	381,00 €
7550050	Massageschlauch	90,50 €
8550050	Massageschlauch pulsierend	580,00 €
7280050	Pumpenkonsole	340,50 €



GEGENSTROMANLAGE "EVOLUTION"



ART.-NR.	BESCHREIBUNG	PREIS/ST.
8350050	Einbausatz "Evolution", Einbautiefe 240 mm	1.377,00 €
8350250	Einbausatz „Evolution“ Ansaugung, Einbautiefe 240 mm	1.916,00 €
8360020	Anschlusssatz "Evolution" mit zwei separaten Ansaugungen, Armatur V4A, Rotgusspumpe 2,6 kW, 230/400 V, DS, 50 Hz, Leistungsaufnahme 3,4 kW/5,8 A, Förderstrom 1.050 l/min bei 1,0 bar	3.835,00 €
8350150	Flanschsatz für Folienbecken inkl. Schrauben und Dichtungen	173,50 €
7280050	Pumpenkonsole	340,50 €



GEGENSTROMANLAGE "CYCLON" UND "CYCLON DUO"



ART.-NR.	BESCHREIBUNG	PREIS/ST.
8300151	Einbausatz „Cyclon“, Einbautiefe 240 mm, mit separater Ansaugung, Saug- und Druckseite G2 1/2 IG	1.464,40 €
8300051	Einbausatz „Cyclon“, Einbautiefe 240 mm, mit zwei separaten Ansaugungen, DIN-EN-konform	1.823,00 €
8300351	Einbausatz „Cyclon Duo“, Einbautiefe 240 mm, mit separater Ansaugung	1.437,00 €
8300251	Einbausatz „Cyclon Duo“, Einbautiefe 240 mm, mit zwei separaten Ansaugungen, DIN-EN-konform	1.750,00 €
8310121	Anschlusssatz "Cyclon" mit einem Ansaugsieb, Armatur Mineralwerkstoff Varicor® V4A, Bronzepumpe 2,6 kW, 230/400 V, DS, 50 Hz, Leistungsaufnahme 3,4 kW/5,8 A, Förderstrom 1.050 l/min bei 1,0 bar, ø 350 mm	6.686,00 €
8310021	wie oben, jedoch DIN-EN-konform mit zwei Ansaugsieben	7.053,50 €
8310321	Anschlusssatz "Cyclon Duo" mit einem Ansaugsieb, Armatur Mineralwerkstoff Varicor® V4A, Bronzepumpe 2,6 kW, 230/400 V, DS, 50 Hz, Leistungsaufnahme 3,4 kW/5,8 A, Förderstrom 1.050 l/min bei 1,0 bar, ø 350 mm	7.055,00 €
8330151	wie oben, jedoch DIN-EN-konform mit zwei Ansaugsieben	7.322,00 €
8310221	Flanschsatz „Cyclon“/„Cyclon Duo“	276,00 €
7280050	Pumpenkonsole	340,50 €
8330151	Flanschsatz „Cyclon DIN-konform“	355,00 €

WWW.POOL-KONTOR-NORD.DE

GEGENSTROMANLAGE "POWER-STREAM"

Gute 3 Jahrzehnte nach dem Verkaufsende der Turbo-Jet Anlage bringt Lahme mit dieser neuen Saison 2021 wieder eine propellerbetriebene Gegenschwimmanlage auf den Markt.

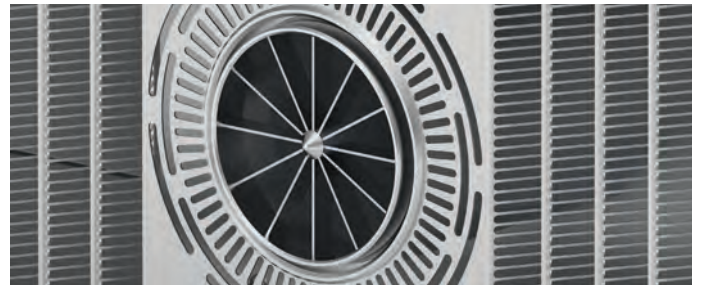
Der Name: POWER-STREAM. Diese Anlage kann ein Volumen von bis zu 400m³/h erzeugen.

Die Konstruktion der Anlage ist verschleißarm, da die Kraftübertragung berührungslos erfolgt. Alle elektrischen Komponenten sind vom Poolwasser getrennt. Die Sicherheit ist also gewährleistet.

Sie ist außerdem gegenüber herkömmlichen Gegenstromanlagen deutlich leiser und energiesparender. Natürlich lässt sich die Leistung über drei integrierte, beleuchtete Piezotaster jederzeit regulieren, so dass auch ein entspannteres Anschwimmen ermöglicht ist.

Da ein Einbaugehäuse aus Rotguss/Bronze hier weder praktikabel zum Einbau noch von den Kosten her sinnvoll wäre, greifen wir auch hier auf ein Edelstahl einbaugehäuse zurück.

ART.-NR.	BESCHREIBUNG	PREIS/ST.
8390120	Anschlusssatz FitStar POWER-STREAM	12.285,00 €
8390020	Einbausatz FitStar POWER-STREAM	3.010,00 €
8390220	Flanschsatz für POWER-STREAM	1.038,50 €
8390320	Flansch für Fertigbecken	1.692,50 €



BASIC LINE

Wärmepumpe für Whirlpools und Außenpools

- Titan-Wärmetauscher für den Betrieb mit Salzwasser
- Umweltfreundliches Kältemittel (R410a)
- Strömungswächter und Verschraubungsanschlüsse für sicheren Betrieb und einfache Installation
- Digitale LED-Steuerung mit Timer und Temperaturanzeige
- Wärmepumpe läuft ausschließlich im Heizbetrieb



	BASIC 15 230 V	BASIC 20 230 V	BASIC 30 230 V
Nennleistung	6,1 kW	9,0 kW	12,5 kW
Stromaufnahme max.	5,00 A	7,80 A	11,40 A
Beheizbare Poolgröße	15 - 30 m ³	25 - 50 m ³	35 - 70 m ³
Rohranschluss	D 50 mm (1 1/2" IG)	D 50 mm (1 1/2" IG)	D 50 mm (1 1/2" IG)
Wasserdurchfluss	5,00 m ³ /h	6,00 m ³ /h	6,50 m ³ /h
Abtaufunktion	✓	✓	✓
Gerätemaße LxBxH	830x300x560 mm	830x300x560 mm	950x310x650 mm
Nettogewicht	38 kg	45 kg	62 kg
Lautstärke bei 1 m	<49,0 dB(A)	<52,0 dB(A)	<55,0 dB(A)
Gehäusefarbe	weiß	weiß	weiß
Art.-Nr.	PK-B15	PK-B20	PK-B30
Preis	1.799,00 €	2.149,00 €	2.649,00 €

DÄMPFUNGSOCKEL-SET FÜR WÄRMEPUMPEN **NEUHEIT**

- max. Last pro Fuß: 128 kg
- Temperaturbereich -40 bis +80 °C
- **passend für Wärmepumpen unipk und viele weitere**



ART.-NR.	TYP	LÄNGE	BREITE	HÖHE	PREIS
0892132M	2x Dämpfungssockel 2x Schraubensatz M10x40 mm	400 mm	180 mm	95 mm	170,00 €

PREMIUM LINE

Wärmepumpe mit Kühlfunktion

- Massives pulverbeschichtetes Stahlgehäuse
- Höchster COP-Wert durch Inverter-Technologie
- Titan-Wärmetauscher für den Betrieb mit Salzwasser
- Sanftanlauf für den Kompressor
- Umweltfreundliches Kältemittel (R410a)
- Digitale LED-Steuerung mit Timer und Temperaturanzeige
- Sehr geringer Schalldruckpegel



		PREMIUM 40 230 V	PREMIUM 50 230 V	PREMIUM 60 230 V	PREMIUM 80 400 V
Heizleistung	Außenluft 26° C	3,65 - 14,20 kW	4,70 - 18,20 kW	5,70 - 22,20 kW	7,00 - 28,30 kW
COP	Wasser 26° C (Inlet)	6,90 - 15,10	6,80 - 14,50	6,60 - 14,30	6,70 - 14,50
Heizleistung	Außenluft 15° C	2,78 - 9,80 kW	3,15 - 12,10 kW	3,70 - 14,80 kW	4,60 - 18,30 kW
COP	Wasser 26° C (Inlet)	4,60 - 7,80	4,55 - 7,60	4,50 - 7,55	4,50 - 7,55
Stromaufnahme max.		11,80 A	15,30 A	18,80 A	20,80 A
Beheizbare Poolgröße		25 - 65 m ³	35 - 75 m ³	45 - 95 m ³	60 - 120 m ³
Rohranschluss		D 50 mm (1 1/2" IG)	D 50 mm (1 1/2" IG)	D 50 mm (1 1/2" IG)	D 50 mm (1 1/2" IG)
Wärmetauscher		Titan/PVC	Titan/PVC	Titan/PVC	Titan/PVC
Kältemittel (R410a)		1.400 g	1.800 g	2.050 g	2.350 g
Gerätemaße LxBxH		1.020x415x800 mm	1.020x415x800 mm	1.020x415x900 mm	1.020x415x1.050 mm
Nettogewicht		67 kg	98 kg	106 kg	118 kg
Lautstärke bei 1 m		41 - 52 dB(A)	43 - 53 dB(A)	45 - 55 dB(A)	46 - 56 dB(A)
Lautstärke bei 10 m		21 - 32 dB(A)	23 - 33 dB(A)	25 - 35 dB(A)	26 - 36 dB(A)
Gehäusefarbe		weiß	weiß	weiß	
Art.-Nr.		PK-P40	PK-P50	PK-P60	PK-P80
Preis		4.249,00 €	4.599,00 €	5.899,00 €	7.299,00 €



PVC-FITTINGE, ROHRE + ZUBEHÖR

WINKEL 90° PN10

· innen/innen



ART.-NR.	ANSCHLUSS	VPE	MINDEST-ABNAHME	PREIS/ST.
0160110	Ø 50 mm	125	50	2,35 €
0160111	Ø 63 mm	65	30	4,10 €
0160112	Ø 75 mm	40	10	8,75 €
0160113	Ø 90 mm	24	10	12,50 €
0160114	Ø 110 mm	12	6	19,30 €

WINKEL 90° PN16

· reduziert innen/aussen



ART.-NR.	ANSCHLUSS	VPE	MINDEST-ABNAHME	PREIS/ST.
0161097	Ø 50/40 mm	140	30	3,85 €
0161098	Ø 63/50 mm	70	20	7,10 €

WINKEL 45° PN10



ART.-NR.	ANSCHLUSS	VPE	MINDEST-ABNAHME	PREIS/ST.
0160124	Ø 50 mm	170	50	2,40 €
0160125	Ø 63 mm	90	30	4,20 €
0160126	Ø 75 mm	50	10	7,60 €
0160127	Ø 90 mm	28	10	11,00 €
0160128	Ø 110 mm	18	6	22,70 €

MUFFE EGAL PN10



ART.-NR.	ANSCHLUSS	VPE	MINDEST-ABNAHME	PREIS/ST.
0160650	Ø 50 mm	225	50	1,75 €
0160651	Ø 63 mm	120	30	2,95 €
0160652	Ø 75 mm	80	10	6,30 €
0160653	Ø 90 mm	45	10	7,60 €
0160654	Ø 110 mm	27	6	14,65 €

VERSCHRAUBUNG PN10

· innen/aussen



ART.-NR.	ANSCHLUSS	VPE	MINDEST-ABNAHME	PREIS/ST.
0160075	Ø 50 mm	115	30	5,65 €
0160076	Ø 63 mm	60	20	8,30 €

GEWINDEMUFFE PN10

· Muffe - Innengewinde



ART.-NR.	ANSCHLUSS	VPE	MINDEST-ABNAHME	PREIS/ST.
0160826	50 x 1,5"	252	50	4,45 €
0160828	63 x 2"	125	30	5,90 €

T-STÜCK 90° PN10

· innen/innen



ART.-NR.	ANSCHLUSS	VPE	MINDEST-ABNAHME	PREIS/ST.
0160256	Ø 50 mm	90	50	3,70 €
0160257	Ø 63 mm	46	30	5,60 €
0160258	Ø 75 mm	28	10	10,60 €
0160259	Ø 90 mm	18	10	17,90 €
0160260	Ø 110 mm	10	6	27,90 €

BOGEN 90° PN10

· innen - innen



ART.-NR.	ANSCHLUSS	VPE	MINDEST-ABNAHME	PREIS/ST.
0160190	Ø 50 mm	100	30	6,70 €
0160191	Ø 63 mm	60	20	10,20 €

ENDKAPPE PN 10



ART.-NR.	ANSCHLUSS	VPE	MINDEST-ABNAHME	PREIS/ST.
0160590	Ø 50 mm	350	30	2,00 €
0160591	Ø 63 mm	200	20	3,10 €
0160592	Ø 75 mm	140	10	5,90 €
0160593	Ø 90 mm	75	10	10,20 €
0160594	Ø 110 mm	45	6	20,40 €

GEWINDEVERSCHRAUBUNG PN 10

· Muffe - Außengewinde



ART.-NR.	ANSCHLUSS	VPE	MINDEST-ABNAHME	PREIS/ST.
0160095	50 x 1,5"	100	30	6,70 €
0160096	63 x 2"	60	20	11,50 €

GEWINDEMUFFE PN 10

· Muffe - Außengewinde



ART.-NR.	ANSCHLUSS	VPE	MINDEST-ABNAHME	PREIS/ST.
0160462	50 x 1,5"	280	30	2,50 €
0160463	63 x 2"	180	20	3,60 €

KUGELHAHN

· AK-Ausführung



ART.-NR.	ANSCHLUSS	VPE	MINDEST-ABNAHME	PREIS/ST.
0161504	Ø 50 mm	16	10	21,75 €
0161505	Ø 63 mm	10	10	33,50 €

REDUZIERUNG MIT IG PN 10



ART.-NR.	ANSCHLUSS	VPE	MINDEST-ABNAHME	PREIS/ST.
0102120	50 x 1/2"	100	20	8,50 €
0110790	50 x 3/4"	100	20	8,50 €
0102122	63 x 1/2"	100	20	14,50 €
0102123	63 x 3/4"	100	20	14,50 €

PVC-REDUZIERUNG KURZ PN 10



ART.-NR.	ANSCHLUSS	VPE	MINDEST-ABNAHME	PREIS/ST.
0160744	50 x 40	704	30	1,80 €
0160748	63 x 50	420	30	2,50 €
0160752	75 x 63	225	10	3,60 €
0160755	90 x 75	140	10	5,90 €

Viele weitere Größen verfügbar - Bitte anfragen!

PVC-RÜCKSCHLAGKLAPPE PN 10

· transparent



ART.-NR.	ANSCHLUSS	VPE	MINDEST-ABNAHME	PREIS/ST.
0111569	Ø 50 mm	48	10	33,60 €
0111570	Ø 63 mm	25	5	44,40 €

PVC-RÜCKSCHLAGVENTIL PN 10



ART.-NR.	ANSCHLUSS	VPE	MINDEST-ABNAHME	PREIS/ST.
0161544	Ø 50/40 mm	48	10	37,20 €
0161545	Ø 63/50 mm	25	5	49,80 €

WINKEL 90°

mit Entleerung oben, Klebemuffe x Klebemuffe

ART.-NR.	DIMENSION	ENTLEERUNG	PN	VPE	PREIS/ST.
0111800	50 x 50 mm	1/2"	16	30	9,50 €
0111801	63 x 63 mm	1/2"	16	26	12,00 €
0111802	75 x 75 mm	1/2"	16	25	20,00 €
0111803	90 x 90 mm	3/4"	16	10	29,00 €
0111804	110 x 110 mm	1"	16	10	55,00 €
0111798M	125 x 125 mm	1"	16	6	85,00 €
0111799M	125 x 125 mm	2"	16	6	83,00 €
0111806	160 x 160 mm	2"	16	4	155,00 €

WINKEL 90°

Klebemuffe x AG



ART.-NR.	DIMENSION	PN	VPE	PREIS/ST.
0110145	50 mm x 1 1/4"	10	20	4,50 €
0110146	50 mm x 1 1/2"	10	20	4,50 €
0110147	50 mm x 2"	10	15	5,50 €
0100120	63 mm x 2"	10	10	8,00 €

T-STÜCK 45°

Klebemuffe x Klebemuffe x Klebemuffe



ART.-NR.	DIMENSION	PN	VPE	PREIS/ST.
0110274	50 x 50 x 50 mm	16	35	9,00 €
0110275	63 x 63 x 63 mm	10	20	16,00 €
0110276	75 x 75 x 75 mm	10	11	46,00 €
0110277	90 x 90 x 90 mm	10	5	86,00 €
0110278	110 x 110 x 110 mm	10	6	171,00 €

WINKEL 90°

mit Entleerung seitlich, Klebemuffe x Klebemuffe

ART.-NR.	DIMENSION	ENTLEERUNG	PN	VPE	PREIS/ST.
0111867	50 x 50 mm	1/2"	16	30	9,00 €
0111868	63 x 63 mm	1/2"	16	30	12,00 €
0111869	75 x 75 mm	1/2"	16	25	20,00 €



Winkel 90° mit Entleerung oben
(siehe Tabelle links)



mit Entleerung seitlich
(siehe Tabelle oben)

PVC 3/3 VERSCHRAUBUNG

mit O-Ring, Klebemuffe x AG



ART.-NR.	DIMENSION	PN	VPE	PREIS/ST.
0100432	50 mm x 1 1/2"	10	60	9,00 €
0100436	50 mm x 2"	10	50	13,00 €
0100433	63 mm x 2"	10	36	14,00 €

WINKEL 45° REDUZIERT

Klebemuffe/Klebestutzen x Klebemuffe



ART.-NR.	DIMENSION	PN	VPE	PREIS/ST.
0110068	40/50 x 50 mm	16	80	5,00 €
0110069	50/63 x 63 mm	16	45	7,00 €

Y-BOGEN

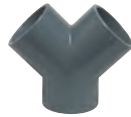
Klebemuffe x Klebemuffe x Klebemuffe



ART.-NR.	DIMENSION	PN	VPE	PREIS/ST.
0100093	50 x 50 x 50 mm	10	30	7,00 €
0100094	63 x 63 x 63 mm	10	15	12,00 €

Y-STÜCK

Klebemuffe x Klebemuffe x Klebemuffe



ART.-NR.	DIMENSION	PN	VPE	PREIS/ST.
0101490	50 x 50 x 50 mm	16	40	6,00 €
0101491	63 x 63 x 63 mm	16	24	9,00 €
0101399	75 x 75 x 75 mm	16	12	17,00 €

PP ABLASSHAHN

AG mit Klickanschluss



ART.-NR.	DIMENSION	PN	VPE	PREIS/ST.
0111594M	1/2" x Klickanschluss	4	400/25	7,00 €
0111595	3/4" x Klickanschluss	4	250/25	7,00 €

VA-VERSCHRAUBUNG MIT PVC-EINLEGETEIL

Klebemuffe x AG

ART.-NR.	DIMENSION	PN	VPE	PREIS/ST.
0102314M	50 mm x 1 1/2"	16	1	62,00 €
0102315M	63 mm x 2"	16	1	93,50 €

VA-VERSCHRAUBUNG MIT PVC-EINLEGETEIL

Klebemuffe x IG

ART.-NR.	DIMENSION	PN	VPE	PREIS/ST.
0102304M	50 mm x 1 1/2"	16	1	54,00 €
0102305M	63 mm x 2"	16	1	71,50 €

PP ANBOHRSCHELLE

4 Schrauben, Verstärkungsring, O-Ring, Schelle x IG



ART.-NR.	DIMENSION	PN	VPE	PREIS/ST.
0120548	50 mm x 1/2"	16	100/1	8,00 €
0120549	50 mm x 3/4"	16	100/1	8,00 €
0120550	50 mm x 1"	16	100/1	8,00 €
0120551	50 mm x 1 1/4"	12,5	100/1	9,00 €
0120563	63 mm x 1/2"	16	80/1	9,00 €
0120564	63 mm x 3/4"	16	80/1	9,00 €
0120565	63 mm x 1"	16	80/1	9,00 €
0120566	63 mm x 1 1/4"	12,5	70/1	9,50 €
0120567	63 mm x 1 1/2"	12,5	70/1	9,50 €
0120575	75 mm x 1/2"	16	65/1	11,00 €
0120576	75 mm x 3/4"	16	65/1	11,00 €
0120577	75 mm x 1"	16	65/1	11,00 €
0120578	75 mm x 1 1/4"	12,5	60/1	11,00 €
0120579	75 mm x 1 1/2"	12,5	60/1	11,00 €
0120580	75 mm x 2"	12,5	40/1	11,00 €

PP Anbohrschellen sind bis zu 200 mm verfügbar.

PVC-/EPDM-LABORKUGELHAHN

AG x IG BSP

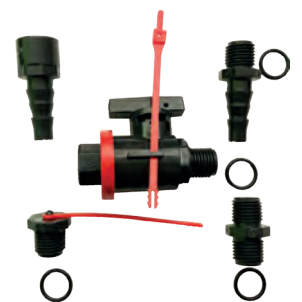
ART.-NR.	LIEFERUMFANG	PN	VPE	PREIS/ST.
0400134	Laborkugelhahn 1/4" AG x 1/4" IG, PVC-Doppelnippel 1/4" x 1/4" AG mit O-Ring, PVC-Gewindestopfen 1/4" AG mit O-Ring, PVC-Schlauchtülle 1/4" x Tülle 8 - 10 mm mit O-Ring, PVC-Schlauchtülle 1/4" IG x Tülle 8 - 10 mm	10	80	23,00 €



VA-Verschraubungen mit PVC-Einlegeteil



Klebemuffe x IG



PVC-/EPDM-Laborkugelhahn

NEUHEIT

PVC-REDUKTION METRISCH ZÖLLIG

Spezial



ART.-NR.	DIMENSION	DIMENSION	PN	VPE	PREIS/ST.
	AUSSEN	INNEN			
0101428M	63 x 60,325 mm	50 x 50 mm	16	75	20,00 €
0101429M	50 x 48,400 mm	40 x 40 mm	16	75	18,50 €



PVC-DURCHFÜHRUNG

Klebempfe/Klebestutzen x AG



ART.-NR.	DIMENSION	PN	VPE	PREIS/ST.
0100539M	16/20 mm x 1/2"	10	150	9,00 €
0100540	20/25 mm x 3/4"	10	70	11,00 €
0100541	25/32 mm x 1"	10	40	12,00 €
0100542	32/40 mm x 1 1/4"	10	100	14,00 €
0100543	40/50 mm x 1 3/4"	10	60	21,00 €
0100819	50/63 mm x 2"	10	40	24,50 €
0100975	50/63 mm x 2 1/4"	10	45	42,00 €
0100976	63/75 mm x 2 1/2"	10	24	74,00 €
0100977	75/90 mm x 3"	10	21	84,00 €
0100978	90/110 mm x M113	10	10	134,00 €
0100548	110/125 mm x M133	10	10	159,50 €

PVC MOTORKUGELHAHN AC 24 - 240 V

stromlos geschlossen (Notstellfunktion)

ART.-NR.	DIMENSION	PN	VPE	PREIS/ST.
0112540M	16 mm	16	1	1.362,00 €
0112541M	20 mm	16	1	1.362,00 €
0112542M	25 mm	16	1	1.374,00 €
0112543M	32 mm	16	1	1.374,00 €
0112544M	40 mm	16	1	1.386,00 €
0112545M	50 mm	16	1	1.386,00 €
0112546M	63 mm	16	1	1.416,00 €
0112547M	75 mm	10	1	1.891,00 €
0112548M	90 mm	10	1	1.959,00 €
0112549M	110 mm	10	1	2.013,00 €

PVC 3-WEGE-KUGELHAHN

Klebempfe x Klebemuffe x Klebemuffe



ART.-NR.	DIMENSION	BOHRUNG	PN	VPE	PREIS/ST.
0111519	20 x 20 x 20 mm	T	10	1	56,00 €
0111520	25 x 25 x 25 mm	T	10	1	68,00 €
0111521	32 x 32 x 32 mm	T	10	1	82,50 €
0111522	40 x 40 x 40 mm	T	10	1	106,00 €
0111523	50 x 50 x 50 mm	T	10	1	129,00 €
0111524	63 x 63 x 63 mm	T	10	1	156,00 €

PVC 3-WEGE-KUGELHAHN

Klebempfe x Klebemuffe x Klebemuffe



ART.-NR.	DIMENSION	BOHRUNG	PN	VPE	PREIS/ST.
0111644	40 x 40 x 40 mm	L	10	1	106,00 €
0111645	50 x 50 x 50 mm	L	10	1	129,00 €
0111646	63 x 63 x 63 mm	L	10	1	147,00 €

KFE-KUGELHAHN

mit Kappe und Kette. AG x [AG] x Tülle



ART.-NR.	DIMENSION	PN	VPE	PREIS/ST.
0401485	1/2" x [3/4"] x 12 mm	6	100	13,50 €

PVC-ABSPERRKLAPPE

AC/DC 24 V, stromlos geschlossen (Notstellfunktion)



ART.-NR.	DIMENSION	DREHMOMENT	SCHLIESSZEIT	PN	VPE	PREIS/ST.
0111780M	75 mm	40 Nm	90 s	10	1	2.067,00 €
0111781M	90 mm	40 Nm	90 s	10	1	2.083,00 €
0111782M	110 mm	40 Nm	90 s	10	1	2.099,00 €
0111783M	125/140 mm	40 Nm	90 s	10	1	2.124,00 €
0111784M	160 mm	40 Nm	90 s	10	1	2.156,00 €
0111785M	200/225 mm	160 Nm	35 s	10	1	7.865,00 €

PVC-ABSPERRKLAPPE AUF - ZU

AC 100 - 240 V



ART.-NR.	DIMENSION	DREHMOMENT	SCHLIESSZEIT	PN	VPE	PREIS/ST.
0111786M	75 mm	40 Nm	90 s	10	1	1.407,00 €
0111787M	90 mm	40 Nm	90 s	10	1	1.423,00 €
0111788M	110 mm	40 Nm	90 s	10	1	1.439,00 €
0111789M	125/140 mm	40 Nm	90 s	10	1	1.451,00 €
0111790M	160 mm	40 Nm	90 s	10	1	2.178,00 €

PVC-DRUCKROHR PN 10

· 5 m Länge



ART.-NR.	BESCHREIBUNG	VPE	MINDEST-ABNAHME	PREIS/METER
0309050	Ø 50 mm	1.075	250	7,15 €
0309163	Ø 63 mm	560	100	11,70 €
0309075	Ø 75 mm	100	20	15,50 €
0309090	Ø 90 mm	100	20	22,60 €
7004477	Ø 50 mm	2.00 m	10	7,60 €
0309065	Ø 63 mm	2.00 m	10	11,90 €

ABS SCHLAUCHTÜLLE PN 10



ART.-NR.	BESCHREIBUNG	VPE	MINDEST-ABNAHME	PREIS/ST.
0100479	50 x 38/32	100	20	8,50 €
0149681	50 x 38	100	20	7,00 €
0149680	1/2" x 38	100	20	7,00 €

ROHRHALTER AUS PP



ART.-NR.	FÜR ROHR	VPE	MINDEST-ABNAHME	PREIS/ST.
0120045	Ø 47 - 51 mm	200	50	2,00 €
0120046	Ø 60 - 65 mm	200	30	2,50 €

KUNSTSTOFFROHRE LT. NORM „DIMENSION“

anhand von PE-Druckrohr PN 10

DA	ZOLL	DN
16	3/8"	12,0
20	1/2"	16,0
25	3/4"	20,4
32	1"	26,0
40	1 1/4"	32,6
50	1 1/2"	40,8
63	2"	51,4
75	2 1/2"	61,2
90	3"	73,6
110	3 1/2"	90,0
125	4"	102,2

Umrechnung: 1 Zoll = 25,4 mm

MITTELSCHWERE GEWINDEROHRE NACH NORM

DN	ZOLL	Ø INNEN	Ø AUSSEN	WASSERINHALT
10	3/8"	12,50 mm	17,20 mm	12,0 l/m
15	1/2"	16,00 mm	21,30 mm	16,0 l/m
20	3/4"	21,60 mm	26,90 mm	20,4 l/m
25	1"	27,20 mm	33,70 mm	26,0 l/m
32	1 1/4"	35,90 mm	42,40 mm	32,6 l/m
40	1 1/2"	41,80 mm	48,30 mm	40,8 l/m
50	2"	53,00 mm	60,30 mm	51,4 l/m
65	2 1/2"	68,80 mm	76,10 mm	61,2 l/m
80	3"	80,80 mm	88,90 mm	73,6 l/m
100	3 1/2"	105,30 mm	114,30 mm	90,0 l/m

FLEXIBLE REDUZIERMUFFE



ART.-NR.	DIMENSION AUSSEN	DIMENSION INNEN	VPE	PREIS/ST.
7013885	1 1/2" x 1 1/4"	50 - 40 mm	100	9,00 €
7013886	2" x 1 1/2"	63 - 50 mm	100	10,00 €
7013887	3" x 2"	90 - 63 mm	80	24,50 €
7013888	4" x 2"	10 - 63 mm	60	25,50 €
7013889	4" x 3"	110 - 90 mm	60	27,50 €

FLEXIBLER BOGEN



ART.-NR.	DIMENSION AUSSEN	DIMENSION INNEN	VPE	PREIS/ST.
7013896	1 1/2"	44 - 50 mm	50	22,00 €
7013897	2"	57 - 63 mm	20	24,00 €
7013898	3"	82 - 90 mm	20	40,00 €
7013899	4"	100 - 110 mm	6	51,00 €

FLEXIBLE ENDKAPPE



ART.-NR.	DIMENSION AUSSEN	DIMENSION INNEN	VPE	PREIS/ST.
7013904	1 1/2"	44 - 50 mm	160	6,00 €
7013905	2"	57 - 63 mm	150	8,50 €
7013906	3"	82 - 90 mm	100	11,50 €
7013907	4"	100 - 110 mm	80	13,00 €

FLEXIBLE MUFFE



ART.-NR.	DIMENSION AUSSEN	DIMENSION INNEN	VPE	PREIS/ST.
7013891	1 1/4"	38 - 41 mm	100	9,00 €
7013892	1 1/2"	44 - 50 mm	100	9,50 €
7013893	2"	57 - 63 mm	80	11,00 €
7013890	2 1/2"	67 - 75 mm	60	24,00 €
7013894	3"	82 - 90 mm	80	16,00 €
7013895	4"	110 - 110 mm	60	22,00 €
7013921M	6"	159 - 184 mm	12	60,00 €

FLEXIBLES T-STÜCK



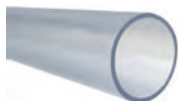
ART.-NR.	DIMENSION AUSSEN	DIMENSION INNEN	VPE	PREIS/ST.
7013900	1 1/2"	44 - 50 mm	50	25,50 €
7013901	2"	57 - 63 mm	20	29,00 €
7013902	3"	82 - 90 mm	20	53,00 €
7013903	4"	100 - 110 mm	6	78,00 €

TRANSPARENTES PVC-KLEBEROHR.

FÜR DEN ECHTEN EIN- UND DURCHBLICK.

PVC-KLEBEROHR TRANSPARENT

glatt x glatt



ART.-NR.	DIMENSION	PN	VPE	PREIS/LFM.
0340038M	50 x 2,4 mm	10	1	44,30 €
0340039M	63 x 3,0 mm	10	1	69,90 €
0340040M	75 x 3,6 mm	10	1	115,00 €
0340041M	90 x 4,3 mm	10	1	191,00 €

PVC-ROHRBOGEN TRANSPARENT

innen - innen

ART.-NR.	DIMENSION	PN	VPE	PREIS/LFM.
0100702M	50 x 2,4 mm	16	1	88,00 €
0100703M	63 x 3,0 mm	10	1	172,15



GIFFON WDF-05 PVC-KLEBER

- speziell für Express-Reparaturen und flexible Druckschläuche.
- Anwendung unter nassen Bedingungen
- max. 16 bar



ART.-NR.	INHALT		VPE	PREIS/ST.
7011039	250 ml	inkl. Pinsel	12	16,50 €
0149053	500 ml	inkl. Pinsel	12	33,00 €
0149178M	1 l	inkl. Pinsel	8	54,50 €

GIFFON WDF-05 PVC-KLEBER

- Spaltfüllend
- schneller thixotroper Hart-PVC-Kleber
- max. 16 bar



ART.-NR.	INHALT		VPE	PREIS/ST.
0149105	125 ml	Tube	30	13,00 €
7011037	250 ml	inkl. Pinsel	24	17,50 €
7011038	500 ml	inkl. Pinsel	12	30,00 €
7011036	1 l	inkl. Pinsel	8	51,00 €
014917M	1 l	ohne Pinsel	8	49,00 €

PVC-KLEBER "MAITEC"

- mit Pinsel



ART.-NR.	INHALT	VPE	MINDEST-ABNAHME	PREIS/ST.
0147061	250 ml	24	24	14,00 €
0147062	500 ml	24	24	24,50 €
0147063	1.000 ml	12	12	41,00 €

PVC-REINIGER

ART.-NR.	INHALT	VPE	MINDEST-ABNAHME	PREIS/ST.
0149150	125 ml	20	1	12,50 €
0149138	250 ml	12	1	13,00 €
0149135	500 ml	12	1	25,50 €
0149136	1.000 ml	6	1	36,00 €



GIFFON REINIGUNGSTÜCHER

- absorbierend, fusselfrei
- geeignet für alle PVC-Reiniger



ART.-NR.	BESCHREIBUNG	VPE	PREIS/ST.
7007619	Reinigungstücher, 100 St./Box	6	53,50 €

GEWINDEDICHTBAND

- 12 m/Rolle, PTFE



ART.-NR.	BESCHREIBUNG	VPE	PREIS/ST.
0070012	12 x 0,2 mm	250/10	2,00 €

MAITEC PVC-REINIGER

NEUHEIT



ART.-NR.	INHALT	VPE	PREIS/ST.
0147066M	250 ml	48	10,50 €
0147067M	500 ml	24	20,50 €
0147068M	1 L	6	29,00 €

PVC-DRUCKSCHLAUCH GRAU



Typ Poolflex

ART.-NR.	AN-SCHLUSS	WAND-STÄRKE	PN	LÄNGE/PALETTE	VPE	MINDEST-ABNAHME	PREIS/METER
0519017	Ø 50 mm	3,5 mm	5	300 m	25,00 m	100	8,00 €
7011867	Ø 63 mm	4,0 mm	5	200 m	25,00 m	50	12,00 €
7011868	Ø 75 mm	4,5 mm	3	200 m	25,00 m	25	20,50 €
0519022	Ø 90 mm	5,0 mm	3	175 m	25,00 m	25	30,50 €

PVC-LANGMUFFE

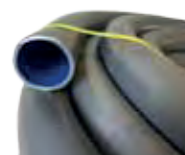


Extra lange Klebefläche zur Verklebung der Poolflex-Schläuche.

ART.-NR.	DIMENSION	PN	VPE	PREIS/ST.
0110620M	50 x 50 mm	16	90	5,00 €
0110621M	63 x 63 mm	16	26	7,50 €

PVC-DRUCKSCHLAUCH GRAU MIT INLINER BLAU

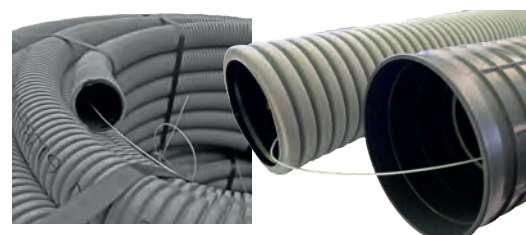
Dieser Druckschlauch ist durch den blauen Inliner besonders Widerstandsfähig gegen oxidierenden Abbau sowie den chemischen Angriff von Chlorverbindungen.



ART.-NR.	ANSCHLUSS	WANDSTÄRKE	PN	VPE	PREIS/METER
0519130M	Ø 50 mm	3,5 mm	5	25,00 m	12,50 €
0519131M	Ø 63 mm	4,0 mm	5	25,00 m	17,00 €

HDPE-SCHUTZSCHLAUCH MIT VORSPANN

für Kabel und Druckschläuche. DIN EN 61-38-242; EN 50086-41A1.
UV-stabilisiert, Mindestbiegeradius 15-facher Aussendurchmesser.
Verwendungstemperatur -50°C bis 60°C. Je Rolle wird eine Muffe mitgeliefert.



ART.-NR.	DIMENSION	PASSEND FÜR SCHLAUCH	VPE	MIND. ABNAHME	PREIS/METER
0390277	63 x 50 mm	Ø 40 mm	50,00 m	100	5,00 €
0390278	75 x 63 mm	Ø 50 mm	50,00 m	100	6,50 €
0390279	90 x 75 mm	Ø 63 mm	50,00 m	50	7,50 €
0390280	110 x 90 mm	Ø 75 mm	50,00 m	25	9,50 €
0390281	125 x 110 mm	Ø 90 mm	50,00 m	25	11,00 €



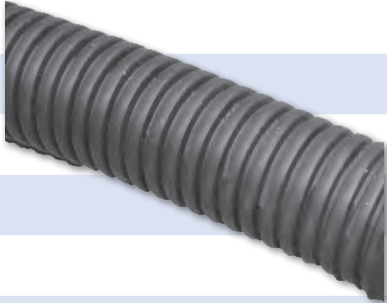
MUFFE FÜR KABELSCHUTZSCHLAUCH

ART.-NR.	DURCHMESSER	VPE	PREIS/ST.
0390300M	50 mm	130	6,00 €
0390301M	63 mm	100	6,50 €
0390302M	75 mm	70	8,00 €
0390303M	90 mm	42	8,50 €
0390304M	110 mm	24	10,00 €
0390305M	125 mm	18	19,00 €



DRAINAGE Rohr BLIND (UNGELOCHT)

ART.-NR.	DURCHMESSER	VPE	PREIS/METER
0380000	50 mm	50 m	3,00 €
0380002	65 mm	50 m	3,50 €
0380003	80 mm	50 m	4,50 €
0380004	100 mm	50 m	6,00 €
0380005	125 mm	50 m	9,00 €
0380006	160 mm	50 m	9,50 €



DRAINAGE Rohr PERFORIERT (GELOCHT)

ART.-NR.	DURCHMESSER	VPE	PREIS/METER
0380010	50 mm	50 m	3,00 €
0380012	65 mm	50 m	3,50 €
0380013	80 mm	50 m	4,50 €
0380014	100 mm	50 m	6,00 €
0380015	125 mm	50 m	9,00 €
0380016	160 mm	50 m	9,50 €



PVC-KUPPLUNG

Klemm x Klebestutzen



ART.-NR.	ANSCHLÜSSE	PN	VPE	PREIS/ST.
7013169	50 x 50 mm	6	75	8,00 €
7013170	63 x 63 mm	6	45	13,00 €

PP-KUPPLUNG

Klemm x AG mit O-Ring



ART.-NR.	ANSCHLÜSSE	PN	VPE	PREIS/ST.
7013173	1 1/2" x 50 mm	6	80	9,00 €
7013178M	2" x 50 mm	6	70	9,50 €
7013174	2" x 63 mm	6	45	13,00 €

PVC-WINKEL 90°

Klemm x Klebemuffe



ART.-NR.	ANSCHLÜSSE	PN	VPE	PREIS/ST.
7009218M	50 mm	6	1	22,00 €
7009219M	63 mm	6	1	27,50 €

PVC-KUPPLUNG

Klemm x Klebemuffe



ART.-NR.	ANSCHLÜSSE	PN	VPE	PREIS/ST.
7013171	50 x 50 mm	6	75	8,00 €
7013172	63 x 63 mm	6	45	13,00 €

PP-KUPPLUNG

Klemm x IG



ART.-NR.	ANSCHLÜSSE	PN	VPE	PREIS/ST.
7013176	50 mm x 1 1/2"	6	65	10,00 €
7013177	63 mm x 2"	6	45	14,00 €

MONTAGESCHLÜSSEL

für PP-Verschraubungen



ART.-NR.	FÜR GRÖSSEN	MATERIAL	VPE	PREIS/ST.
0703780	16-75 mm	Kunststoff	50	10,50 €
0703781	40-110 mm	Metall	1	154,00 €

Maitec
 Weitere Produkte finden Sie in
 dem Maitec-Katalog 2023.
 Fordern Sie ihn gleich an!



REINIGUNGS-ZUBEHÖR

IN ATTRAKTIVEM SCHWARZ

ART.-NR.	BESCHREIBUNG	PREIS
M0181086M	① Luxury Black Bodenkescher tief	35,00 €
M0181087M	② Luxury Black Laubkescher flach	23,50 €
M181678	③ Bodenkescher Profi, tief mit Alurahmen	53,50 €
M181679	④ Laubkescher Profi, flach mit Alurahmen	40,50 €
M0181088M	⑤ Luxury Black Bodensauger DeLuxe Anschluß Ø 38 mm	50,50 €
M0181089M	⑥ Luxury Black Bürste Breite 46 cm	20,00 €

Abnahme nur in ganzen Verpackungseinheiten zu je 12 Stück!

SCHWIMMSCHLAUCH Ø 38 MM

- Doppelmuffe alle 50 cm
- UV-stabilisiert
- Betriebstemperatur -40°C bis +70°C



ART.-NR.	BESCHREIBUNG	PREIS
0520004	blau, Rolle 100 m	480,00 €



SCHWIMMSCHLAUCH

- mit drehbarer Muffe als Anschluss für Bodenreiniger, im Karton

ART.-NR.	BESCHREIBUNG	PREIS
0519103	blau, Rolle 7,50 m, Ø 38 mm	70,50 €
0519104	blau, Rolle 9,00 m, Ø 38 mm	107,00 €
0519102	blau, Rolle 11,00 m, Ø 38 mm	120,50 €
0519101	blau, Rolle 13,00 m, Ø 38 mm	137,00 €
0519100	blau, Rolle 15,00 m, Ø 38 mm	159,00 €

SICHERHEITSAUFFANGWANNE MIT TRAGEGRIFFEN

zur sachgemäßen Lagerung von flüssiger Wasserpflege

ART.-NR.	TYP	MASSE	FARBE	PREIS
7004626M	40 l, passend bis zu 35 l-Kanister	40 x 40 x 33 cm	transluzent	87,00 €





Video zur GFK-Teleskopstange

LUXURY BLACK TELESKOPSTANKE EXTRASTABIL

stabile, ovale GFK-Konstruktion mit Schnellverschluss



ART.-NR.	TYP	VPE	PREIS
0181168M	Teleskopstange Luxury - 2 x 240 cm grau	1	205,50 €

TELESKOPSTANGEN ALU

passend für alle manuellen Geräte mit Zubehör



ART.-NR.	TYP	LÄNGE	VPE	PREIS
0181008	2-teilig	2x 240 cm	10	78,00 €
0181084	3-teilig	120 - 360 cm	12	68,00 €

POOLTESTER – TABLETTEN

für verschiedene Messparameter

ART.-NR.	BESCHREIBUNG	PREIS/ST.
0180077	PT-100 Pooltester Chlor/Brom/pH Inhalt: 30x DPD No. 1, 30x Phenol Rot	21,50 €
0182130	PT-200 Pooltester Aktivsauerstoff/pH Inhalt: 30x DPD No. 4, 30x Phenol Rot	21,50 €



DOSIERSCHWIMMER



ART.-NR.	BESCHREIBUNG	PREIS/ST.
0181005	Dosierschwimmer 22,5 cm	24,50 €

SCHWIMMTHERMOMETER

ART.-NR.	BESCHREIBUNG	PREIS/ST.
0180050	Schwimmthermometer blau	46,00 €
0180104	Schwimmthermometer grau	46,00 €





OBERFLURANTRIEB TYP SOLO

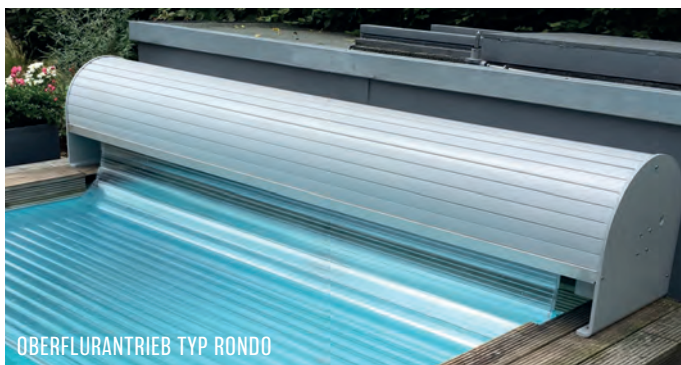
Aufwickelvorrichtung mit Elektroantrieb 24V, bestehend aus zwei Konsolen, Wickelwelle aus Edelstahl (gebeizt), Transformator, elektronischer Endschaltersteuerung, Schalter an der Motorhaube sowie Befestigungsmaterial.

ART.-NR.	BESCHREIBUNG	PREIS/ST.
900001	bis Beckengröße 4 x 8 m	4.189,00 €
900002	bis Beckengröße 5 x 12 m	4.808,00 €
900003	bis Beckengröße 6 x 15 m	5.890,50 €

OBERFLURANTRIEB TYP QUADRO

Aufwickelvorrichtung mit Elektroantrieb 24V, bestehend aus einer Unterkonstruktion (für Sitzbankverkleidung) mit Wickelwelle (beides aus Edelstahl, gebeizt), Transformator, elektronischer Endschaltersteuerung, Schalter am Seitenteil sowie Befestigungsmaterial.

ART.-NR.	BESCHREIBUNG	PREIS/ST.
900005	bis Beckengröße 4 x 8 m	6.009,50 €
900006	bis Beckengröße 5 x 12 m	6.723,50 €
900007	bis Beckengröße 6 x 15 m	7.604,00 €



OBERFLURANTRIEB TYP RONDO

Aufwickelvorrichtung mit Elektroantrieb 24V, bestehend aus einer Unterkonstruktion (für runde Rolladenverkleidung) mit Wickelwelle (beides aus Edelstahl, gebeizt), Transformator, elektronischer Endschaltersteuerung, Schalter am Seitenteil sowie Befestigungsmaterial.

ART.-NR.	BESCHREIBUNG	PREIS/ST.
900009	bis Beckengröße 4 x 8 m	6.307,00 €
900010	bis Beckengröße 5 x 12 m	6.961,50 €

UNTERFLURANTRIEB ROHRMOTOR

Aufwickelvorrichtung mit Elektroantrieb 24V, bestehend aus Wickelwelle mit Antriebs- und Lagerzapfen aus Edelstahl, Wanddurchführung, Transformator, elektronischer Endschaltersteuerung, Bedienungsschalter sowie Befestigungsmaterial.

ART.-NR.	BESCHREIBUNG	PREIS/ST.
900011	bis Beckengröße 4 x 8 m	9.044,00 €
900012	bis Beckengröße 5 x 12 m	9.460,50 €
900013	bis Beckengröße 6 x 15 m	11.888,00 €
900014	bis Beckengröße 7 x 15 m	12.971,00 €

i Oberfluranlagen: Bei Zwischenmaßen kommt das nächst größere Maß in Anrechnung. Preise für andere Beckengrößen auf Anfrage.

Unterfluranlagen: Bei Zwischenmaßen kommt das nächst größere Maß in Anrechnung. Preise für andere Beckengrößen auf Anfrage. Preise nur für Becken mit Wassertiefe bis 1,50 m. Rohrmotor gegen Aufpreis!



ROLLADEN PVC-PROFIL JUNIOR

Aus hochwertigem PVC, 11 mm stark, mit verschweißten PVC-Endkappen, Einfachhaken. Oben konvex, unten konkav, dadurch kleiner Ballendurchmesser. **Nur für Oberfluranlagen ohne Unfallschutz geeignet!**

ART.-NR.	BESCHREIBUNG	PREIS/ST.
900015	hellgrau, weiß, /m ²	106,00 €
900016	Römische Treppe (Material und Zuschnitt), hellgrau, weiß, /Stück	744,00 €



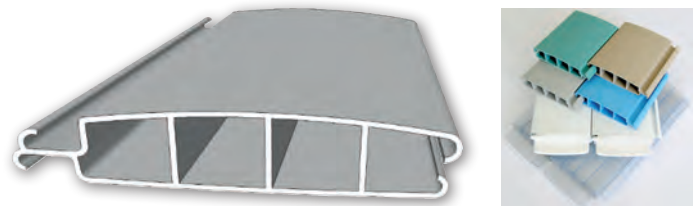
ROLLADEN POLYCARBONAT-PROFIL SENIOR

Aus hochwertigem Polycarbonat (UV-stabilisiert), 14 mm stark, mit verschweißten Polycarbonat-Endkappen, Doppelhaken. Oben und unten konvex, dadurch wendbar bei Verschmutzungen.

ART.-NR.	BESCHREIBUNG	PREIS/ST.
900034	transparent-klar/transparent-blau, /m ²	256,00 €
900017	solar (transparent/schwarz), /m ²	256,00 €
900018	Römische Treppe (Material und Zuschnitt), beide Farben, /Stück	1.136,50 €
900034	silber/solar (transparent silber/schwarz), /m ²	310,00 €

ZUSCHNITTE

ART.-NR.	BESCHREIBUNG	PREIS/ST.
900019	Leiter-/GSA-Ausschnitt, Aufpreis /Stück	118,00 €
900020	Radius bis 500 mm, Aufpreis /Stück	78,00 €
900021	Radius über 500 mm, Aufpreis /Stück	155,00 €
900022	Schrägschnitt, /lfd. Meter	155,00 €
900023	Pendelleiter für Becken mit Überlauf Rinne, / lfd. Meter Beckenlänge	95,00 €
900024	Funkfernbedienung für Rollabdeckung	338,00 €



ROLLADEN PVC-PROFIL SENIOR

Aus hochwertigem PVC, 14 mm stark, mit verschweißten PVC-Endkappen, Doppelhaken. Oben und unten konvex, dadurch wendbar bei Verschmutzungen.

ART.-NR.	BESCHREIBUNG	PREIS/ST.
900025	dunkelgrau, hellgrau, weiß, /m ²	138,00 €
900026	blau, dunkelblau, beige, sand, /m ²	138,00 €
900027	transparent blau, solar, /m ²	200,00 €
900028	Römische Treppe (Material und Zuschnitt), alle Farben, /Stück	911,50 €
90002	dunkelgrau, /m ²	150,00 €



ROLLADEN PROFIL VALIOR

Hochwertiges PVC- oder Polycarbonat-Profil, 16 mm stark, 83,5 mm breit, mit aufgeschweißten Endkappen. Oben und unten konvex, dadurch wendbar bei Verschmutzungen. Erhöhte Wärmeisolierung.

ART.-NR.	BESCHREIBUNG	PREIS/ST.
900029	PVC: grau, weiß, sand, dunkelblau, hellblau, /m ²	143,00 €
900030	Römische Treppe (PVC-Material und Zuschnitt), alle Farben, /Stück	892,50 €
900031	Polycarbonat: transparent-klar, transparent-blau, solar (transparent-blau, wasserseitig schwarz), /m ²	319,00 €
900032	Polycarbonat: silber/solar (transparent-silber, wasserseitig schwarz), /m ²	343,00 €
900033	Römische Treppe (Polycarbonat-Material und Zuschnitt), /Stück	1.386,00 €

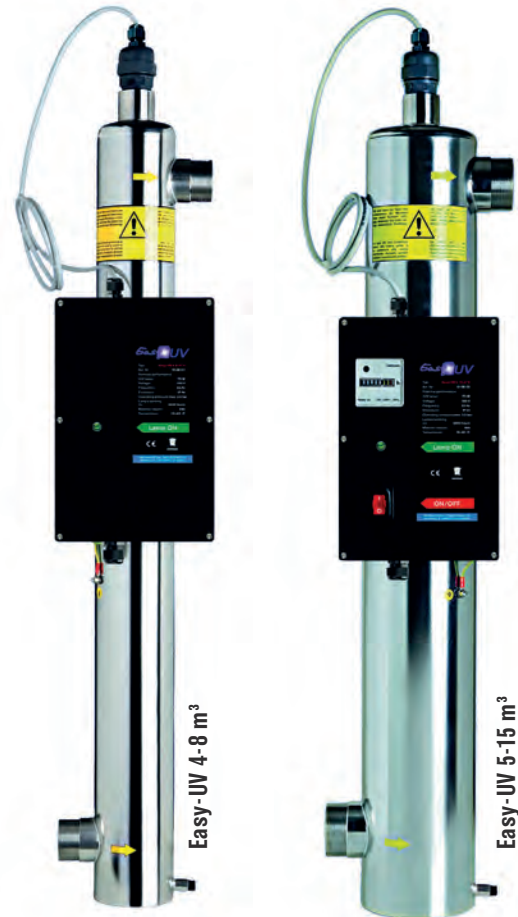


Hinweis: Alle transparenten Lamellen müssen bei Freibädern verkleidet werden!

UV-DESINFEKTION

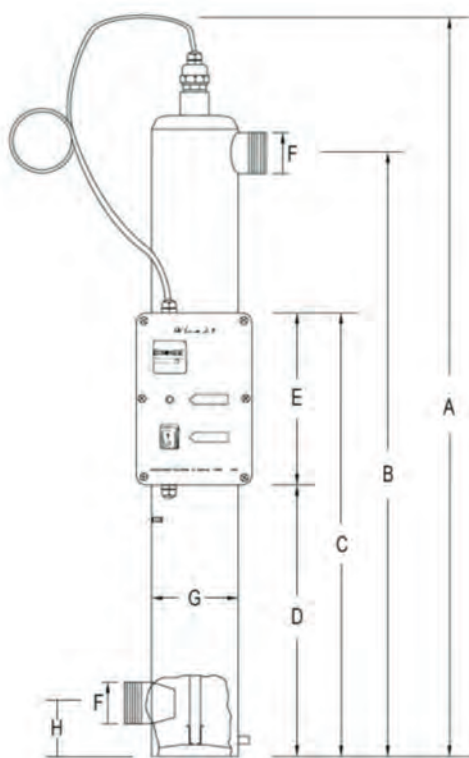
Die EASY-UV-Geräte sind bakteriologisch geprüft. Bei genauer Beachtung der Installationsanweisung erzielen Sie nach dem ersten Betriebstag einen Entkeimungsgrad zwischen 75 % und 91 %. Am Tag zwei bereits 94 %. EASY-UV-Geräte entkeimen das Wasser durch UV-C-Licht und zerstören die Chloramine. Bakterien, Viren, Schwebelagen, Pilze, Parasiten und andere Mikroorganismen werden abgetötet. Der unangenehme Geruch und die Reizung der Schleimhäute im Nasen-, Augen-, Haut- und Rachenbereich, verursacht durch die Chloramine, bleiben aus. Das Wasser bleibt frisch, sauber, klar und behält seinen natürlichen Geschmack. Gesunde Mineralien gehen nicht verloren. Easy-UV Geräte sparen Chemie. Es werden bis zu 50 % weniger Desinfektionsmittel benötigt und das Altern der Baumaterialien in und um das Schwimmbecken verlangsamt sich beträchtlich. Das Gerät wird einfach über die Filterpumpe in den Wasserkreislauf eingebunden.

ART.-NR.	BESCHREIBUNG	PREIS/ST.
100601	Easy-UV 4-8 m ³ , 80 W	948,00 €
100602	Easy-UV 5-15 m ³ , 80 W	1.362,00 €
100603	Easy-UV Ersatzlampe 80 W, inkl. Starter	165,00 €



MASSE UND TECHNISCHE DETAILS EASY-UV

ART.-NR.	BEZEICHNUNG	A	B	C	D	E	F	G	H
100601	Easy-UV 4-8 m ³	1.000 mm	790 mm	650 mm	400 mm	240 mm	1 1/2" male	90 mm	60 mm
100602	Easy-UV 5-15 m ³	1.000 mm	805 mm	650 mm	400 mm	240 mm	2" male	125 mm	80 mm



	EASY-UV 4 - 8 M ³ /H	EASY-UV 5 - 15M ³ /H
Lampe	1 lowpressure lamp	1 lowpressure lamp
Lebensdauer Lampe	9.000 Stunden	9.000 Stunden
Leistung	80 W	80 W
Wellenlänge	253,7 nm	253,7 nm
Verweildauer	4 - 2 Sek	6,7 - 2,25 Sek
Spannung	230 V -50 Hz	230 V -50 Hz
Schutzart	IP 54	IP 54
Vorschaltgerät	electronic	electronic
Durchflussmenge	4 - 8 m ³ /h	5 - 15 m ³ /h
Betriebsdruck	max. 2,5 bar	max. 2,5 bar
Werkstoff Gehäuse	AISI 316 / 1.4404	AISI 316 / 1.4404
Stundenzähler	nein	ja
Ein-/Aus-Schalter	nein	ja
Kontrolllampe	ja	ja

AUFROLLVORRICHTUNG **CLASSICREEL**

Die Konsolen der Vagner-Pool CLASSIC REEL Aufrollvorrichtungen sind aus Edelstahl gefertigt und mit einer Teleskopwelle aus Aluminium versehen. Diese ist in drei Standardlängen bestellbar. Jedes Konsolenpaket enthält das notwendige Zubehör wie Zurgurte, Klammern, Zugseil und einen Sicherungsstift gegen ungewolltes Abrollen der Abdeckung.

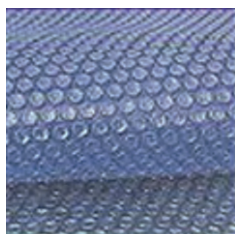
ART.-NR.	BESCHREIBUNG	PREIS/ST.
806013000	Konsole feststehend mit Flansch	197,00 €
806015000	Konsole fahrbar	211,00 €
806018000	Konsole schwenkbar	304,50 €
806011544	Teleskoprohr Aluminium 2,7 - 4,4 m 3-teilig, 1,35 - 2,70 - 1,35 m	209,00 €
806011754	Teleskoprohr Aluminium 3,7 - 5,4 m 3-teilig, 1,85 - 2,70 - 1,85 m	251,00 €
806011971	Teleskoprohr Aluminium 5,4 - 7,1 m 3-teilig, 2,70 - 2,70 - 2,70 m	309,50 €



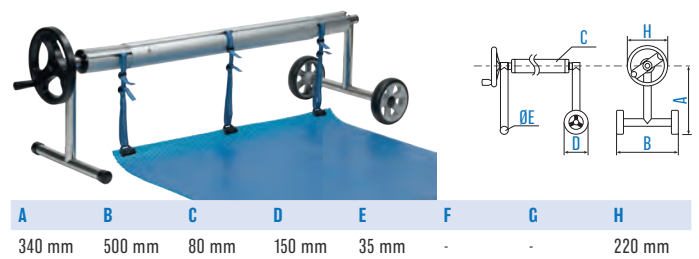
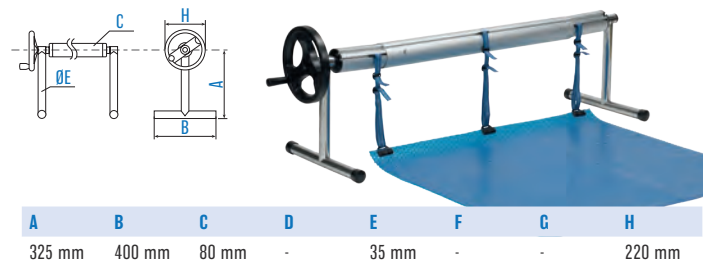
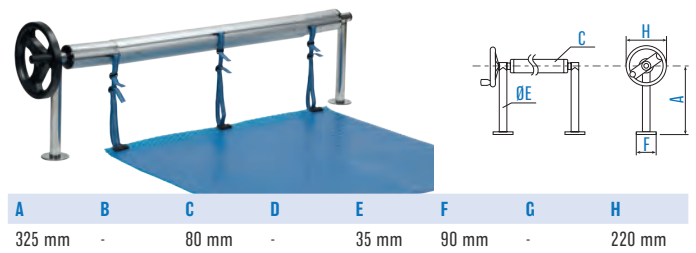
SOLARABDECKUNG 400 MICRON

Standard Solarabdeckung mit 400 micron Stärke, blau, Rollenlänge 50 m

ART.-NR.	BESCHREIBUNG	PREIS/LFM.
0181820	Breite 3,00 m	29,55 €
0181821	Breite 4,00 m	39,40 €
0181822M	Breite 6,00 m	59,10 €



Alle Preise sind Brutto-Preise inkl. der gesetzl. MwSt. ab Lager Bad Oldesloe

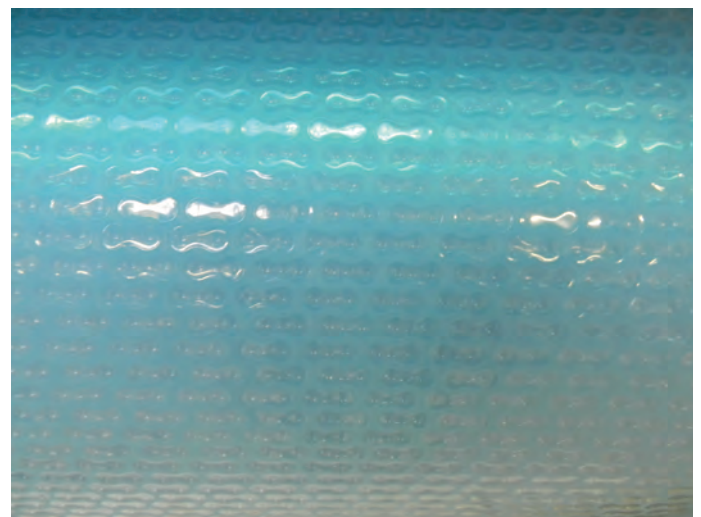


Bitte beachten Sie: Aufgerollte Luftolsterfolien sollten nicht lange der direkten Sonnenstrahlung ausgesetzt sein, da sie unter Umständen verkleben können und damit unbrauchbar werden.

SOLARABDECKUNG 500 MICRON

Premium Solarabdeckung mit 500 micron Stärke, hellblau durchscheinend, Unterseite getönt für höhere Solareffizienz, Rollenlänge 50 m

ART.-NR.	BESCHREIBUNG	PREIS/LFM.
0181833	Breite 4,00 m	46,00 €





ROLLSCHUTZ „TUBE“

Bei der Abdeckung Rollschutz „TUBE“ liegen die Trägerrohre über die gesamte Breite oberhalb der Plane und sind in einer Lasche eingeschweißt. Auf der Unterseite schützen zusätzlich angebrachte Scheuerschutzplättchen den Beckenrand.

ART.-NR.	BESCHREIBUNG	PREIS/M ²
952101	Farbe blau	99,00 €
952102	Farbe hellgrau	99,00 €
952103	Farbe dunkelgrau	99,00 €
952104	Farbe grün	99,00 €
952105	Farbe vanille	92,00 €
	Aufpreis für Fertigmaß der Abdeckung kleiner als 20 m ²	zzgl. 25 %
9582371	Zuschnitt 8-eckige Abdeckungsform für ovale Becken	375,00 €
9582394	Leiterausschnitt	149,00 €



Der Montagesatz beinhaltet:

PVC-beschichtetes antibakterielles Polyestergewebe, UV-beständig, 580 g/m² mit hochfrequent-verschweißtem Rand. Die Abdeckung ist in den Farben blau, hellgrau, dunkelgrau, vanilla, und gletscherweiß erhältlich. Die Trägerprofile bestehen aus eloxiertem Aluminiumrohr.

Der Befestigungssatz für die Kurbel- und Lagerseite ist in der Breite stufenlos verstellbar.

Die Fixierung der Spanngurte erfolgt mit Ankerstiften ø 6 mm in einer Hülse ø 10 mm aus Edelstahl 304L.

B2222 Handkurbel aus Edelstahl mit Untersetzung 3:1 oder B2223 Handkurbel aus Edelstahl mit Untersetzung 7:1.

Ab 46 m² Fertigmaß der Abdeckung ist die Handkurbel 7:1 im Preis des Montagesatzes enthalten.

↑↑	Fracht 170,00 €
-----------	----------------------------------

BLAU	HELLGRAU	DUNKELGRAU
GRÜN	VANILLE	



WINTERABDECKUNG STANDARD

Die eng anliegende Winterabdeckung schützt vor Schmutz. Wasser/Tauwasser fließt durch kleine technische Löcher ab.

Die Winterabdeckungen werden für Schwimmbecken mit rechteckiger Form in den gewünschten Maßen gefertigt. Für Rund- oder Ovalbecken kann die Winterabdeckung auch achteckig gefertigt werden.

ART.-NR.	BESCHREIBUNG	PREIS/M ²
9584111	Winterabdeckung Standard für Schwimmbäder bis max 6,00 x 12,00 m	32,00 €
	Aufpreis für Fertigmaß der Abdeckung kleiner als 20 m ²	zzgl. 25 %



Der Montagesatz beinhaltet:

PVC-beschichtetes antibakterielles Polyestergewebe, UV-beständig, 580 g/m² mit hochfrequent-verschweißtem Rand. Die Abdeckung ist in den Farben blau, hellgrau, dunkelgrau, vanilla, und gletscherweiß erhältlich. Die Abdeckung ist von -30 °C bis +70 °C temperaturbeständig.

Der Überstand je Beckenseite muss mindestens 35 cm betragen.

Die Fixierung der Gummispanner erfolgt mit Ankerstiften ø 6 mm in einer Hülse ø 10 mm aus Edelstahl 304L.

 Fracht
105,00 €

BLAU	HELLGRAU	DUNKELGRAU
VANILLA	GLETSCHERWEISS	

Anzeige



Poolüberdachungen für
Ihr privates Paradies.

SCHIETWETTER? SCHIETEGAL!



SPRECHEN SIE UNS AN:

Telefon +49 45 31 - 88 87 90

Poolüberdachungen von Vöroka

made in germany

VOLUMEN RUNDBECKEN

Das Volumen des Rundbeckens V (m^3) wird aus dem Radius r (m) und der Höhe des Beckens H (m) sowie der Konstanten π (3,1415) berechnet.

$$V (m^3) = r^2 \times \pi \times H$$

VOLUMEN OVALBECKEN

Das Volumen des Ovalbeckens V (m^3) wird aus der Länge L (m), der Breite B (m) und der Höhe des Beckens H (m) sowie der Konstanten 0,89 berechnet. (Näherungsformel)

$$V (m^3) = L \times B \times H \times 0,89$$

BECKENDURCHSTRÖMUNG

Je 8-12 m^2 Wasserfläche sollte eine Einlaufdüse in der Beckenwand (horizontale Einströmung) oder je 6-8 m^2 eine Einlaufdüse im Beckenboden (vertikale Einströmung), mindestens jedoch 4 Stück eingeplant werden. Je 30 m^2 Wasserfläche ist ein Skimmer einzuplanen. In Abhängigkeit der Beckenform können weitere Einlaufdüsen und Skimmer notwendig werden.

WASSERAUFBEREITUNG

In der Regel sollte der Beckeninhalt in 4-6 Stunden einmal umgewälzt werden. Der komplette Beckeninhalt sollte 2-3 mal pro Tag umgewälzt werden. Die Filtrationsdauer sollte, in Abhängigkeit der physikalischen und chemischen Wasseraufbereitung, mindestens 6-10 Stunden betragen.

Q: Filterleistung (m^3/h)

V: Beckeninhalt (m^3)

t: Umwälzzeit Beckenwasser (h)

$$Q = \frac{V}{t} \text{ (in } m^3/h \text{)}$$

FILTERFLÄCHE

Die Filterfläche A_f (m^2) wird aus dem Pumpenvolumenstrom V (m^3/h) und der Strömungsgeschwindigkeit v (m/h) im Filter berechnet.

$$A_f (m^2) = \frac{V (m^3/h)}{v (m/h)}$$

FILTERGESCHWINDIGKEIT

In privaten Schwimmbädern sollte die Filtergeschwindigkeit nicht höher als 50 m/h liegen. Je geringer die Strömungsgeschwindigkeit im Filter, desto besser erfolgt die Reinigung des Beckenwassers. In Privatbädern sollte aber berücksichtigt werden, dass in der Regel nur eine Pumpe für Filtration und Rückspülung verwendet wird und daher gilt:

Filtergeschwindigkeit = Rückspülgeschwindigkeit

Eine höhere Geschwindigkeit beim Rückspülen des Filters verbessert die Rückspülwirkung. Bitte achten Sie darauf, dass die Rohrleitung vom Filter/Ventil zum Kanal größer dimensioniert wird, als der Zulauf zum Filter/Ventil. Möglichst wenig Winkel und Bögen sowie keine Steigungen ermöglichen dem Wasser einen ungehinderten Weg.

Die Rückspülgeschwindigkeit sollte nicht weniger als 40 m/s betragen, da dies die Rückspüleistung beeinträchtigen würde. Die Installation eines Kugelhahns hinter der Filterpumpe ist empfehlenswert, damit die für die Filtration optimale Geschwindigkeit eingestellt und für den Rückspülvorgang der Kugelhahn komplett geöffnet werden kann.

Wichtig ist dabei die Auswahl der richtigen Filterpumpe, wählen Sie ggf. ein stärkeres Modell als berechnet.

$$\text{Filtergeschw. (m/h)} = \frac{\text{Umwälzvolumenstrom (m}^3/h\text{)}}{\text{Filteroberfläche (m}^2\text{)}}$$

FILTERDURCHMESSER

Der Filterdurchmesser D (m) wird aus der Filterfläche A_f (m^2) und Verwendung der mathematischen Konstanten π (3,14159...) berechnet.

$$D (m) = \sqrt{\frac{4 \times A_f}{\pi}}$$

SICHERHEITS- UND WARNHINWEISE

Bitte aufmerksam lesen und aufbewahren!

Die Verwendung eines Schwimmbecken-Bausatzes setzt voraus, dass er mit den Sicherheitsvorschriften übereinstimmt, die in der Betriebs- und Wartungsanleitung beschrieben sind. Um das Ertrinken von Kindern zu verhindern, wird empfohlen, den Zugang zum Schwimmbecken zu sichern. Der Zugang zum Schwimmbecken ist so zu sichern, dass sich Kinder unter 5 Jahren nicht unbemerkt ins Wasser des Pools begeben können. Die Absicherung kann erfolgen durch einen kindersicheren Zaun, oder eine kindersichere Abdeckung/ Überdachung des kompletten Pools., ergänzend auch mit einer Alarmanlage. Alle Sicherheitsvorrichtungen sind sinnvolle Hilfsmittel, ersetzen jedoch keine ständige und sachkundige Überwachung durch erwachsene Personen.

Während des Badebetriebes dürfen Zugangsvorrichtungen zum Schwimmbecken (z.B. Leitern) nicht entfernt werden. Nach Beendigung des Badens sind Leitern entweder komplett vom Pool zu entfernen, oder so zu sichern, dass ein unbefugter Zutritt nicht möglich ist (wir empfehlen z.B. die Verwendung einer Sicherheitsleiter mit abnehmbaren, oder hochklappbaren und verschließbaren Stufen).

Sichere Nutzung des Schwimmbeckens:

- Kopfsprünge in den Pool sind nicht erlaubt, niemals ins flache Wasser springen (schwere Verletzungen bis hin zum Tod sind möglich)
- Erste Hilfe (Herz-Lungen-Widerbelebung) erlernen und diese Kenntnisse regelmäßig auffrischen. Das kann bei einem Notfall einen lebensrettenden Unterschied ausmachen.
- Sämtliche Beckenbenutzer, einschließlich Kinder, anweisen, was in einem Notfall zu tun ist.
- Abdeckplänen vor dem Baden komplett entfernen, niemals unter Abdeckungen tauchen.
- Leiter zum Betreten des Schwimmbeckens auf einen sicheren, festen Standboden stellen und regelmäßig auf Festigkeit aller Verbindungen oder eventuelle Beschädigungen überprüfen.
- Das Schwimmbecken niemals nutzen, wenn man unter Einfluss von Alkohol, Drogen, oder Medikamenten steht.
- Chemikalien für die Wasseraufbereitung niemals untereinander mischen, Chemikalien für das Schwimmbecken sicher verschlossen außerhalb der Reichweite von Kindern aufbewahren
- Niemals alleine Baden, Kinder und Nichtschwimmer immer nur unter Aufsicht und ggf. unter Verwendung von Schwimmhilfen baden lassen. Sämtliche Nutzer, insbesondere Kinder, werden dazu ermuntert, schwimmen zu lernen.
- Bitte verwenden Sie die beiliegenden Sicherheits-Aufkleber und befestigen diese an einer gut sichtbaren Stelle im Bereich Ihres Schwimmbeckens (innerhalb von 2 m).



- Regelmäßige PH - Wert Messung und Desinfektion, nur so können Sie das Verbreiten von Krankheitskeimen (Bakterien, Viren etc.) im Wasser verhindern. Bitte jeweils vor und nach dem Baden Abduschen. Bitte niemals stark überhitzt ins Wasser gehen oder Springen.
- Bitte niemals auf den Beckenrand setzen und keine übertriebenen Wasserbewegungen verursachen, insbesondere bei frei aufgestellten Schwimmbecken.
- Vermeiden Sie es im Bereich des Schwimmbeckens zu Rennen (Gefahr des Ausrutschens)
- Lassen Sie niemals Tiere (Hunde, Katzen, Fische) in Ihrem Schwimmbecken baden
- Baden Sie niemals im Dunkeln und auch nicht bei einer gefährlichen Witterungslage (Blitz, Donner, Gewitter)
- Schwimmen/ Tauchen Sie niemals zwischen der Leiter und der Beckenwand (Gefahr des Einklemmens)
- Bringen Sie Rettungsmittel (Stangen, Rettungsringe, Erste Hilfe Notrufnummern) in der Nähe des Pools an.
- Ein funktionierendes Telefon und eine Liste von Notrufnummern werden in der Nähe des Schwimmbeckens aufbewahrt.
- Steigen Sie niemals direkt aus dem Pool, sondern immer nur über die Leiter. Übermäßiger Druck und Tritte gegen die Beckenwand können zu Beschädigungen oder zur Havarie des Schwimmbeckens führen. Bitte niemals auf den Beckenrand/ Handlauf setzen
- Verwenden Sie keine scharfkantigen Reinigungsgeräte oder Spielzeuge, diese könnten zur Beschädigung der Innenhülle führen.
- Bitte kontrollieren Sie alle Schraubverbindungen regelmäßig auf festen Halt und stellen sicher, dass keine scharfkantigen Ecken, oder Kanten am Pool bzw. an den Zubehörtteilen (z.B. Leiter) vorhanden sind von denen eine Verletzungsgefahr ausgehen kann.

Elektrische Sicherheit:

- Der Stromanschluss für Ihr Schwimmbecken muss über einen FI-Schutzschalter abgesichert sein (30 mA)
- Freistehende Filteranlagen/ Pumpen über 12 Volt müssen mindestens 3 Meter vom Pool entfernt montiert sein, wobei für die Stromquelle ein Abstand von 3,5 Meter zum Schwimmbecken einzuhalten ist.
- Bitte beachten Sie die DIN VDE 0100 Teil 702 bei allen elektrischen Installationen Ihres Pools
- Nehmen Sie niemals elektrische Geräte mit in Ihr Schwimmbecken oder berühren diese aus dem Wasser heraus.



Sicherheit von Nichtschwimmern:

- Es ist jederzeit eine ständige, aktive und wachsame Beaufsichtigung schwacher Schwimmer und Nichtschwimmer durch eine sachkundige erwachsene Aufsichtsperson erforderlich (es wird daran erinnert, dass das Risiko des Ertrinkens bei Kindern unter 5 Jahren besteht).
- Es wird eine sachkundige erwachsene Person bestimmt, die das Becken überwacht, wenn es benutzt wird.
- Schwache Schwimmer oder Nichtschwimmer sollten persönliche Schutzausrüstung tragen, wenn sie ins Schwimmbecken gehen.
- Wenn das Schwimmbecken nicht benutzt oder überwacht wird, werden sämtliche Spielsachen aus dem Schwimmbecken und seiner Umgebung entfernt, um zu verhindern, dass Kinder davon angezogen werden.

GEBRAUCH UND PFLEGE VON LINERN

LINER-VERLEGUNG

Die Montage der Innenhülle ist bei Temperaturen zwischen ca. + 18 °C und + 25 °C durchzuführen. Am besten barfuß oder in Socken um Beschädigungen der Poolfolie zu vermeiden. Die Innenhülle ist nicht bei starker Sonneneinstrahlung einzuhängen! Ist die Temperatur zu hoch, wird die Folie weich, elastisch und zu groß. Ist die Temperatur zu niedrig, wird die Innenhülle hart, unelastisch und zu klein. Bitte breiten Sie die Innenhülle auf dem Beckenboden aus und hängen Sie die Folie in die vorgesehene Hart-PVC-Leiste ein. Die Fixierung ist sofort gegeben, wenn die Folie senkrecht herunterhängt. Dann bitte Wasser einlaufen lassen bis der Boden ganz bedeckt ist und die Falten per Hand nach außen schieben. Ab ca. 30 cm Wassertiefe kann die Innenhülle nicht mehr geglättet werden.

WASSERWERTE

pH: 7,2 - 7,6:

Cl: 0,3 - 0,8 ppm (700 mV)

Br: 1 - 2 ppm

TH: 15 - 25 °dH

TAC: 10 - 30°

ICA: Stabilisator 30 und 50 ppm



Schwimmbadinnenhüllen aus thermoplastischem PVC inkl. angeschweisster Überhang- oder Einhangbiese. Achten Sie auf die vorgeschriebenen Wasserwerte:

pH: 7,2 - 7,4

freies Chlor: 0,3-0,8ppm (700mV)

FARBSTABILITÄT

Alle Poolfolien verlieren mit der Zeit an Farbtintensität. Diesen Prozess können Sie nur aufhalten, indem Sie peinlichst genau die vorgeschriebenen Wasserwerte einhalten. Bei zu hohem Chlorwert und zu niedrigen pH-Wert wird Ihre Poolfolie in wenigen Wochen merklich an Farbtintensität verlieren! Je dunkler die ausgewählte Poolfolie ist, desto schneller wird sie an Farbe verlieren. Ausserdem werden sich mit der Zeit Falten bzw. kleine Wellen im Material bilden.

WASSERLINIE

Das Folienstück über der Wasserlinie ist extrem empfindlich. Kalk, Sonnencreme, Fette, Öle, Russ, Staub...setzen sich dort ab und werden von der Sonnenstrahlung unwiderruflich eingebrannt. Daher ist es unablässig, diesen Bereich regelmässig mit den empfohlenen Mitteln zu säubern.

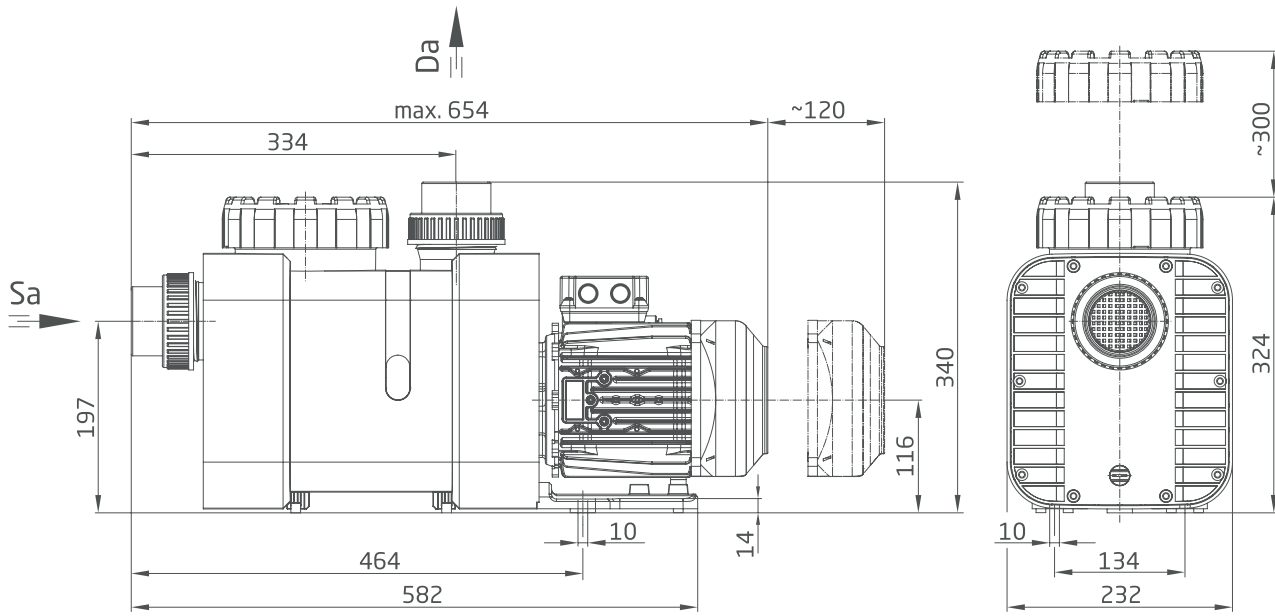


Beachten Sie auch die dem Liner beigelegten Informationsbroschüre!

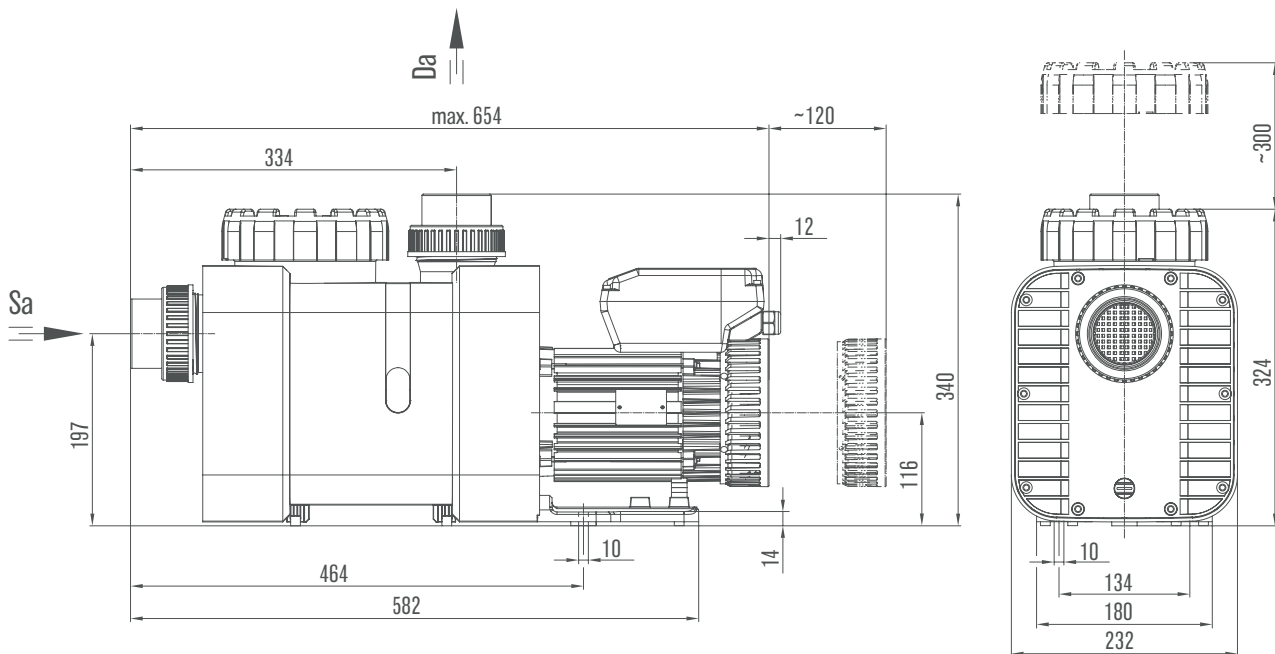
The background of the page is a light beige color with a complex illustration of interlocking gears. The gears are rendered in a light tan color with a subtle 3D effect. Numerous arrows of varying lengths and directions are scattered across the scene, pointing towards and away from the gears, suggesting a process of engineering, design, or mechanical movement.

ZEICHNUNGEN + VERMESSUNGEN

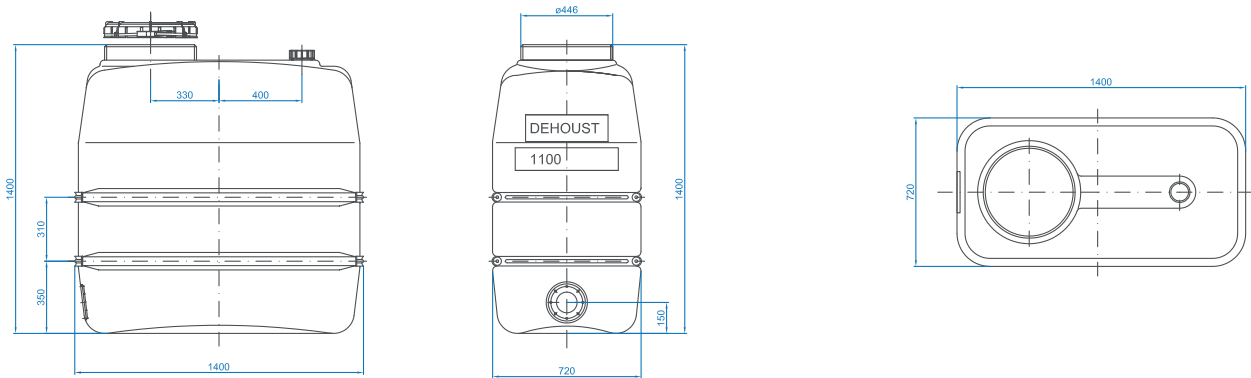
SPECK BADU DELTA - Seite 28



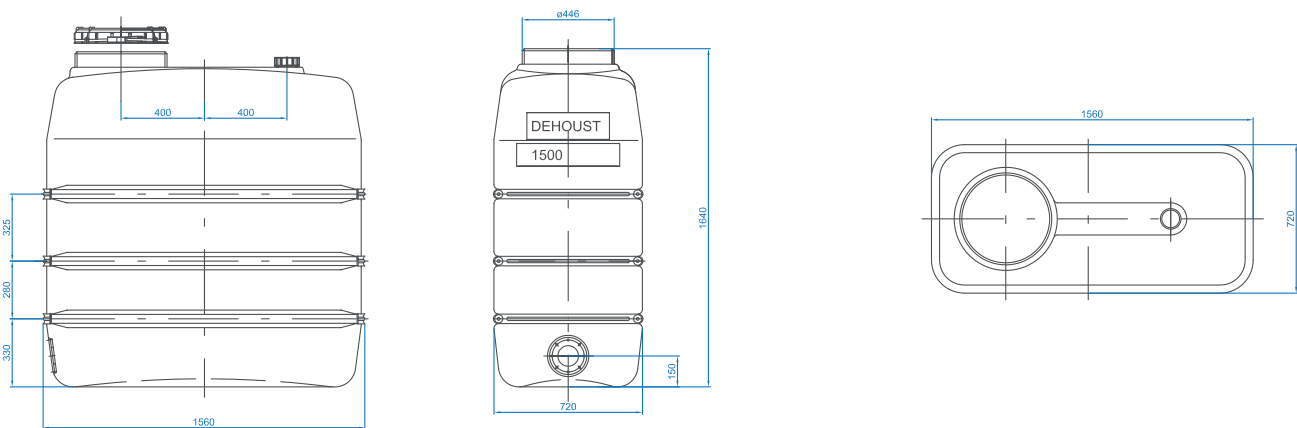
SPECK BADU DELTA ECO VS - Seite 28



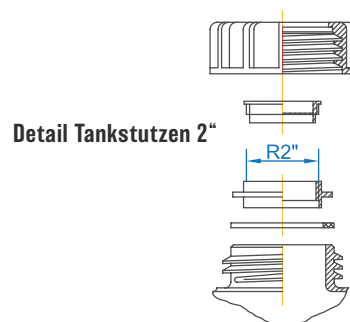
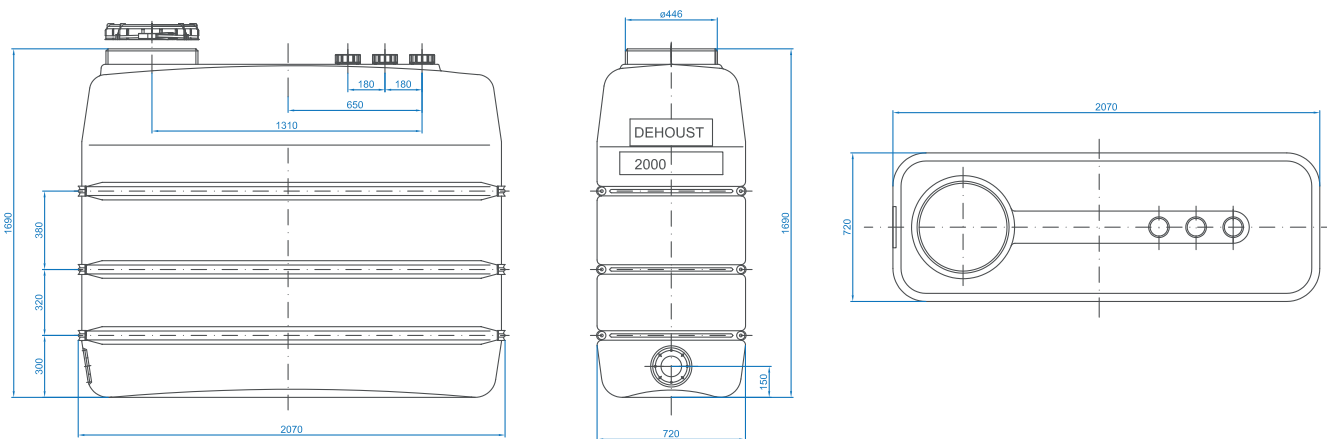
PE-Schwallwasserbehälter 1.100 Art.-Nr. 0020260M - Seite 33



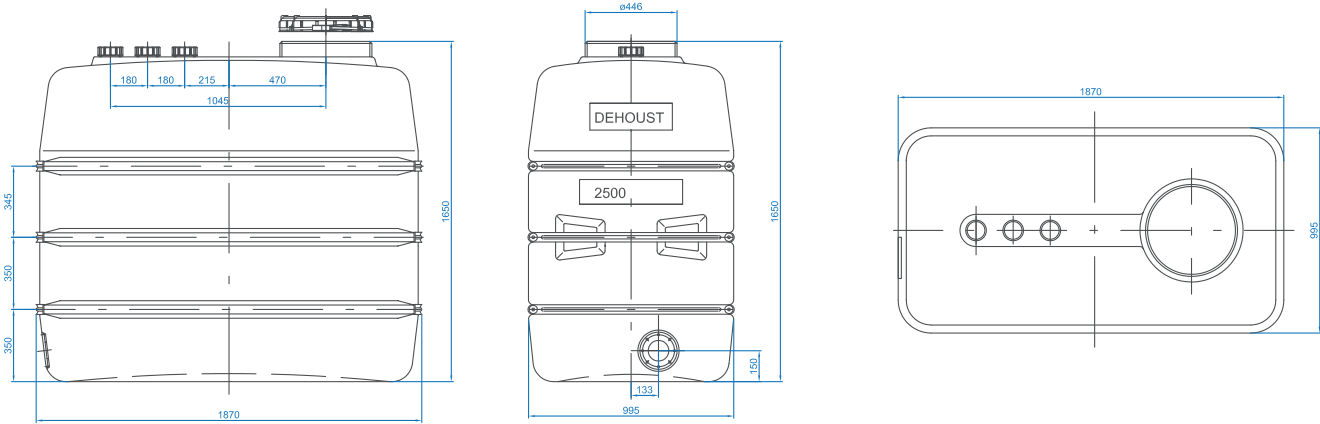
PE-Schwallwasserbehälter 1.500 Art.-Nr. 0020261M - Seite 33



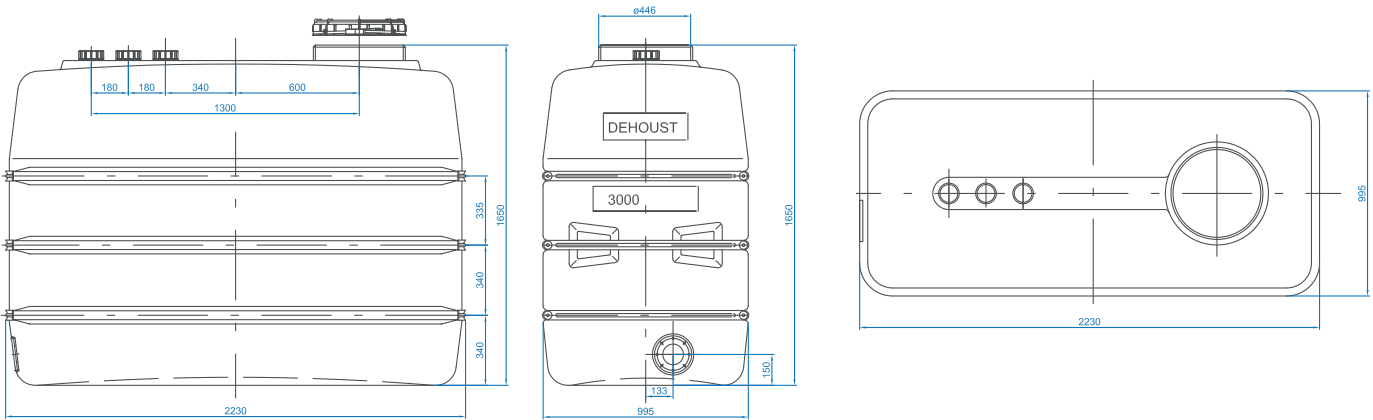
PE-Schwallwasserbehälter 2.000 Art.-Nr. 0020262M - Seite 33



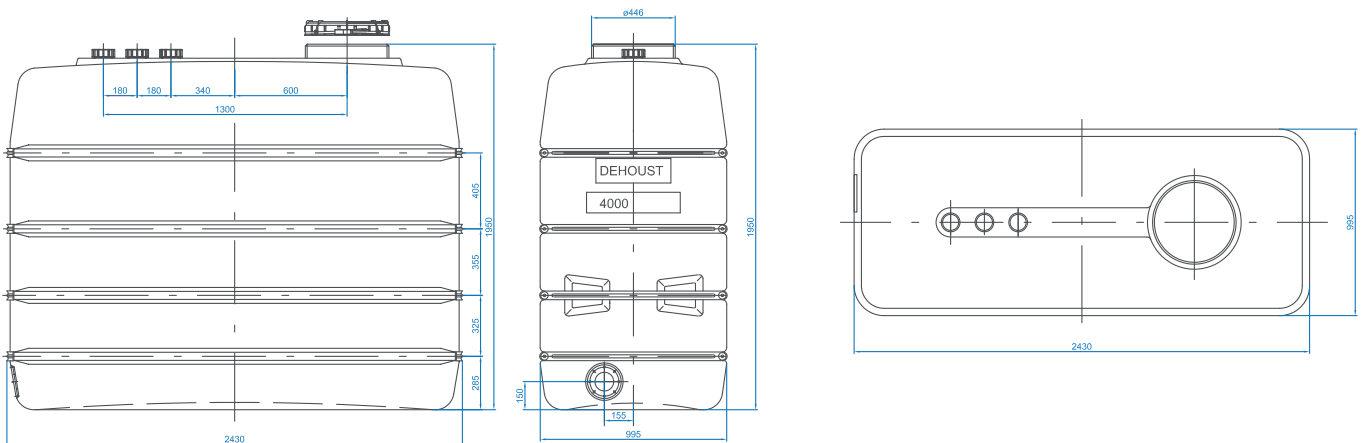
PE-Schwallwasserbehälter 2.500 Art.-Nr. 0020263M - Seite 33



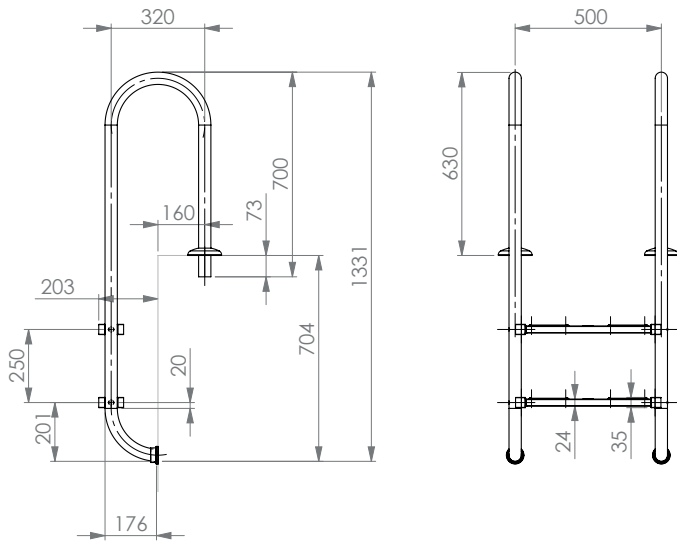
PE-Schwallwasserbehälter 3.000 Art.-Nr. 0020264M - Seite 33



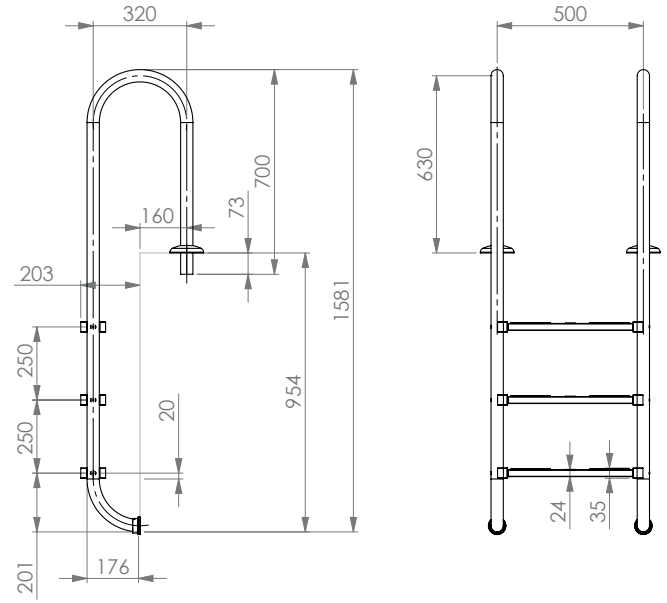
PE-Schwallwasserbehälter 4.000 Art.-Nr. 0020265M - Seite 33



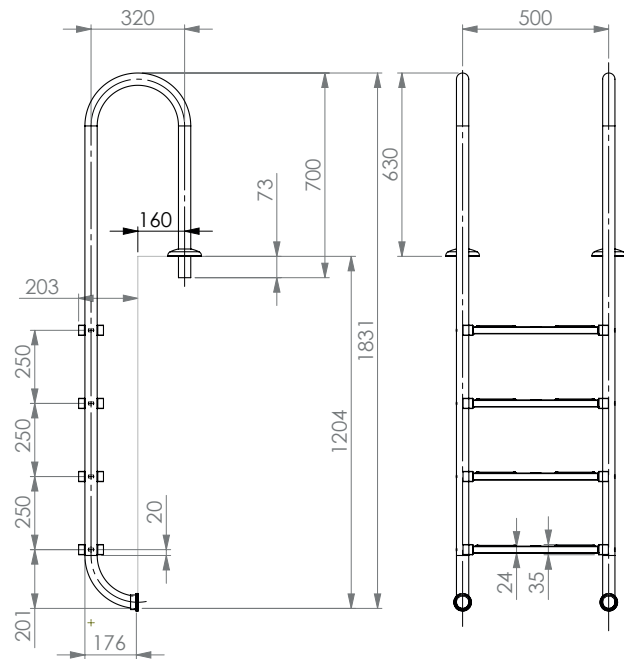
Tiefbeckenleiter eng Mod. 55 2-stufig Art.-Nr. 552120D - Seite 38



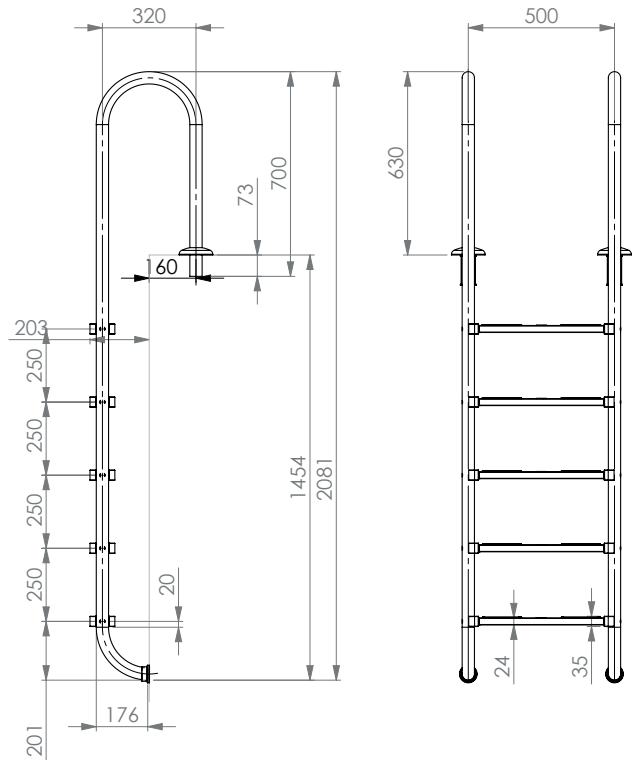
Tiefbeckenleiter eng Mod. 55 3-stufig Art.-Nr. 553120D - Seite 38



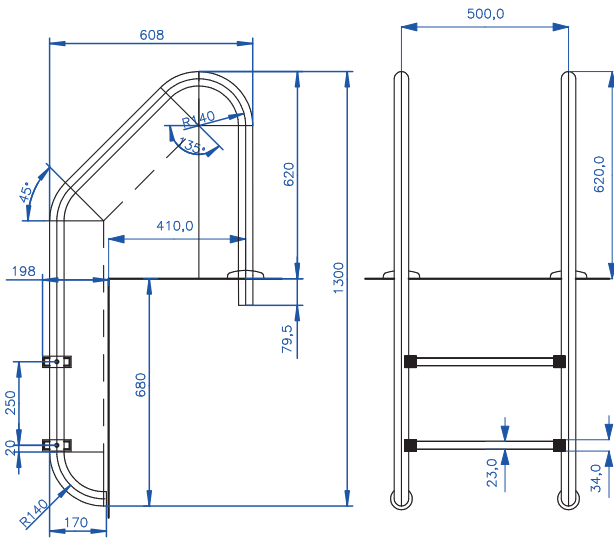
Tiefbeckenleiter eng Mod. 55 4-stufig Art.-Nr. 554120D - Seite 38



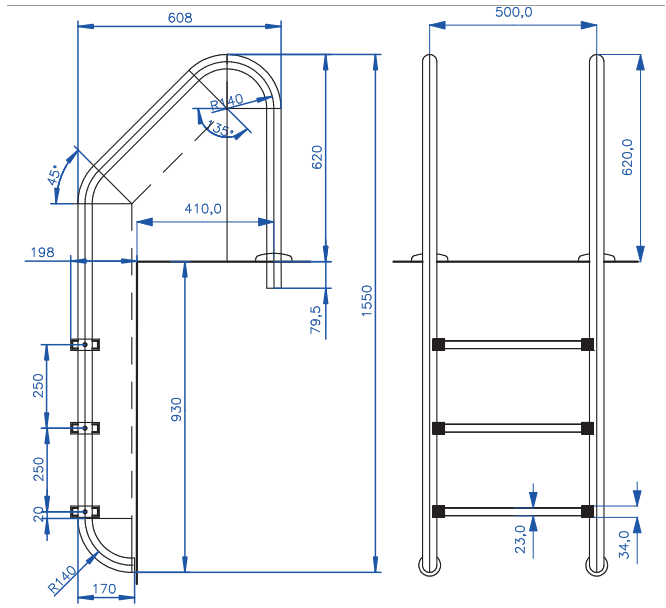
Tiefbeckenleiter eng Mod. 55 5-stufig Art.-Nr. 555120D - Seite 38



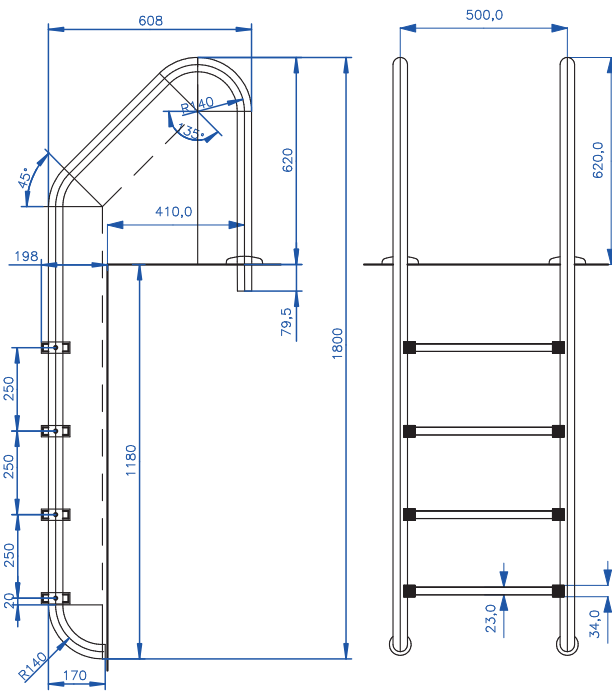
Tiefbeckenleiter weit Mod. 56 2-stufig Art.-Nr. 5562120D - Seite 38



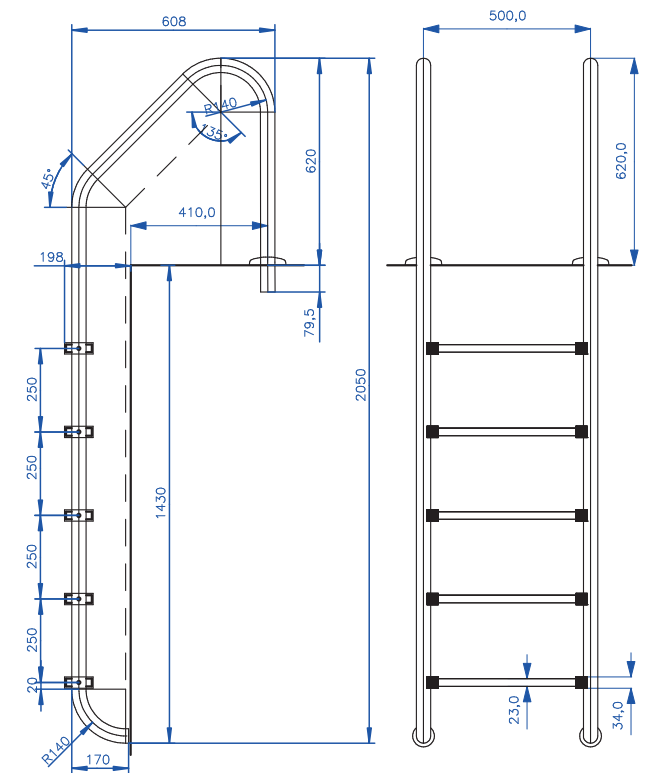
Tiefbeckenleiter weit Mod. 56 3-stufig Art.-Nr. 563120D - Seite 38



Tiefbeckenleiter weit Mod. 56 4-stufig Art.-Nr. 564120D - Seite 38

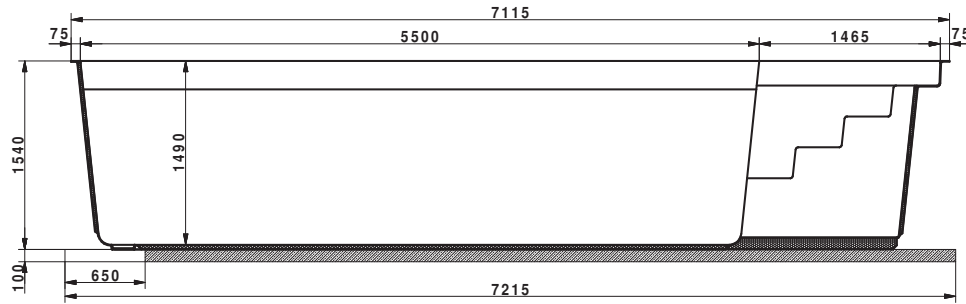


Tiefbeckenleiter weit Mod. 56 5-stufig Art.-Nr. 565120D - Seite 38

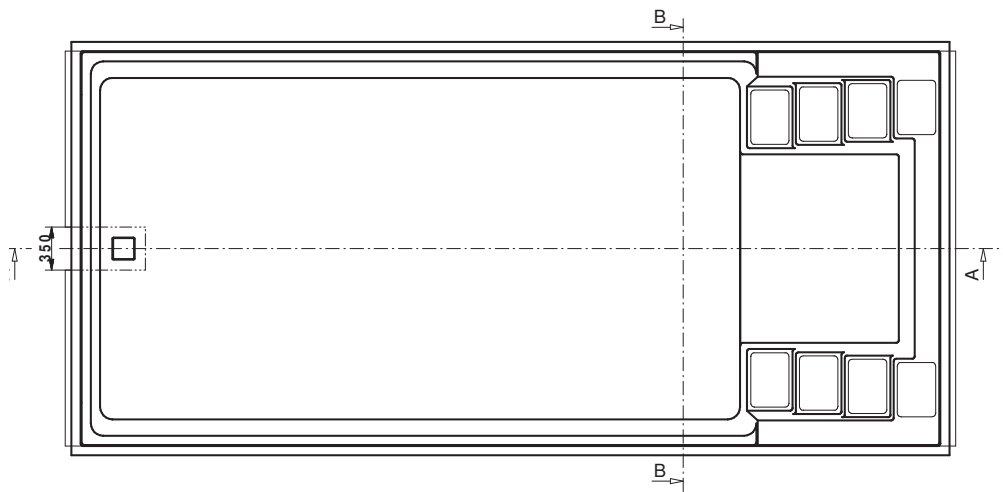
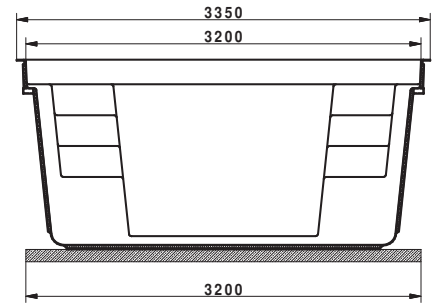


REKU-Becken TWIN 700 Art.-Nr. B Twi700ST .. - Seite 40

Schnitt A-A

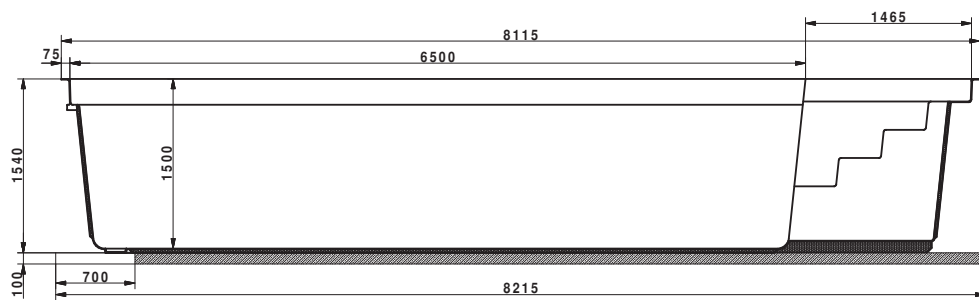


Schnitt B-B

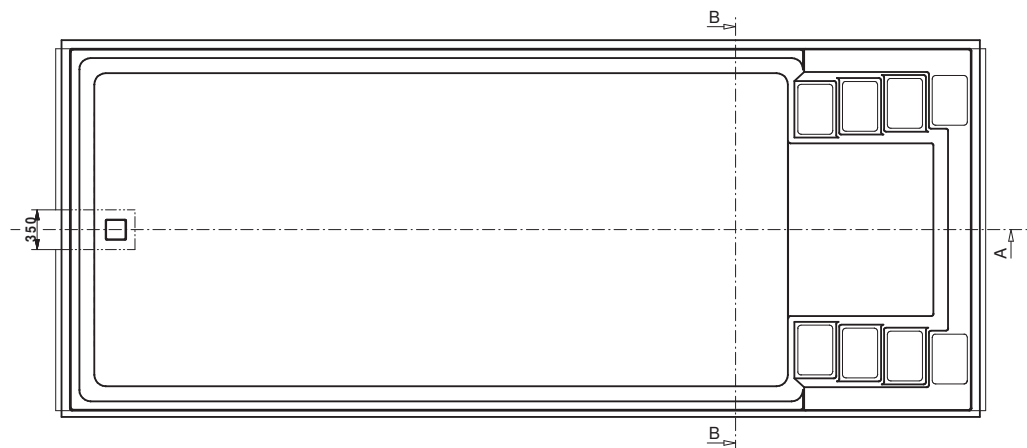
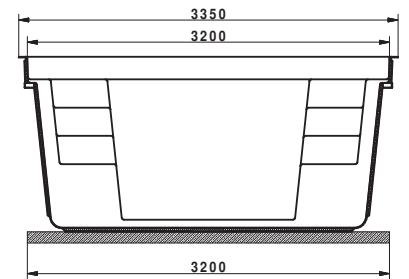


REKU-Becken TWIN 800 Art.-Nr. B Twi800ST .. - Seite 40

Schnitt A-A

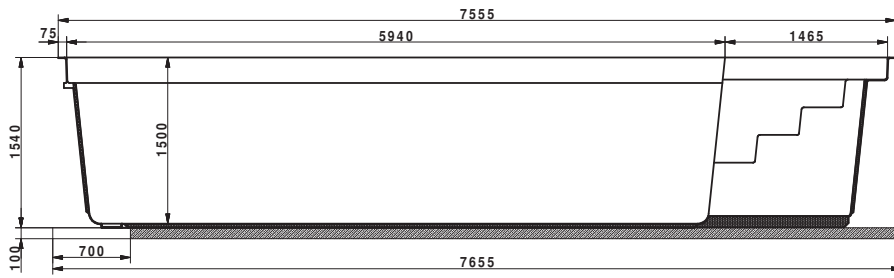


Schnitt B-B

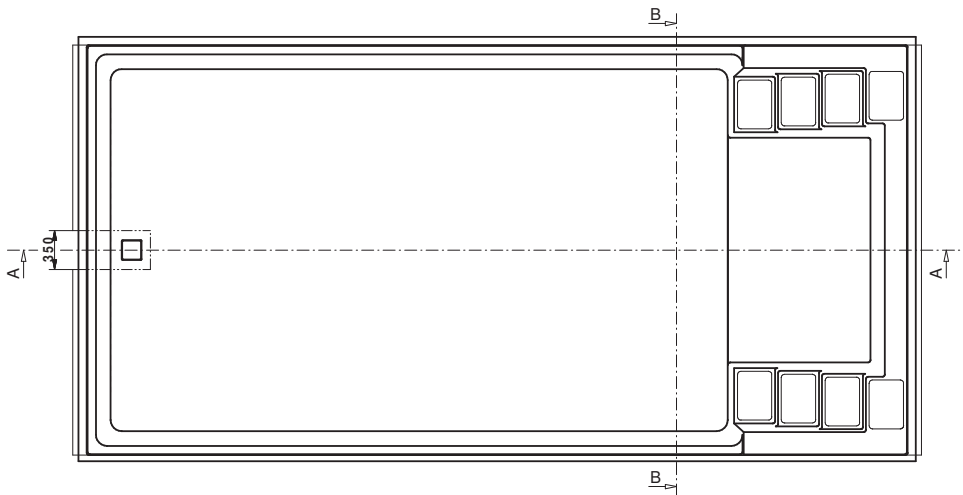
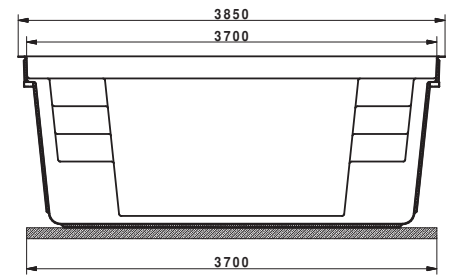


REKU-Becken TWIN 745 Art.-Nr. B Twi745ST .. - Seite 40

Schnitt A-A

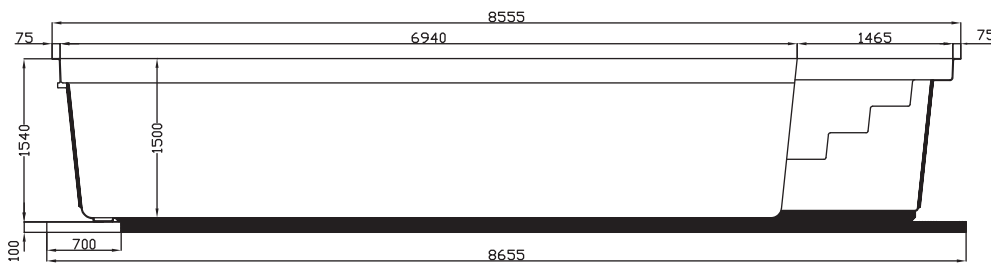


Schnitt B-B

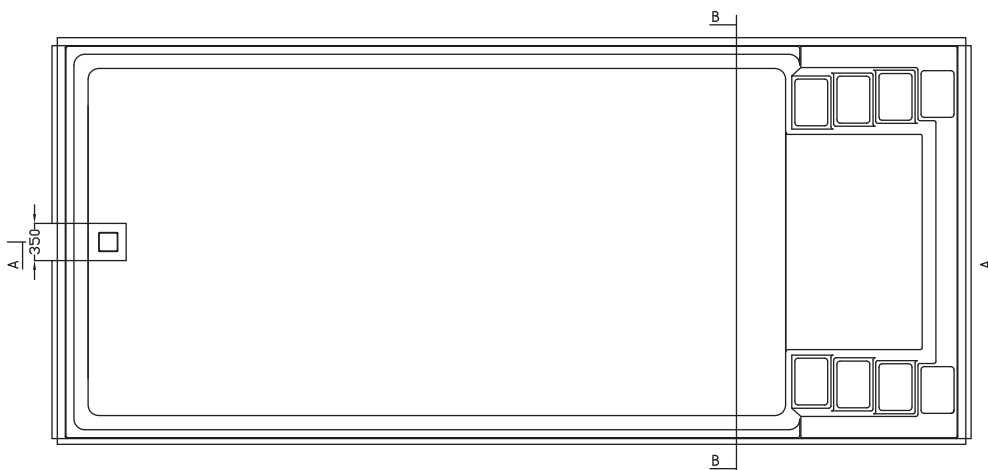
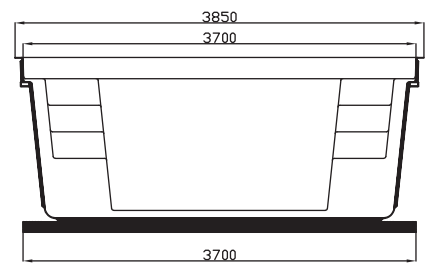


REKU-Becken TWIN 845 Art.-Nr. B Twi845ST .. - Seite 40

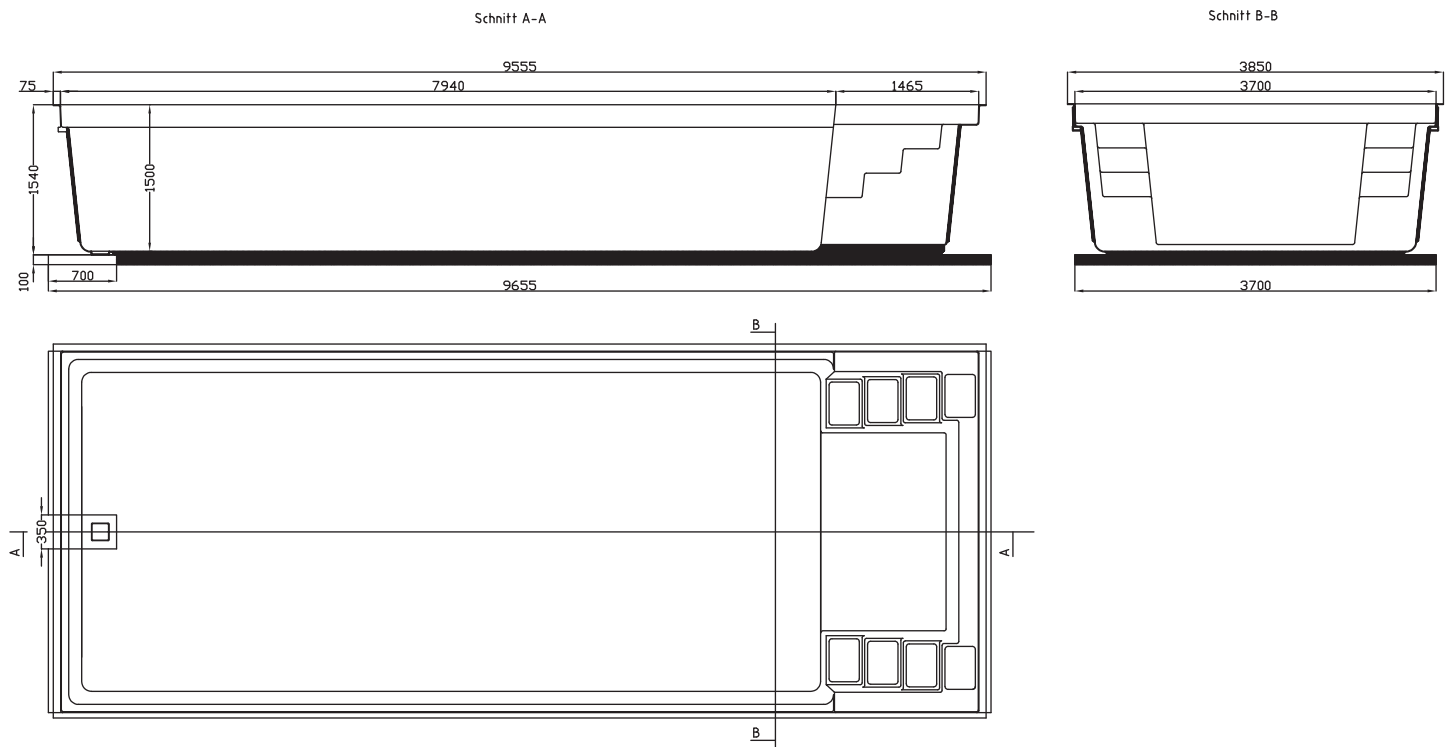
Schnitt A-A



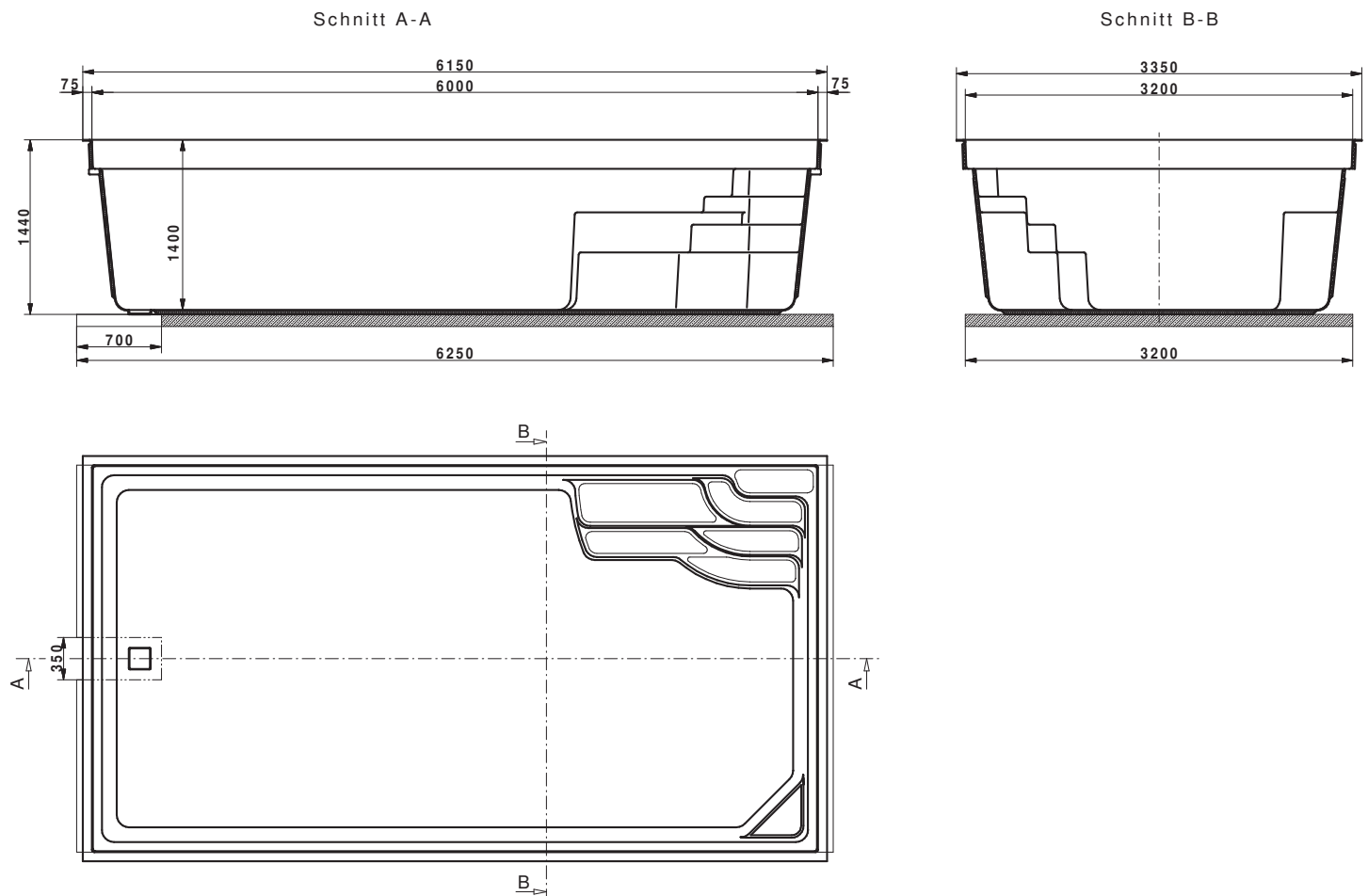
Schnitt B-B



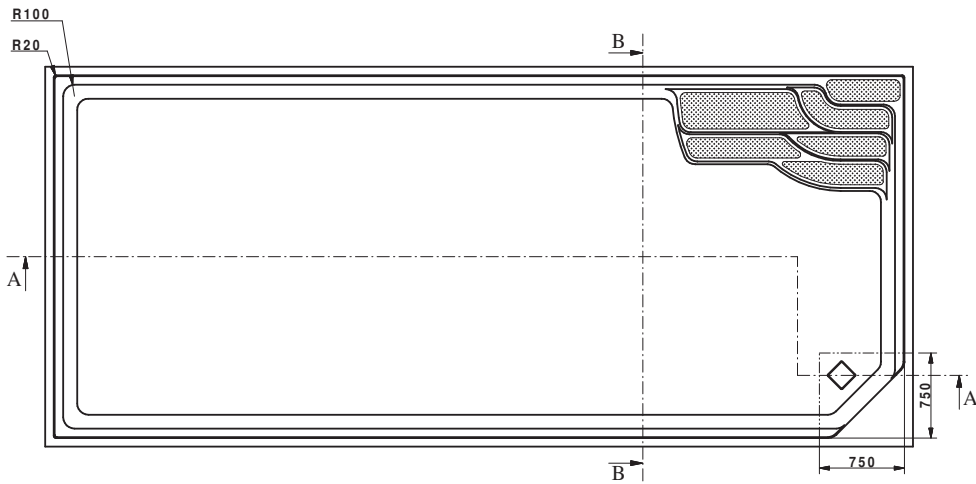
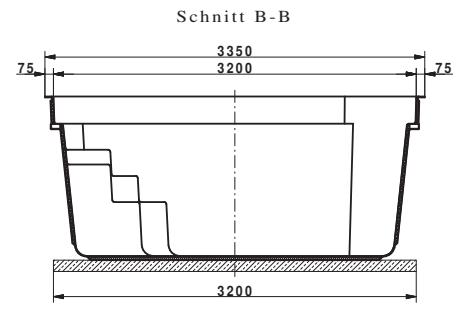
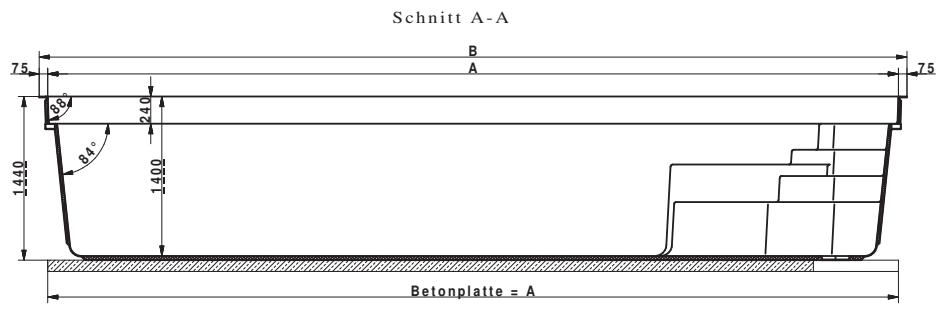
REKU-Becken TWIN 945 Art.-Nr. B Twi945ST .. - Seite 40



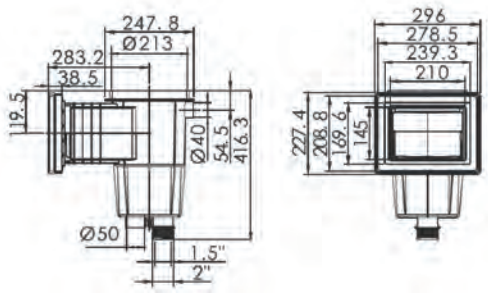
REKU-Becken MARINA 600 Art.-Nr. B Mai600ST .. - Seite 42



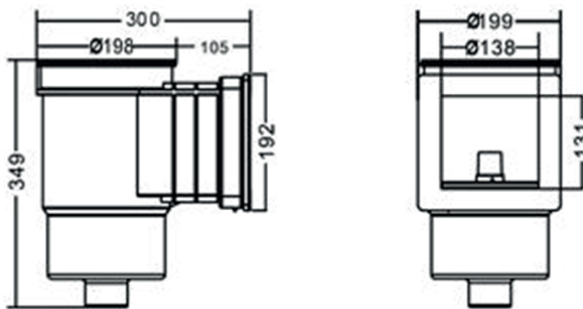
REKU-Becken MARINA 750 Art.-Nr. B Mai750ST .. - Seite 42



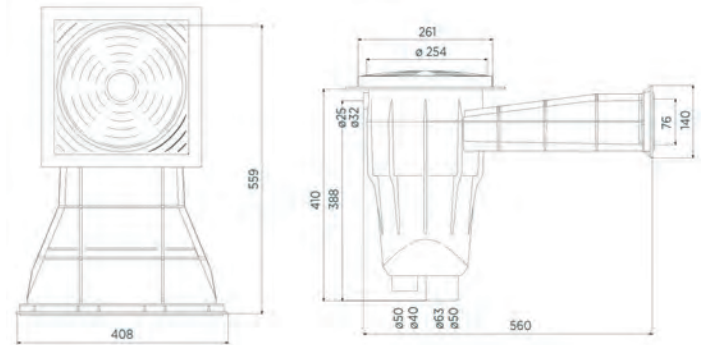
ABS Skimmer Standard Art.-Nr. 0181051M - Seite 48



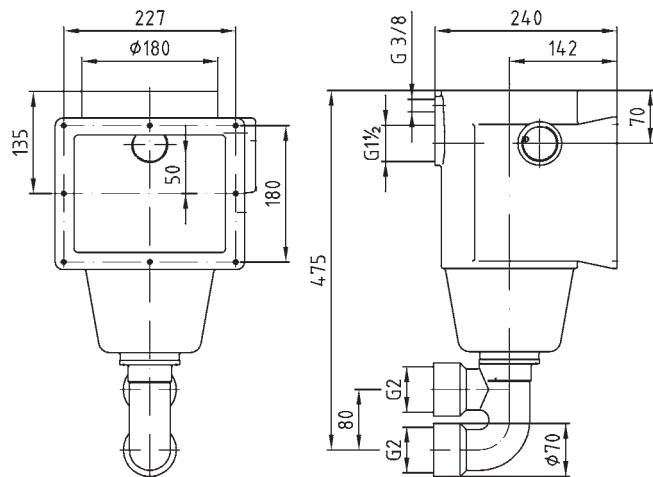
ABS Miniskimmer Art.-Nr. 0181016 - Seite 48



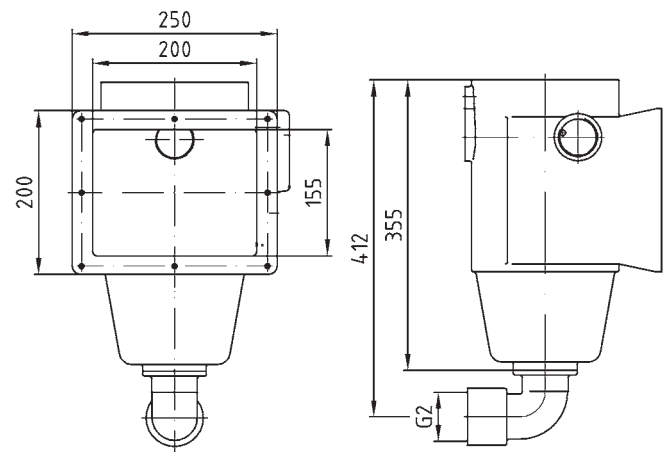
Slim-Skimmer 400 Art.-Nr. 0182561M - Seite 48



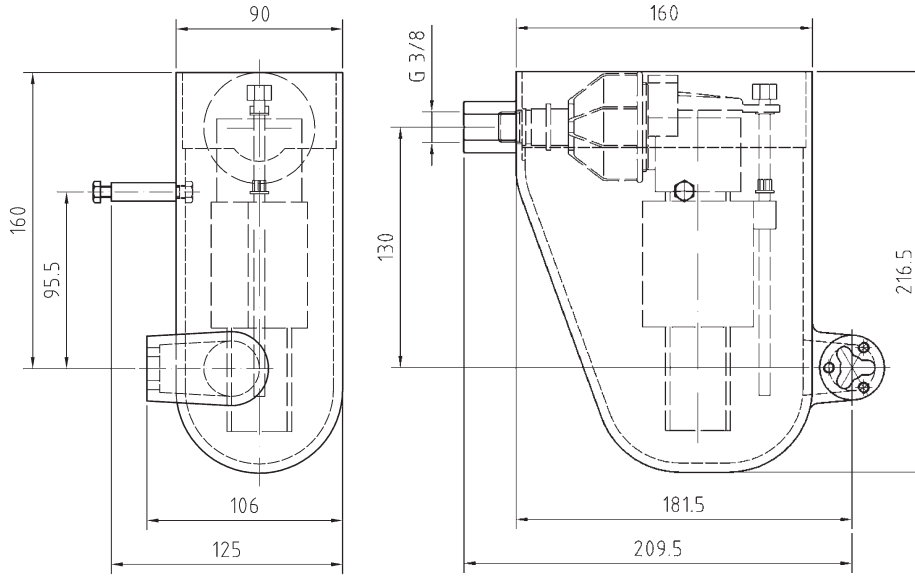
Oberflächenabsauger Art.-Nr. 1252020 - Seite 53



Oberflächenabsauger Art.-Nr. 1262020 - Seite 53

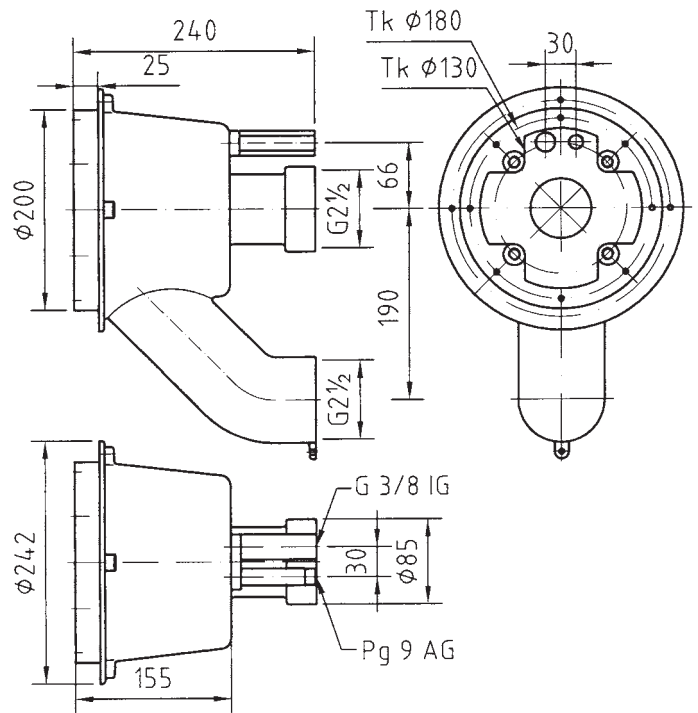
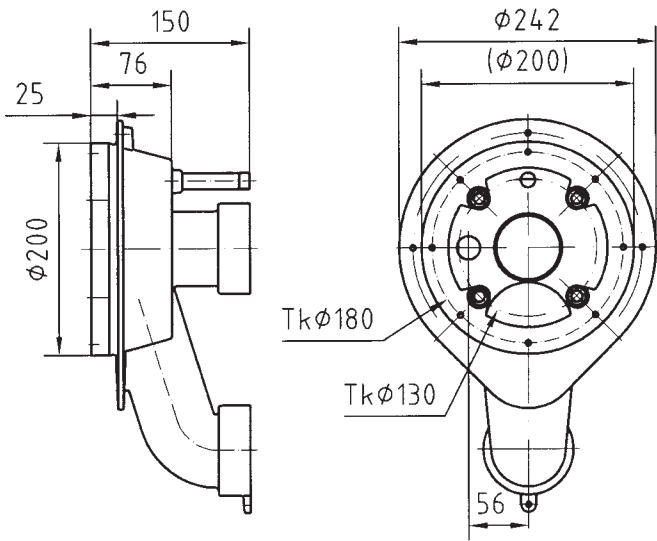


Wasserstandsregler Art.-Nr. 1620020 - Seite 53

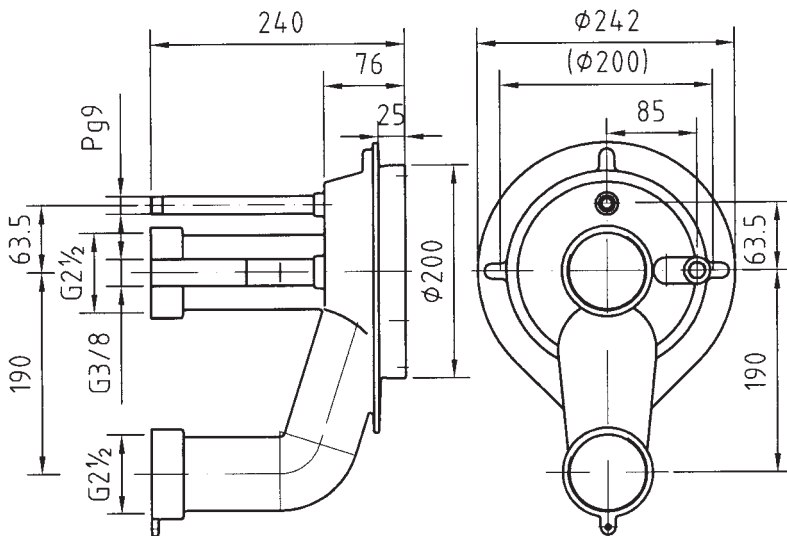


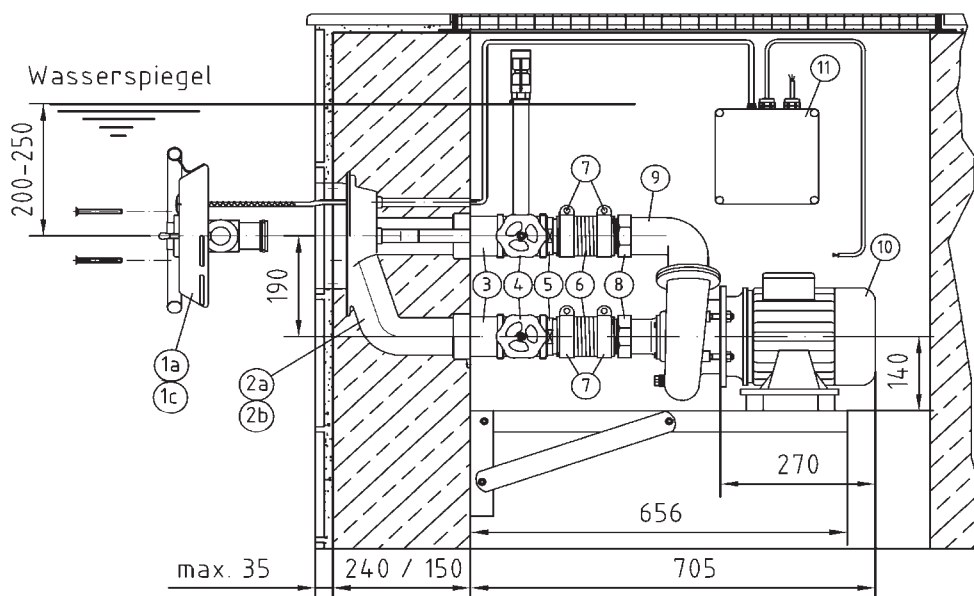
Einbausatz Taifun Einbautiefe 150 mm Art.-Nr. 7611550 - Seite 63

Einbausatz Taifun DUO Einbautiefe 240 mm Art.-Nr. 7613050 - Seite 63



Einbausatz Taifun Einbautiefe 240 mm Art.-Nr. 7610050 - Seite 63





POSITION	ANZAHL	ART.-NR.	BEZEICHNUNG (MIT SENSORSCHALTER)
1a	1	77307020	Anschlussarmatur Taifun, rund
1c	1	77309920	Anschlussarmatur Taifun DUO
2a	1	7610050	Einbausatz Taifun, 240 mm
2b	1	7613050	Einbausatz Taifun DUO, 240 mm
3	2	7182550	Verbindungselement mit Überwurfmutter, G 2 1/2"
4	2	7183050	Schieber, G 2 1/2"
5	2	7070050	Schlauchtülle, NW65, G 2 1/2"
6	2	575395	Hochdruckschlauch, NW65, 100 mm
7	4	575678	Schlauchschelle, NW76
8	2	7162050	Schlauchtülle, Überwurfmutter, Dichtung
9	1	7158550	Pumpendruckstutzen, kplt., G 2 1/2"
10	1	7754050	RG-Pumpe, 2,60 kW, DS
11	1	7336550	Sensor-Schaltung

POSITION	ANZAHL	ART.-NR.	BEZEICHNUNG (MIT PN-SCHALTER)
1a	1	77307020	Anschlussarmatur Taifun, rund
1c	1	77309920	Anschlussarmatur Taifun DUO
11	1	7336550	Sensor-Schaltung



FACHGROSSHANDEL



© Andreas Wilken, aufgenommen auf der Fahrt von BÜsum nach Helgoland.
Hier entstand die Idee zum Pool-Kontor-Nord.