

TREPPEN FÜR SCHWIMMBECKEN

POOL STEPS



Preisliste 2024

Endkunden-Verkaufspreise, exkl. MwSt. Gültig vom 01.01.2024 – bis auf Widerruf

REKU

Composite-Pools





Treppe Eleganz 80 „U“ kurz

Farbe: Granit mit abgesetzten Stufen in Silbergrau und Handlauf Universal Oberteil und Universal Unterteil für Eleganz 80 "U" kurz + lang.

FARBÜBERSICHT:

REKU - Treppenfarben sind den üblichen Folienfarben angepasst!

WEISS

Alkorplan Weiß 90057
Delifol NG Weiß
Elbtal Weiß 104

SAND

Alkorplan Sand 91669
Delifol NG Sand
Elbtal Sand 151

MEERBLAU

Alkorplan hellblau 50001
Delifol NG azur
Elbtal hellblau 602

SILBERGRAU

Alkorplan grau 70981
Delifol NG grau
Elbtal grau 765

AZURBLAU

Alkorplan adriablau 52341
Delifol NG blau
Elbtal adriablau 604

GRANIT

Alkorplan dunkelgrau
Delifol NG Granit
Elbtal anthrazit 782

Muster auf Anfrage verfügbar.

Wir empfehlen farblich abgesetzte Stufen in Folienfarbe und die Basisfarbe der Treppe anders „auf Kontrast“ zu nehmen, z. B. Folie und Stufen in Azurblau und Basistreppe in Weiß oder Folie und Stufen in Silbergrau und die Basistreppe in Farbe Granit oder umgekehrt. Die je nach Fabrikat leichten Farbabweichungen heben sich dadurch auf.

HINWEIS:

Jede Oberflächenfarbe verliert im Zeitablauf an Intensität. Dies ist bedingt durch Bewitterung, UV-Einstrahlung, Einflüsse der Wasserchemie etc. Dies ist ein normaler Vorgang, der allerdings bei dunklen Farben stärker sichtbar wird, als bei hellen Farben. Diese Farbunterschiede sind bei gefülltem Becken kaum oder gar nicht sichtbar - allenfalls im Bereich der Luft-/Wasserkante.

Bei entleertem Becken treten diese allerdings zutage. Diese Farbunterschiede beeinflussen in keiner Weise die Haltbarkeit oder Dauerhaftigkeit des Beckens und stellen keinen Grund zur Beanstandung dar. Siehe hierzu auch DIN 16582-1 2015 Anhang D „Esthetische Aspekte bei Einstückbecken aus GFK“.

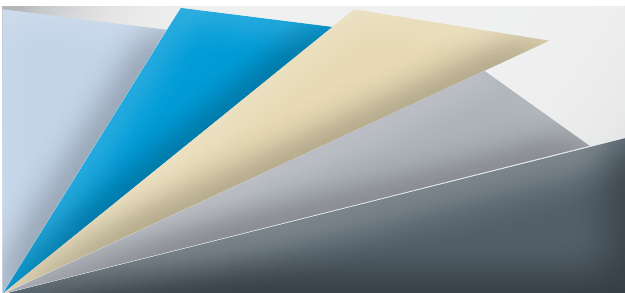
1 SCHICK IM DESIGN



Hochglänzende Oberfläche aus Duracolor 3000 glatt und hautsympathisch.



Stufen auf Wunsch in Kontrastfarbe abgesetzt.



Verschiedene Farben entsprechend der PVC-Auskleidung.



Abdeckung der Klemmleiste in Farbe der Treppe.

2 STANDFEST UND MASSHALTIG



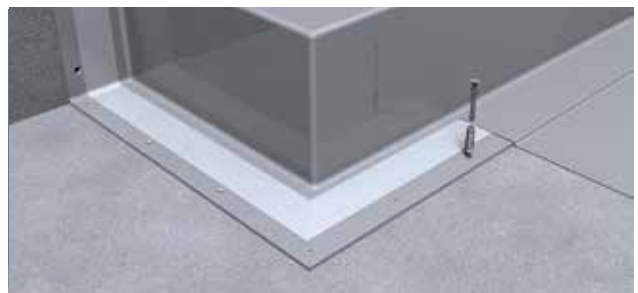
Gerader, stabiler Flansch zur sicheren Befestigung der Treppe an alle gängigen Wandkonstruktionen.



Anschluss der PVC-Auskleidung mit Klemmleiste für Folientank.



Extrem steife Treppenkonstruktion durch mehrschichtiges Glasfaserverbundmaterial mit integrierten Knotenprofilen.



PVC-Anschweißleiste für 1,5 mm Rollenfolie.

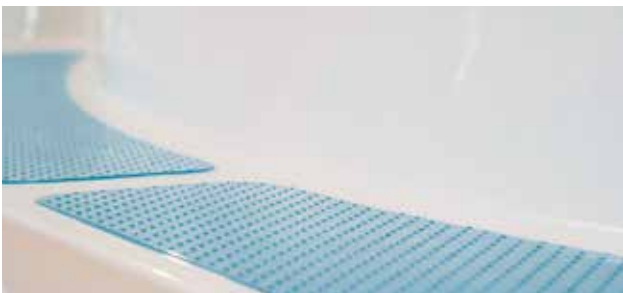
3 FUN & FUNKTION



Integrierte Sitz-/Liegestufe als Flachwasserbereich.



Passende Handläufe, alle aus V4A.



Rutschhemmende Oberfläche der Trittstufen mit Sicherheitszeugnis, farblich abgesetzt zu besseren Sicht.



Luftsprudelkanäle in Sitzstufen möglich.

4 MONTAGEFREUNDLICH



Justierbare Stützen ermöglichen leichtes Aufstellen und Ausrichten.



Treppen entsprechen den gängigen Randsteinradien.



Alles komplett: Palette mit Treppe, Stützen, Montageanleitung und Befestigungsmaterial.



Die Treppe kann vor Ort auf Wunschhöhe von 1,50 bis 1,20 Meter gekürzt werden.

Preisstellung:

Die Preise dieser Liste gelten bis Widerruf dieser Preisliste durch uns. Wird die Ware später abgenommen, werden die am Tage der Lieferung gültigen Listenpreise zur Anrechnung gebracht. Die Preise sind Verkaufspreise ohne MwSt.

Transportkosten:

Die angegebenen Preise gelten grundsätzlich „ab Werk“. In den Beförderungskosten ist Fracht und Versicherung bis zur befahrbaren Grundstücksgrenze des Empfängers enthalten. Sonderkosten, Zoll- und Grenzkosten, Fähre usw. gehen zu Lasten des Empfängers. Der Transport auf dem Grundstück ist bauseits zu organisieren und geht ebenfalls zu Lasten des Empfängers.

Montagekosten:

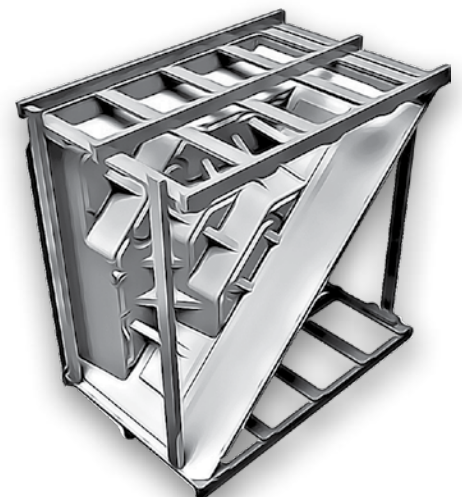
Preise für die Montage auf der Baustelle sind in dieser Preisliste nicht enthalten, da diese Leistungen von einer Fachfirma durchgeführt und separat berechnet werden. Das erforderliche Montagematerial ist im Lieferumfang enthalten.

VERSAND:

Einfach



Mehrfach

**Gewährleistung:**

Reku CP-Elemente und deren Zubehör sind konzipiert für den Einbau in Schwimm- oder Badebecken, die mit Wasser aus dem städtischen Leitungsnetz nach Trinkwasserverordnung betrieben werden. Sole-, Mineral- und Brunnenwasser sind nicht geeignet. Die maximale Belastung an Metallen soll die folgenden Werte nicht überschreiten:

▪ Eisen	0,1 mg	pro Liter
▪ Mangan	0,05 mg	pro Liter
▪ Ammonium	2,0 mg	pro Liter
▪ Polyphosphat	0,005 mg	pro Liter
▪ Kupfer	0,01 mg	pro Liter
▪ Chloride	300 mg	pro Liter

(bei Einsatz von Elektroheizern 150 mg/l)

Höhere Werte können Korrosion an Einbauteilen und Geräten bzw. Ablagerungen auf den Beckenwänden verursachen. Die kurzfristig maximale Badewassertemperatur darf 32° C nicht überschreiten. Der Einbau ist von geschultem Personal eines Schwimmbadbau-Fachunternehmers vorzunehmen.



Treppen besonders geeignet für den **Neubau von Pools „N“**

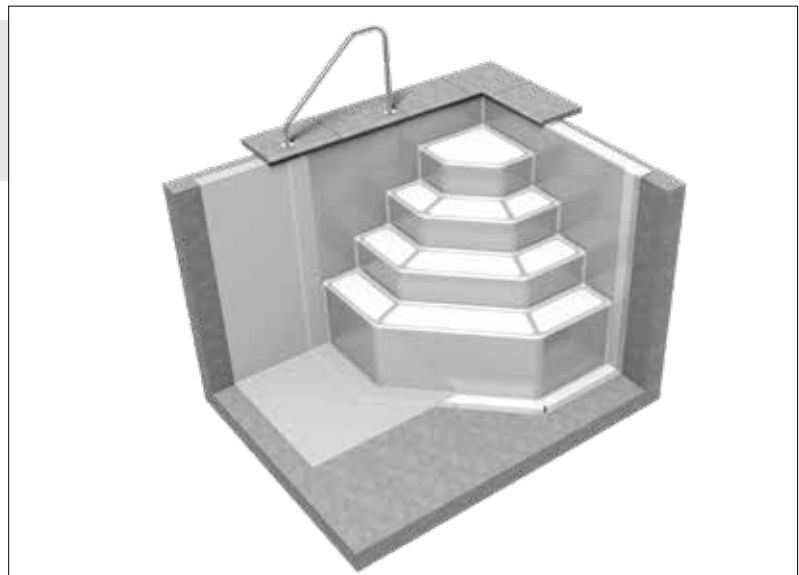
Mit Klemmleiste zum Anbringen des vorgefertigten Folientanks. Einbau zwischen Poolwänden mit Betonhinterfüllung.

Alle 8 Modelle sind mit Klemmleiste oder mit PVC - Anschweißleiste erhältlich!



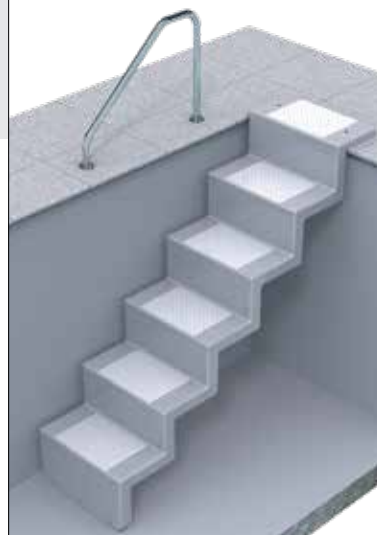
Treppen besonders geeignet für **Neubau oder Sanierung von Pools „N+S“**

Mit PVC-Anschweißleiste für 1,5 mm Folienauskleidung. Einbau in fertige Poolecke ohne Betonhinterfüllung.

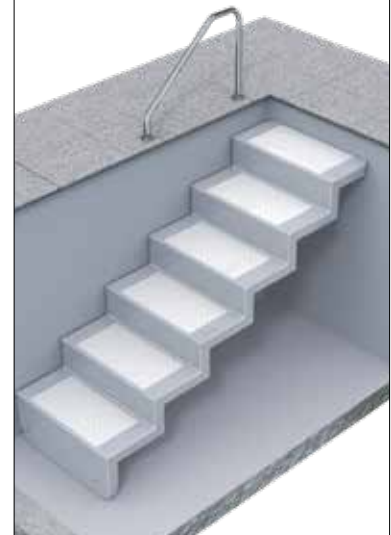


Treppen besonders geeignet zum **Universal-Einbau im Poolwasser stehend „U“**

ELEGANZ 60 + 80 „U“ lang



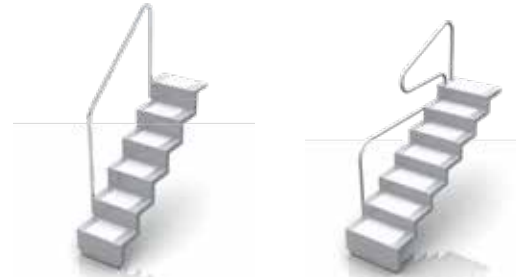
ELEGANZ 60 + 80 „U“ kurz



IN DIESEM KATALOG FINDEN SIE:

- 8 Treppen als Neubau-Modelle für Folien-Pools, bezeichnet als „N“ (Neubau).
- 2 Treppen für Neubau und als Sanierungs-Modelle für Folien-Pools, bezeichnet als „N+S“ (Neubau + Sanierung), nur mit PVC-Anschweißleiste erhältlich.
- 2 Treppen als Universal-Modelle für alle Pooltypen: Folien, Fliese, Metall oder Kunststoff, bezeichnet als „U“ (Unterwasser).
- Montagematerial und Anleitung liegen den Lieferungen immer bei.
- Technischächte, Schachtabdeckungen.

Treppen im Wasser stehend
für alle Pools - **universal**



ELEGANZ 60 „U“

ELEGANZ 80 „U“

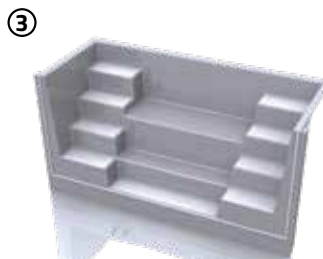
Treppen besonders geeignet für den **Neubau von Pools** („N“)



KANTO 150 „N“



KANTO 250 „N“



KANTO 300 „N“

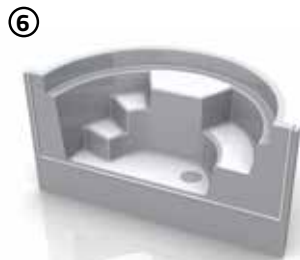


RAVENNA ECK „N“

Einbau rechts + links möglich



RIO 150 „N“



ADRIA 300 „N“



MARIS 250 „N“



MARIS 325 „N“

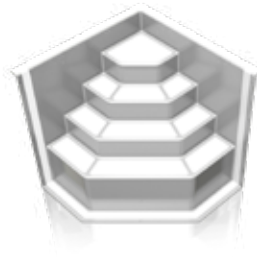
Treppen nur für **1,5 mm Folie mit PVC-Anschweißleiste**

Treppeneinbau bei beiden Poolecken ohne Hinterfüllung



COMFORT 150 „N+S“

Version rechts + links erhältlich



Octa ECK 140 „N+S“

Einbau rechts + links möglich



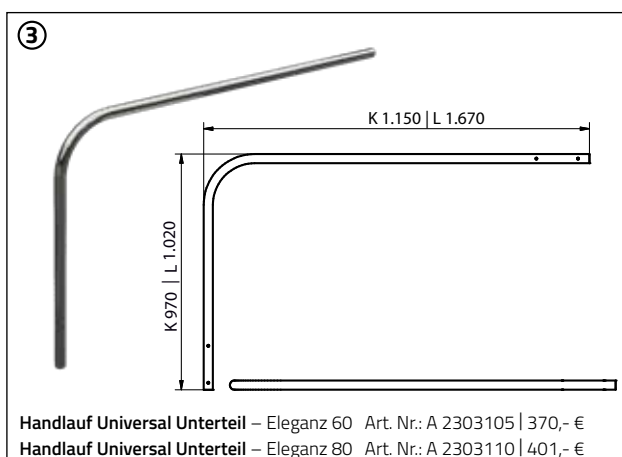
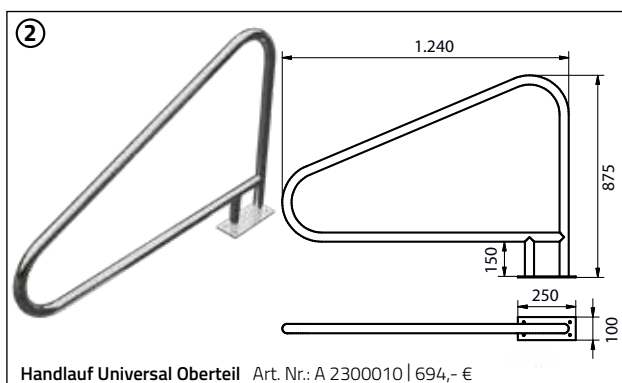
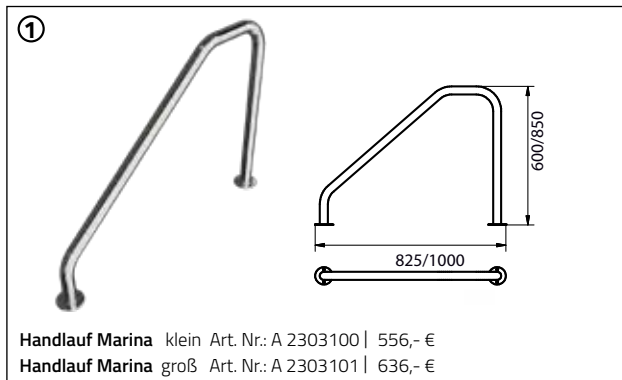
Kanto 300 „N“

HANDLAUFTYPEN ALLE AUS V4A

Handläufe sind für den Einstieg in einen Pool vorteilhaft, sie bieten neben den strukturierten und rutschfesten Stufen der Reku-Einstiegsstrecken die leichte bis perfekte Einstiegs-hilfe. Sie sind auf dem Beckenrand oder an der Einstiegstreppe befestigt.

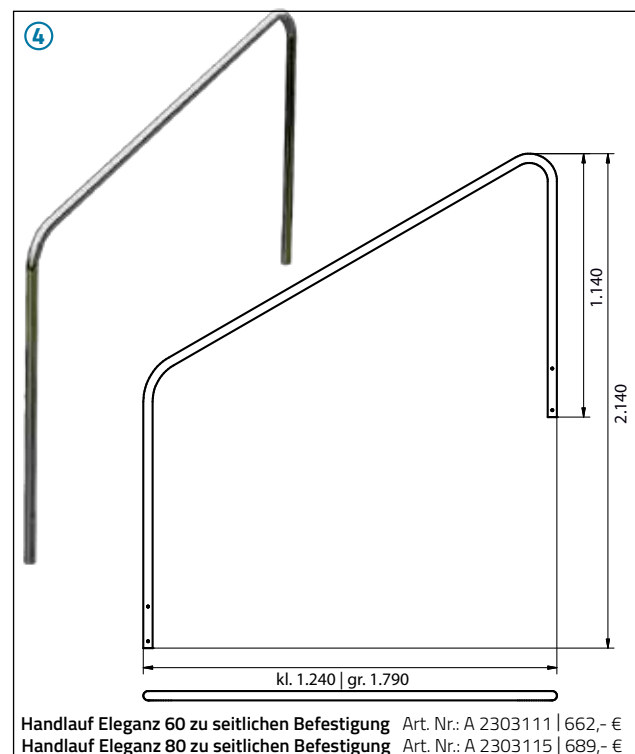
Folgende Handläufe sind passend zu der Reku-Einstiegsstreppe lieferbar:

- ① Handlauf Marina für alle Treppentypen
- ② Handlauf Universal Oberteil für alle Treppentypen
- ③ Handlauf Universal Unterteil für Eleganz 60 K + L oder 80 K + L
- ④ Handlauf kleiner und großer Bügel einteilig für Eleganz 60 K + L oder 80 K + L

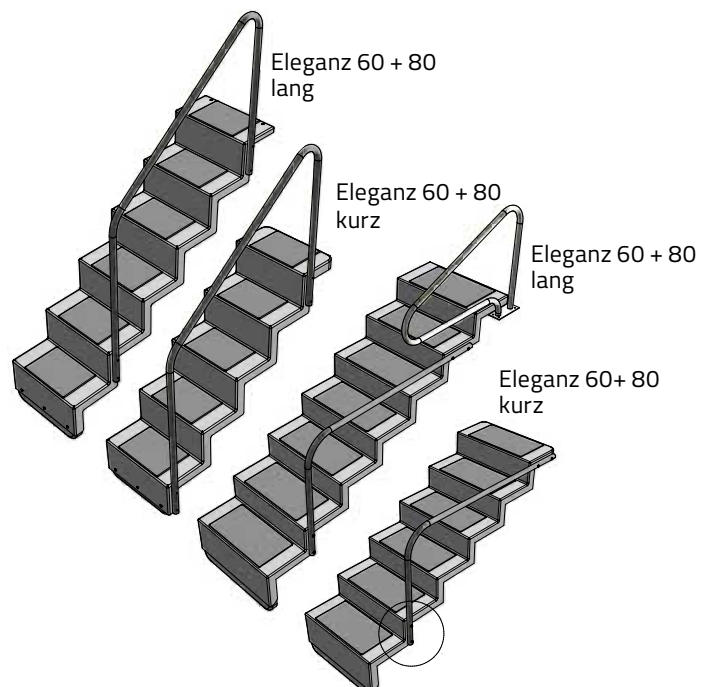


Achtung: Die Stufenbreite und -tiefe bei Eleganz 60 & 80 sind unterschiedlich, deshalb sind auch die Handläufe Universal Unterteil sowie kleiner und großer Bügel mit unterschiedlichen Maßen.

Die Handläufe Universal Ober- und Unterteil sind speziell verwendbar für schwimmende Abdeckungen. Das Universal Oberteil ist bei Eleganz 60 & 80 auch auf der oberen Plattform montierbar.



Anwendungsbeispiele:



Treppen besonders geeignet für den **Neubau oder Sanierung („N+S“)**

Treppe speziell für 1,5 mm PVC - Liner von der Rolle, mit PVC - Anschlussleiste zum Schweißen oder kleben!

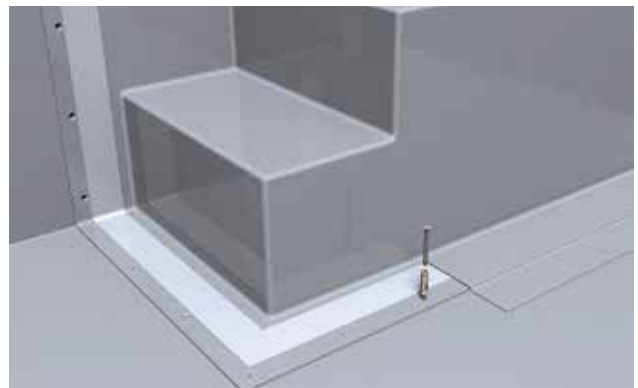
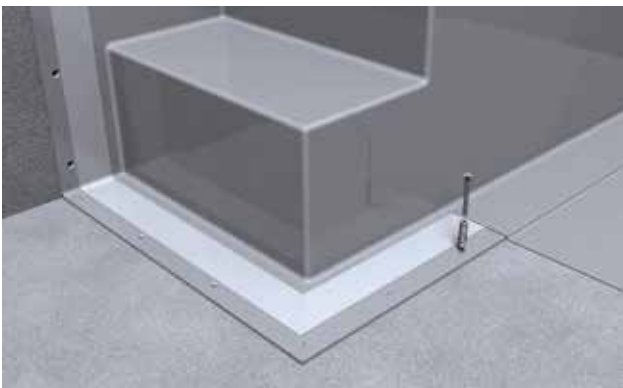
Die folgenden zwei Modelle OCTA ECK 140, COMFORT 150 sind geeignet nur für 1,5 mm Folienauskleidung mit PVC-Anschlussleiste. Sie werden einfach in die fertige Poolecke gestellt und von innen festgedübelt. Der Stoß am Treppenantritt kann angespachtelt werden.

Ein nachträglicher Einbau bei Sanierung ist möglich, in dem der obere Rand bis stramm an/unter den Randstein gekürzt wird. Die Ecke mit Silikon abdichten, Folienanschluss siehe Bild links. Eine Betonhinterfüllung entfällt somit. Beide Mo-

delle sind auch jederzeit auf die vorhandene Folie montierbar. Zum Abdichten wird dann ein ca. 20 cm breiter Folienstreifen auf die vorhandene Pool-Folie und die PVC-Anschlussleiste geklebt, siehe Bild rechts

Alle 8 REKU-Treppen Modelle für den Neubau mit einer Klemmleiste sind ebenfalls mit einer PVC-Anschweißleiste lieferbar, diese ist zum selben Preis erhältlich.

Beispiel: siehe Treppenanlage Kanto 300 auf Seite 11.



Die Randplatte läuft gerade durch

COMFORT 150 „links+rechts“

Art.-Nr.: T Com150“N“ CL

PL (PVC-Anschlussleiste)

Farbe: Weiß (03)	€ 2.380,-
Meerblau (04) und Sand (13)	€ 2.499,-
Azurblau (07), Silbergrau (22), Granit (37)	€ 2.654,-
Stufen farbig abgesetzt	€ 206,-
Handlauf Marina, klein, poliert, pro Stück Art. Nr.: A 2303100	€ 556,-
Handlauf Marina, groß, poliert, pro Stück Art. Nr.: A 2303101	€ 636,-
Folienverpackung mit Palette für Weiterversand P Com150 CL L/R	€ 41,-
Transport an Handelslager, pro Stück	€ 96,-
Mindestfracht an Handelslager je Sendung oder 1 Stück	€ 416,-
Auslieferung direkt zum Privatkunden nicht möglich	

Abmessungen L x B x T:

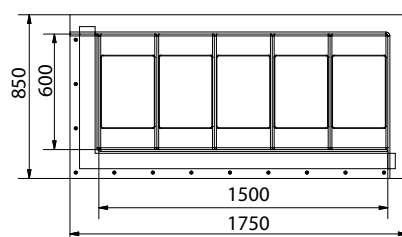
1.500 x 600 x 1.510 mm

Transportgewicht: 98 kg

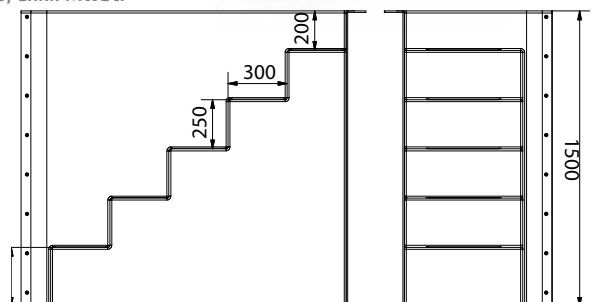
Empfehlung Randsteine:

bauseits auf
Gehrung 45° schneiden

Einbau in fertige Poolecke d. h. ohne Hinterfüllung. Treppe in Ausführung links und rechts erhältlich (Richtung abwärts). Bitte bei Bestellung angeben!



Alle Preise in Euro, exkl. MwSt.



Bei diesen Treppen läuft der Randstein an der Treppe gerade durch und soll rundum ca. 3 cm vorn überstehen („Wasserschwall“).

OCTA ECK 140 „S“

Art.-Nr.: T Oct140x140CL..

PL
(PVC-Anschlussleiste)

Farbe: Weiß (03)		€ 3.380,-
Meerblau (04) und Sand (13)		€ 3.549,-
Azurblau (07), Silbergrau (22), Granit (37)		€ 3.768,-
Stufen farbige abgesetzt		€ 241,-
Handlauf Marina, klein, poliert, pro Stück	Art. Nr.: A 2303100	€ 556,-
Handlauf Marina, groß, poliert, pro Stück	Art. Nr.: A 2303101	€ 636,-
Folienverpackung mit Palette für Weiterversand	P Octa 140 CL	€ 45,-
Transport an Handelslager, pro Stück		€ 152,-
Mindestfracht an Handelslager je Sendung oder 1 Stück		€ 416,-
Auslieferung direkt zum Privatkunden nicht möglich		



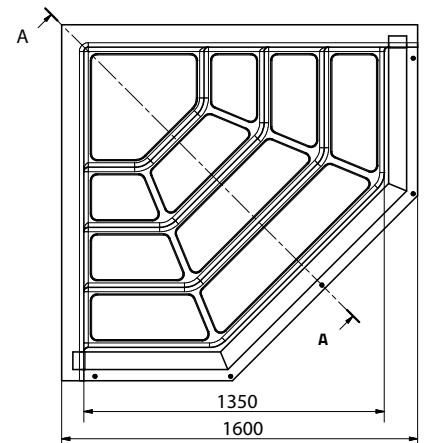
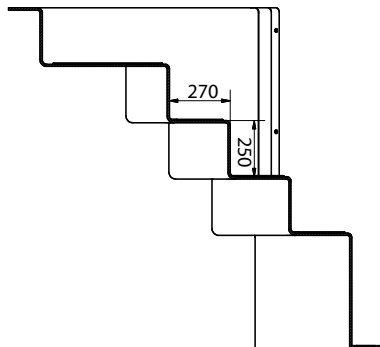
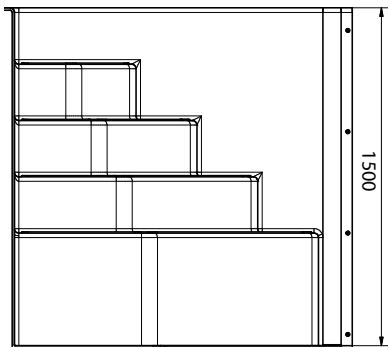
Abmessungen L x B x T:

1.400 x 1.400 x 1.510 mm

Empfehlung Randsteine:

bauseits auf Gehrung 45° schneiden.

Transportgewicht: 130 kg



KANTO 300 „N“ 5 Stufen

Art.-Nr.: T Kan300 "N" CL...

PL
(PVC-Anschlussleiste)

Farbe: Weiß (03)		€ 4.909,-
Meerblau (04) und Sand (13)		€ 5.154,-
Azurblau (07), Silbergrau (22), Granit (37)		€ 5.473,-
Stufen farbige abgesetzt		€ 276,-
Handlauf Marina, klein, poliert, pro Stück	Art. Nr.: A 2303100	€ 556,-
Handlauf Marina, groß, poliert, pro Stück	Art. Nr.: A 2303101	€ 636,-
Folienverpackung mit Palette für Weiterversand	P Kan300 CL	€ 57,-
Transport an Handelslager, pro Stück		€ 205,-
Mindestfracht an Handelslager je Sendung oder 1 Stück		€ 416,-
Auslieferung direkt zum Privatkunden nicht möglich		



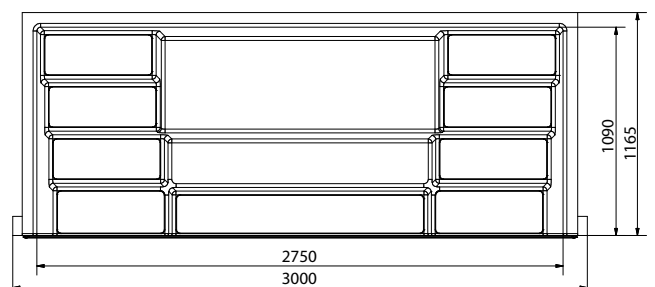
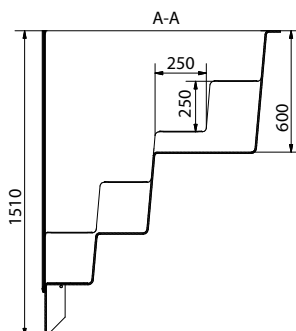
Abmessungen L x B T:

1.165 x 3.000 x 1.500 mm

Transportgewicht: 163 kg

5-stufig plus Sitzstufe.
Einbau GSA möglich.
Einbau Luftsprudel möglich.

Alle Preise in Euro, exkl. MwSt.



Treppen besonders geeignet zum **Universal-Einbau („U“)**

Die folgenden zwei Ausführungen von Modell Eleganz 60 & 80 „U“ sind unabhängig von der Oberfläche, sie stehen im Poolwasser und eignen sich für alle Pooltypen – ob Folie,

Beton mit Fliese, Metall oder Kunststoff. Sie sind auch nachträglich in fertige Pools montierbar.



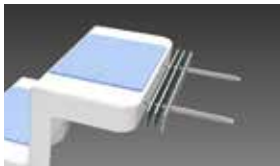
5-stufig, kurz, für Einbau ohne Befestigung im Boden, 2 Bolzen oben in der Wand. Handlauf Marina für alle Eleganz - Modelle lieferbar.



5-stufig mit Plattform, lang, für Einbau mit 2 Schrauben auf dem obere Randstein. Steht auf dem Boden, ohne Befestigung. Handlauf Eleganz links und/oder rechts lieferbar.



Die Treppe Eleganz mit Plattform ist auch mit einem **Handlauf Universal Unterteil + Oberteil** lieferbar.



Befestigung mit Maueranker V4A Sonderaufpreis für Eleganz 60 + 80 kurz



Verstellbarer Fuß mit Anfahr-Bügel für Bodensauger

Verstellbarer Fuß zur Anpassung an die Beckentiefe. Bei der langen Ausführung von 1.540 - 1.640 mm, bei der kurzen Ausführung von 1.390 - 1.430 mm. Andere Maße als Sonderausführung möglich.

ELEGANZ 60 „U“

Art.- Nr.: Ele60 „U“ CL.. K (Ausführung „kurz“) L (Ausführung „lang“)

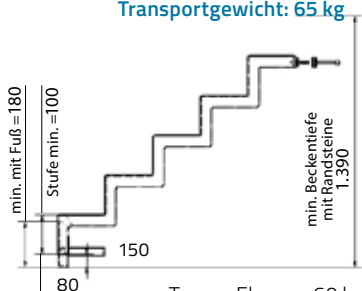
Farbe: Weiß (03)		€ 1.659,-	€ 1.931,-
Meerblau (04), Sand (13)		€ 1.742,-	€ 2.027,-
Azurblau (07), Silbergrau (22), Granit (37)		€ 1.849,-	€ 2.154,-
Stufen farbige abgesetzt		€ 206,-	€ 206,-
Maueranker V4A für Eleganz 60 + 80 kurz	Art. Nr.: Z Kon022 Eis	€ 124,-	-
Handlauf Marina, klein, poliert, pro Stück	Art. Nr.: A 2303100	€ 556,-	€ 556,-
Handlauf Marina, groß, poliert, pro Stück	Art. Nr.: A 2303101	€ 636,-	€ 636,-
Handlauf Eleganz aus Rundrohr, seitlich befestigt, poliert, pro Stück	Art. Nr.: A 2303111	€ 662,-	€ 662,-
Handlauf Universal Oberteil, poliert, pro Stück	Art. Nr.: A 2300010	€ 694,-	€ 694,-
Handlauf Universal Unterteil 60, seitlich befestigt, poliert, pro Stück	Art. Nr.: A 2303105	€ 370,-	€ 370,-
Kartonverpackung mit Holzpalette für Weiterversand	Art. Nr.: Pak Ele060CL	€ 40,-	€ 40,-
Transport an Handelslager, pro Stück		€ 96,-	€ 96,-
Mindestfracht an Handelslager je Sendung oder 1 Stück		€ 279,-	€ 279,-
Auslieferung direkt zum Privatkunden möglich			

Sonderausführung Eleganz 60 L + K für Pooltiefe 1,25 (1,20 - 1,30) Meter zum gleichen Preis erhältlich!

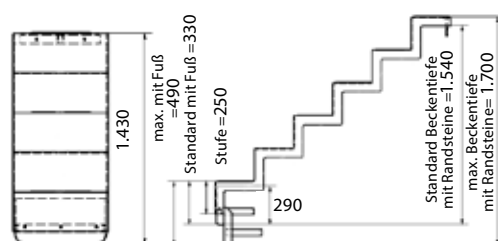
Alle Preise in Euro, exkl. MwSt.

Abmessungen B x T: 600 x 1.300 mm
Transportgewicht: 65 kg

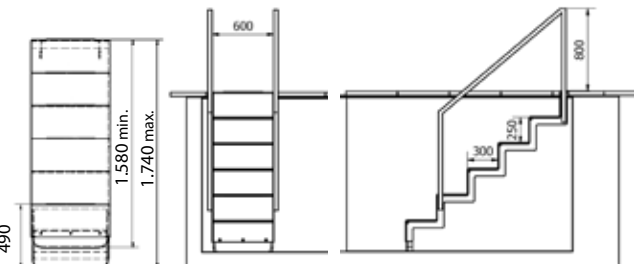
Abmessungen B x T: 600 x 1.580 mm
Transportgewicht: 80 kg



Treppe Eleganz 60 kurz



Treppe Eleganz 60 lang



Version "lang" mit Handlauf Eleganz

Alle Treppen haben eingebaute Gewichte, die das Aufschwimmen verhindern. Montagematerial und Anleitung liegen bei.



6-stufig, kurz, für Einbau ohne Befestigung im Boden, 2 Bolzen oben in der Wand. Handlauf Marina für alle Eleganz - Modelle lieferbar.



6-stufig mit Plattform, lang, für Einbau mit 2 Schrauben auf dem obere Randstein. Steht auf dem Boden, ohne Befestigung. Handlauf Eleganz links und/oder rechts lieferbar.



Handlauf Universal Unterteil + Oberteil. Die Treppe Eleganz mit Plattform ist auch mit einem geteilten Handlauf links und/oder rechts lieferbar. Dieser ermöglicht eine schwimmende Abdeckung

Der Anfahrbügel muss in der passenden Höhe montiert werden, damit der Robot-Sauger nicht darunter fährt und die Treppe anhebt und auch nicht so tief, dass der Robot darüberfährt und sich festfährt. Alle Robot- Fabrikate sind vorne + in der Höhe anders, sodass wir hier kein festes Maß angeben können!

ELEGANZ 80 „U“

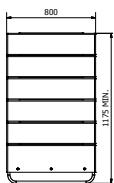
Art.- Nr.: Ele80 "U" CL .. K (Ausführung "kurz") L (Ausführung "lang")

Farbe: Weiß (03)		€ 2.490,-	€ 2.895,-
Meerblau (04), Sand (13)		€ 2.614,-	€ 3.041,-
Azurblau (07), Silbergrau (22), Granit (37)		€ 2.775,-	€ 3.228,-
Stufen farbige abgesetzt		€ 206,-	€ 206,-
Maueranker V4A für Eleganz 60 + 80 kurz	Art. Nr.: Z Kon022 Eis	€ 124,-	-
Handlauf Marina, klein, poliert, pro Stück	Art. Nr.: A 2303100	€ 556,-	€ 556,-
Handlauf Marina, groß, poliert, pro Stück	Art. Nr.: A 2303101	€ 636,-	€ 636,-
Handlauf Eleganz aus Rundrohr, seitlich befestigt, poliert, pro Stück	Art. Nr.: A 2303115	€ 689,-	€ 689,-
Handlauf Universal Oberteil, poliert, pro Stück,	Art. Nr.: A 2300010	€ 694,-	€ 694,-
Handlauf Universal Unterteil 80, seitlich befestigt, poliert, pro Stück,	Art. Nr.: A 2303110	€ 401,-	€ 401,-
Kartonverpackung mit Holzpalette für Weiterversand	Art. Nr.: Pak Ele080CL	€ 47,-	€ 47,-
Transport an Handelslager, pro Stück		€ 106,-	€ 106,-
Mindestfracht an Handelslager je Sendung oder 1 Stück		€ 279,-	€ 279,-
Auslieferung direkt zum Privatkunden möglich			

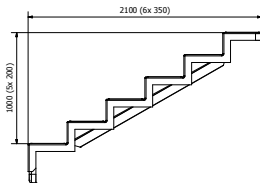
Abmessungen B x T: 800 x 1.300 mm
Transportgewicht: 95 kg

Abmessungen B x T: 800 x 1.580 mm
Transportgewicht: 117 kg

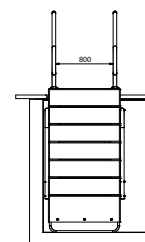
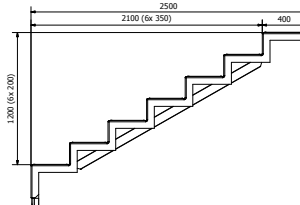
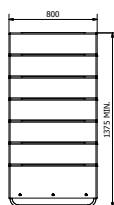
Alle Preise in Euro, exkl. MwSt.



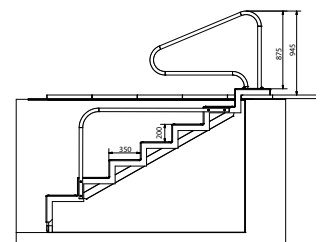
Treppe Eleganz 80 kurz



Treppe Eleganz 80 lang



Version "lang" mit Handlauf Universal



Alle folgenden Treppen, Seite 14–17, sind für Zwischen – Wand – Montage bestimmt und werden an der Hinterseite justiert **und mit Beton hinterfüllt!**

KANTO 150 „N“ 5 Stufen

Art-Nr. T Kan150 "N" CL.. KL (Klemmleiste)
T Kan150 "N" CL.. PL (PVC-Anschlussleiste)

Neue Preise wie bei Rio 150!

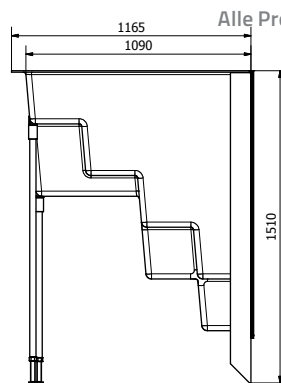
Farbe: Weiß (03)		€ 2.472,-
Meerblau (04) und Sand (13)		€ 2.594,-
Azurblau (07), Silbergrau (22), Granit (37)		€ 2.756,-
Stufen farbig abgesetzt		€ 185,-
Handlauf Marina, klein, poliert, pro Stück	Art. Nr.: A 2303100	€ 556,-
Handlauf Marina, groß, poliert, pro Stück	Art. Nr.: A 2303101	€ 636,-
Folienverpackung mit Palette für Weiterversand	P Kan150 CL	€ 33,-
Transport an Handelslager, pro Stück		€ 96,-
Mindestfracht an Handelslager je Sendung oder 1 Stück		€ 416,-
Auslieferung direkt zum Privatkunden nicht möglich		



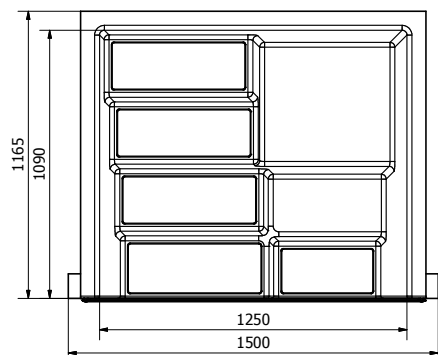
Abmessungen L x B x T:
1.165 x 1.500 x 1.500 mm

Transportgewicht: 86 kg

5-stufig plus Sitzstufe.
Einbau GSA möglich.
Einbau Luftsprudel möglich.



Alle Preise in Euro, exkl. MwSt.



KANTO 250 „N“ 5 Stufen

Art-Nr. T Kan250 "N" CL.. KL (Klemmleiste)
T Kan250 "N" CL.. PL (PVC-Anschlussleiste)

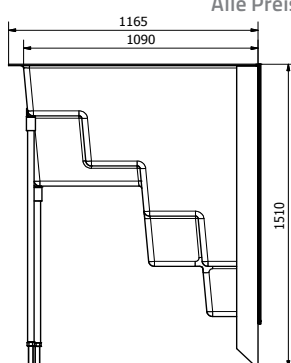
Farbe: Weiß (03)		€ 3.681,-
Meerblau (04) und Sand (13)		€ 3.864,-
Azurblau (07), Silbergrau (22), Granit (37)		€ 4.103,-
Stufen farbig abgesetzt		€ 185,-
Handlauf Marina, klein, poliert, pro Stück	Art. Nr.: A 2303100	€ 556,-
Handlauf Marina, groß, poliert, pro Stück	Art. Nr.: A 2303101	€ 636,-
Folienverpackung mit Palette für Weiterversand	P Kan250 CL	€ 45,-
Transport an Handelslager, pro Stück		€ 152,-
Mindestfracht an Handelslager je Sendung oder 1 Stück		€ 416,-
Auslieferung direkt zum Privatkunden nicht möglich		



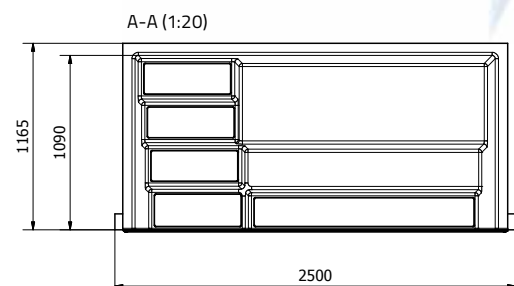
Abmessungen L x B x T:
1.165 x 2.500 x 1.500 mm

Transportgewicht: 140 kg

5-stufig plus Sitzstufe.
Einbau GSA möglich.
Einbau Luftsprudel möglich.



Alle Preise in Euro, exkl. MwSt.



Die Treppen können mit anschraubbarer Klemmleiste für Folientank oder mit PVC-Anschlussleiste zum Einkleben 1,5 mm starker PVC- Folie geliefert werden. Bitte bei Bestellung angeben! Montagematerial enthalten!

KANTO 300 „N“ 5 Stufen

Art-Nr. T Kan300 "N" CL.. KL (Klemmleiste)
T Kan300 "N" CL.. PL (PVC-Anschlussleiste)

Farbe: Weiß (03)	€ 4.909,-
Meerblau (04) und Sand (13)	€ 5.154,-
Azurblau (07), Silbergrau (22), Granit (37)	€ 5.473,-
Stufen farbige abgesetzt	€ 276,-
Handlauf Marina, klein, poliert, pro Stück Art. Nr.: A 2303100	€ 556,-
Handlauf Marina, groß, poliert, pro Stück Art. Nr.: A 2303101	€ 636,-
Folienverpackung mit Palette für Weiterversand P Kan300 CL	€ 57,-
Transport an Handelslager, pro Stück	€ 205,-
Mindestfracht an Handelslager je Sendung oder 1 Stück	€ 416,-
Auslieferung direkt zum Privatkunden nicht möglich	

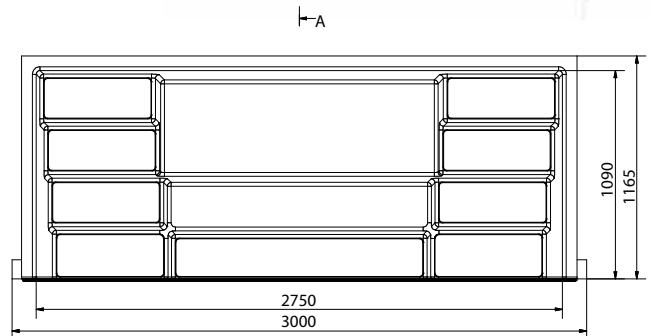
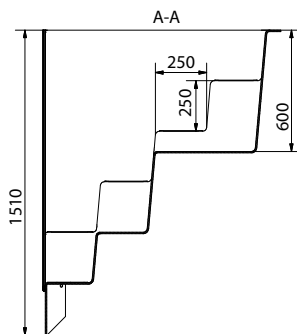


Alle Preise in Euro, exkl. MwSt.

Abmessungen L x B T:
1.165 x 3.000 x 1.500 mm

Transportgewicht: 163 kg

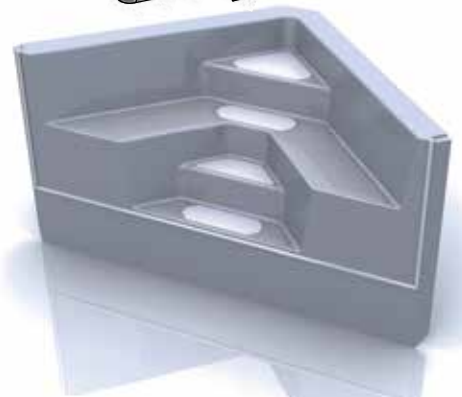
5-stufig plus Sitzstufe.
Einbau GSA möglich.
Einbau Luftsprudel möglich.



RAVENNA ECK 200 x 200

Art-Nr. T Rav200x200 "N" CL.. KL (Klemmleiste)
T Rav200x200 "N" CL.. PL (PVC-Anschlussleiste)

Farbe: Weiß (03)	€ 4.012,-
Meerblau (04) und Sand (13)	€ 4.211,-
Azurblau (07), Silbergrau (22), Granit (37)	€ 4.472,-
Stufen farbige abgesetzt	€ 173,-
Handlauf Universal Oberteil, pro Stück Art. Nr.: A 2300010	€ 694,-
Folienverpackung mit Palette für Weiterversand P Rav2x2 CL	€ 92,-
Transport an Handelslager, pro Stück	€ 205,-
Mindestfracht an Handelslager je Sendung oder 1 Stück	€ 416,-
Auslieferung direkt zum Privatkunden nicht möglich	

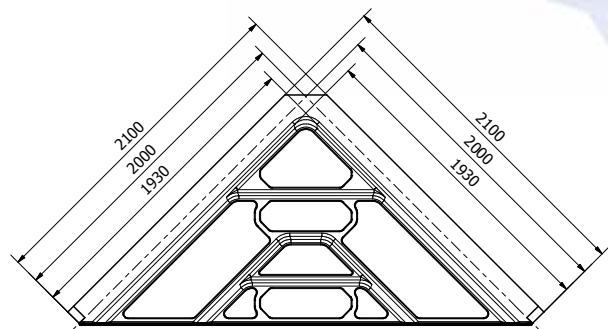
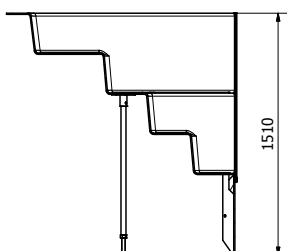


Alle Preise in Euro, exkl. MwSt.

Abmessungen L x B T:
2.000 x 2.000 x 1.510 mm

Empfehlung Randsteine:
gerade Steine, an der Treppe flach

Transportgewicht: 140 kg



Die Treppen können mit anschraubbarer Klemmleiste für Folientank oder mit PVC-Anschlussleiste zum Einkleben 1,5 mm starker PVC-Folie geliefert werden. Bitte bei Bestellung angeben! Montagematerial enthalten!

RIO 150 „N“ 5 Stufen

Art.-Nr.: T Rio150 "N" CL .. KL (Klemmleiste)
T Rio150 "N"CL .. PL (PVC-Anschlussleiste)

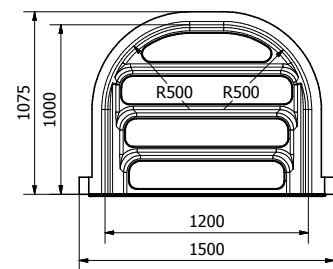
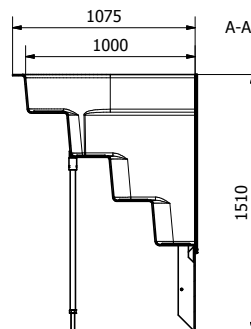
Farbe: Weiß (03)	€ 2.472,-
Meerblau (04), Sand (13)	€ 2.594,-
Azurblau (07), Silbergrau (22), Granit (37)	€ 2.756,-
Stufen farbige abgesetzt	€ 203,-
Handlauf für RIO 150 links/rechts, Edelstahl poliert, pro Stück	Art. Nr.: A 2322030 € 724,-
Folienverpackung mit Palette für Weiterversand	€ 33,-
Transport an Handelslager, pro Stück	€ 96,-
Mindestfracht an Handelslager je Sendung oder 1 Stück	€ 416,-
Auslieferung direkt zum Privatkunden nicht möglich	

Alle Preise in Euro, exkl. MwSt.

Abmessungen L x B x T:
1.075 x 1.500 x 1.510 mm

Transportgewicht: 86 kg

Empfehlung Randsteine:
gerade Steine



ADRIA 300 „N“

Art.-Nr.: T Adr300CL .. KL (Klemmleiste)
T Adr300CL .. PL (PVC-Anschlussleiste)

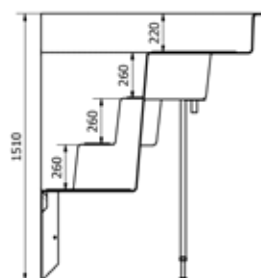
Farbe: Weiß (03)	€ 4.610,-
Meerblau (04) und Sand (13)	€ 4.842,-
Azurblau (07), Silbergrau (22), Granit (37)	€ 5.141,-
Stufen farbige abgesetzt	€ 274,-
Handlauf für MALAGA 325 rechts, Edelstahl poliert, pro Stück	Art. Nr.: A 2302010 € 736,-
Folienverpackung mit Palette	€ 92,-
Transport per Auslieferungslager	€ 205,-
Mindestfracht an Handelslager je Sendung oder 1 Stück	€ 416,-
Auslieferung direkt zum Privatkunden nicht möglich	

Alle Preise in Euro, exkl. MwSt.

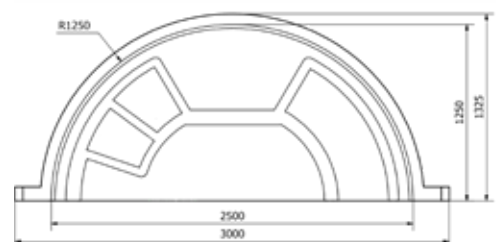
Abmessungen L x B x T:
1.250 x 3.000 x 1.510 mm

Empfehlung Randsteine:
Radius 1.250 mm

Transportgewicht: 185 kg



Achtung!
Die Fläche unter der 1. Stufe ist für alle, marktüblichen Gegenschwimmanlagen geeignet!
Die Fläche unter der Sitzstufe für Einlaufdüse als Fußmassage!



Die Treppen können mit anschraubbarer Klemmleiste für Folientank oder mit PVC-Anschlussleiste zum Einkleben 1,5 mm starker PVC-Folie geliefert werden. Bitte bei Bestellung angeben! Montagmaterial enthalten!

MARIS 250 „N“

Art.-Nr.: T Mar250 CL.. KL (Klemmleiste)
T Mar250 CL.. PL (PVC-Anschlussleiste)

Farbe: Weiß (03)	€ 3.419,-
Meerblau (04) und Sand (13)	€ 3.592,-
Azurblau (07), Silbergrau (22), Granit (37)	€ 3.814,-
Stufen farblich abgesetzt	€ 241,-
Handlauf Marina, poliert, pro Stück Art. Nr.: A 2303100	€ 556,-
Folienverpackung mit Palette für Weiterversand P Mar250 CL	€ 45,-
Transport an Handelslager, pro Stück	€ 152,-
Mindestfracht an Handelslager je Sendung oder 1 Stück	€ 416,-
Auslieferung direkt zum Privatkunden nicht möglich	

Alle Preise in Euro, exkl. MwSt.

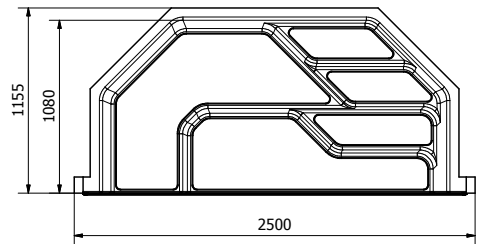
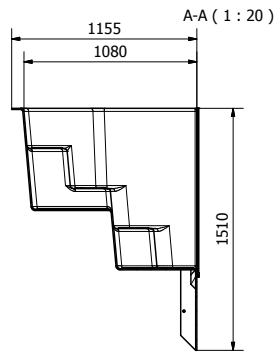
Abmessungen L x B x T:

1080 x 2500 x 1500 mm

Transportgewicht: 111 kg

Empfehlung Randsteine:

bauseits auf Gehrgung 45° schneiden



MARIS 325 „N“

Art.-Nr.: T Mar325 CL.. KL (Klemmleiste)
T Mar325 CL.. PL (PVC-Anschlussleiste)

Farbe: Weiß (03)	€ 4.853,-
Meerblau (04) und Sand (13)	€ 5.096,-
Azurblau (07), Silbergrau (22), Granit (37)	€ 5.410,-
Stufen farblich abgesetzt	€ 274,-
Handlauf Marina, poliert, pro Stück Art. Nr.: A 2303100	€ 556,-
Folienverpackung mit Palette für Weiterversand P Mar325 CL	€ 92,-
Transport an Handelslager, pro Stück	€ 205,-
Mindestfracht an Handelslager je Sendung oder 1 Stück	€ 416,-
Auslieferung direkt zum Privatkunden nicht möglich	

Alle Preise in Euro, exkl. MwSt.

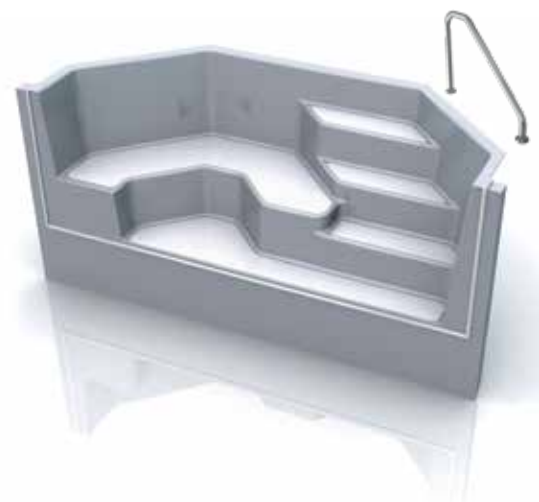
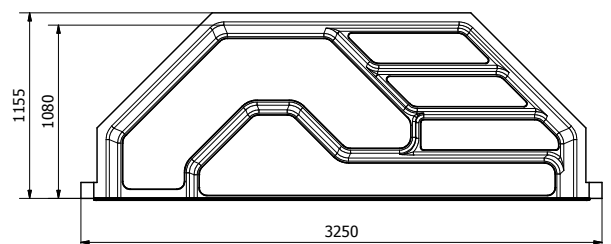
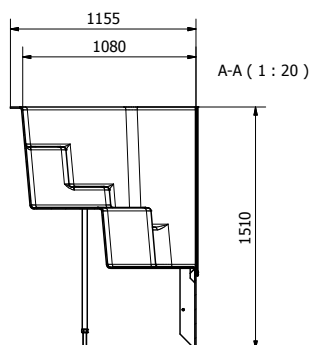
Abmessungen L x B x T:

1.180 x 3.250 x 1.510 mm

Transportgewicht: 160 kg

Empfehlung Randsteine:

bauseits auf Gehrgung 45° schneiden



Die Treppen können mit anschraubbarer Klemmleiste für Folientank oder mit PVC-Anschlussleiste zum Einkleben, 1,5 mm starker PVC-Folie geliefert werden. Bitte bei Bestellung angeben! Montagematerial enthalten!

TECHNIKSCHÄCHTE* Anbauschaft GSA & „Universal“

* nicht für die Treppen nur für den Einbau in Styro-Pools

Technikschacht:

- für Gegenschwimmanlage

Passend zum Styro-Pool, mit Tropfwasserablauf unten, 2 Justierstützen zum Festschrauben auf die Betonplatte. Eingebauter Ventilator zur Be- und Entlüftung angesteuert durch ein Hygrostat.

Außenmaße (L x B x H):

Preis pro Stück:

1.050 x 800 x 751 mm	K TS720GSA1050 GW 03 K	1.042,-
1.250 x 800 x 751 mm	K TS720GSA1250 GW 03 K	1.360,-
1.500 x 800 x 751 mm	K TS720GSA1500 GW 03 K	1.677,-

Um die Platten sicher auf der Schacht legen zu können, werden Kunststoffriegel mitgeliefert, diese werden mit einem Abstand von 25 cm angebracht und können bei Bedarf entfernt werden. Um ein Durchtropfen des Wassers zu verhindern wird eine Kunststoffplatte über der Pumpe eingehängt. Bei Service sind die Platten leicht zu entfernen.



TECHNIKSCHACHT „UNIVERSAL“

Technikschacht „Universal“ passend zu geraden Schwimmbadwänden, Beton, Styro, Metall usw., unten offen.

- Entlüftung mit Ventilator und Hygrostat eingebaut.
- Deckel ist in der Höhe justierbar, passend zum Platten- oder Holzbelag rundum.

Maße: 1,7 x 1,7 x 1,5 m hoch

Maße Deckelöffnung: 1.245 x 765 mm

Preis pro Stück: **€ 3.932,-**

Aufpreis Deckel, lieferbar in allen Treppenfarben (Seite 3)

(gewünschte Farbe bei Bestellung bitte angeben)

Preis pro Stück: **€ 134,-**

Aufpreis Deckel als Duschtasse

Preis pro Stück: **€ 145,-**



DECKELAUSFÜHRUNGEN

(Deckeltyp 1, 2 oder 3, + Farbe (wie Seite 3) bei Bestellung bitte angeben)

1. Sichtdeckel mit rutschfestem Belag. Der Belag hat ein Rutschsicherheit-Zertifikat für Nassbereiche (zu öffnen mit 2 Gasdruckdämpfern, 2 Handgriffe).
2. Gleicher Deckel wie Pos. 1. ohne Rutschfestbelag für Holzbelag bauseits.
3. Deckel als Duschtasse mit rutschfestem Belag inkl. Ablaufgarnitur mit 2 Gasdruckdämpfer und 2 Handgriffen.

TECHNIKSCHÄCHTE Einbauwand mit GSA - Schacht

Einbauwand mit integriertem Technikschant, in dem Gegenstromanlage oder Unterwasserscheinwerfer eingebaut werden kann. Technikschant sind mit Be- und Entlftungsstutzen, wie auch mit einem Tropfwasserablauf ausgestattet. Passend zum Einbau in die gerade Schwimmbadwanden, Beton, Styro, Metall usw., 2 Justiersttzen zum Festschrauben auf die Betonplatte. Der untere Teil der Einbauwand kann werkseitig gekrzt werden und so kann dieses Teil als verschlossener Technikschant fr den Erdeinbau, entfernt vom Pool, verwendet werden.

Falls gewnscht, bitte bei Bestellung angeben!

MaBe: - Wand 1000 mm breit, 1500 mm hoch,
krzbar bis 1200 mm
- Technikschant fr GSA, 700 mm tief

MaBe Deckeloffnung: 765 x 745 mm

Preis pro Stck: **€ 1.364,-**

Aufpreis Deckel, lieferbar in allen Treppenfarben

(Deckel in Farbe papyrus, gewnschte Farbe bei Bestellung bitte angeben)

Preis pro Stck: **€ 121,-**

Aufpreis Deckel als Duschtasse

Preis pro Stck: **€ 125,-**

Folienverpackung mit Holzpalette

Preis pro Stck: **€ 67,-**

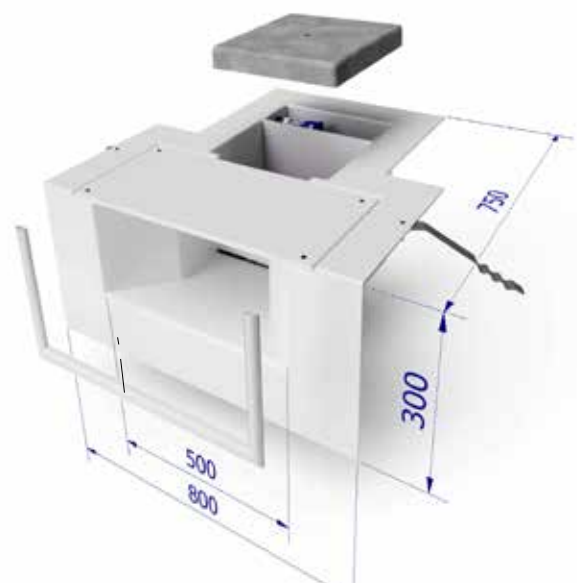


REKU - GFK - SKIMMER

REKU - GFK - Skimmer fr Schwimmbecken mit PVC - Auskleidung 0,6 - 0,8 - 1,5 mm, mit Klemmleiste inkl. Montagezubehr und Bild - Montageanweisung.

1. Wasserstand von Minus 15-8 cm variabel durch schiebbares Standrohr als Ueberlauf.
2. Randplatten decken oben vorn durchgehend ab.
3. Skimmerdeckel aus GFK krzbar zur Anpassung der Plattierung.
4. Skimmerwehr von oben zugnglich fr Service und Austausch.
5. Skimmerkorb (+1 Reserve) aus PVC mit Tragbugel.
Skimmerkorb in V4A fr Mehrpreis erhltlich
Mehrpreis fr Skimmerkorb in V4A SBZ 0100980055 **46,-**
6. Farbe WeiB oder Silbergrau
Farbe Klemmleisten wie die Treppen.
7. Ansaugoffnung 50 cm groB.
8. Einbauschablonen aus Holz werden mitgeliefert.
9. Niveauregler mechanisch Geberit in schwappfreie Zelle eingebautional bauseitiger Niveauregler einbaubar.

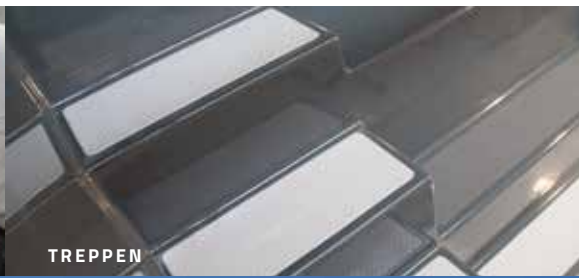
Preis pro Stck: **€ 1.094,-**



Alle Preise in Euro, exkl. MwSt.



FERTIGSCHWIMMBECKEN



TREPPEN

AUS GUTEM HAUSE...



Gültig vom 01.01.2024 – bis auf Widerruf

www.reku.sk

REKU



Composite-Pools & Elements

REKU - Slovakia spol. s r. o. ■ Priemyselná 10/A ■ SK-917 01 Trnava, Slovakia ■ Tel.: +421 33 551 20 33, +421 33 591 39 11
E-Mail: info@reku.sk ■ vertrieb@reku.sk ■ www.reku.sk

REKU COMPOSITE-POOLS & ELEMENTS IST EIN UNTERNEHMEN DER **RivieraPool®**-GRUPPE