

FERTIGSCHWIMMBECKEN

COMPOSITE-POOLS



Preisliste 2026

Endkunden-Verkaufspreise, exkl. MwSt. Gültig vom 1.1. 2026– bis auf Widerruf

REKU

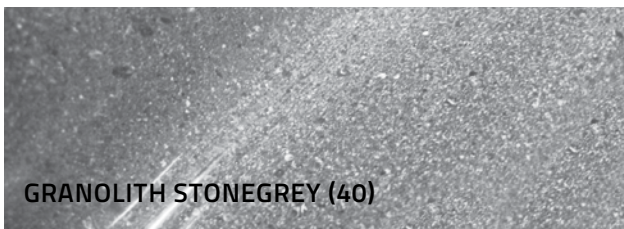
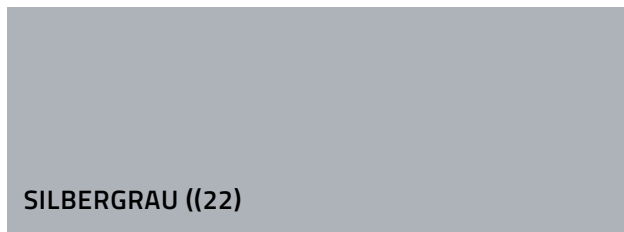
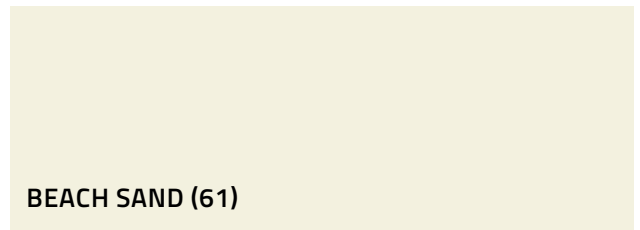
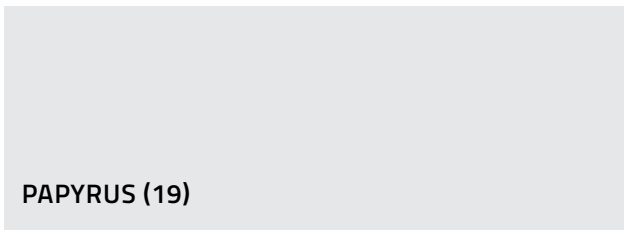
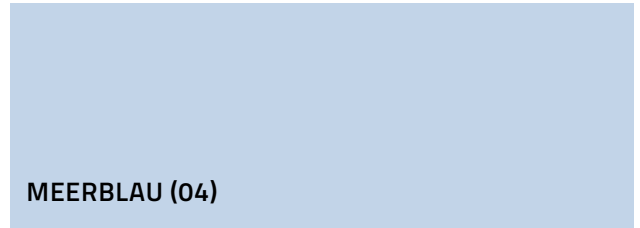
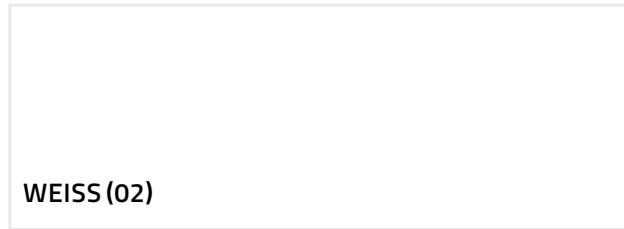


INHALT

- S. 3 **Farbübersicht**
- S. 4 **Single „S“**
- S. 6 **Twin**
- S. 8 **Twin „S“**
- S. 10 **Rollladenschächte INTEGRA**
- S. 11 **Rollladenabdeckung**
- S. 12 **Marina**
- S. 14 **Technikschächte**
- S. 16 **Einzelzubehör**
- S. 17 **Einzelzubehör Kunststoff für Salzwasser
Einbauteile Strömungs- & Massageanlagen**
- S. 18 **Glasmosaik**
- S. 19 **Unsere Fertigschwimmbecken
Transport**



FARBÜBERSICHT



Die Farbe der Stufen kann die gleiche oder optisch von der Beckenfarbe abgesetzt sein. Dies erleichtert die Erkennung der Trittflächen für einen sicheren Einstieg.

FARBKOMBINATIONEN

BECKENFARBE	WEISS	PAPYRUS	SILBERGRAU	GRANOLITH
STUFENFARBE	Weiß (03, Meerblau (01) Papyrus (17), Sand (11)	Papyrus (19), Weiß (18), Silbergrau (20)	Silbergrau (22), Weiß (24) , Papyrus (21)	Granolith (40)
BECKENFARBE	MEERBLAU	BEACH SAND	SAND	
STUFENFARBE	Meerblau (04) Weiß (02)	Beach Sand (61), sand (13), Weiß (63))	Sand (13) Weiß (12)	

HINWEIS: Jede Oberflächenfarbe verliert im Zeitablauf an Intensität, bedingt durch Bewitterung, UV-Einstrahlung, Einflüsse der Wasserchemie etc. Dies ist ein normaler Vorgang, der allerdings bei dunklen Farben stärker sichtbar wird, als bei hellen Farben. Diese Farbunterschiede sind bei gefülltem Becken kaum oder gar nicht sichtbar - allenfalls im Bereich der Luft-Wasserkante.

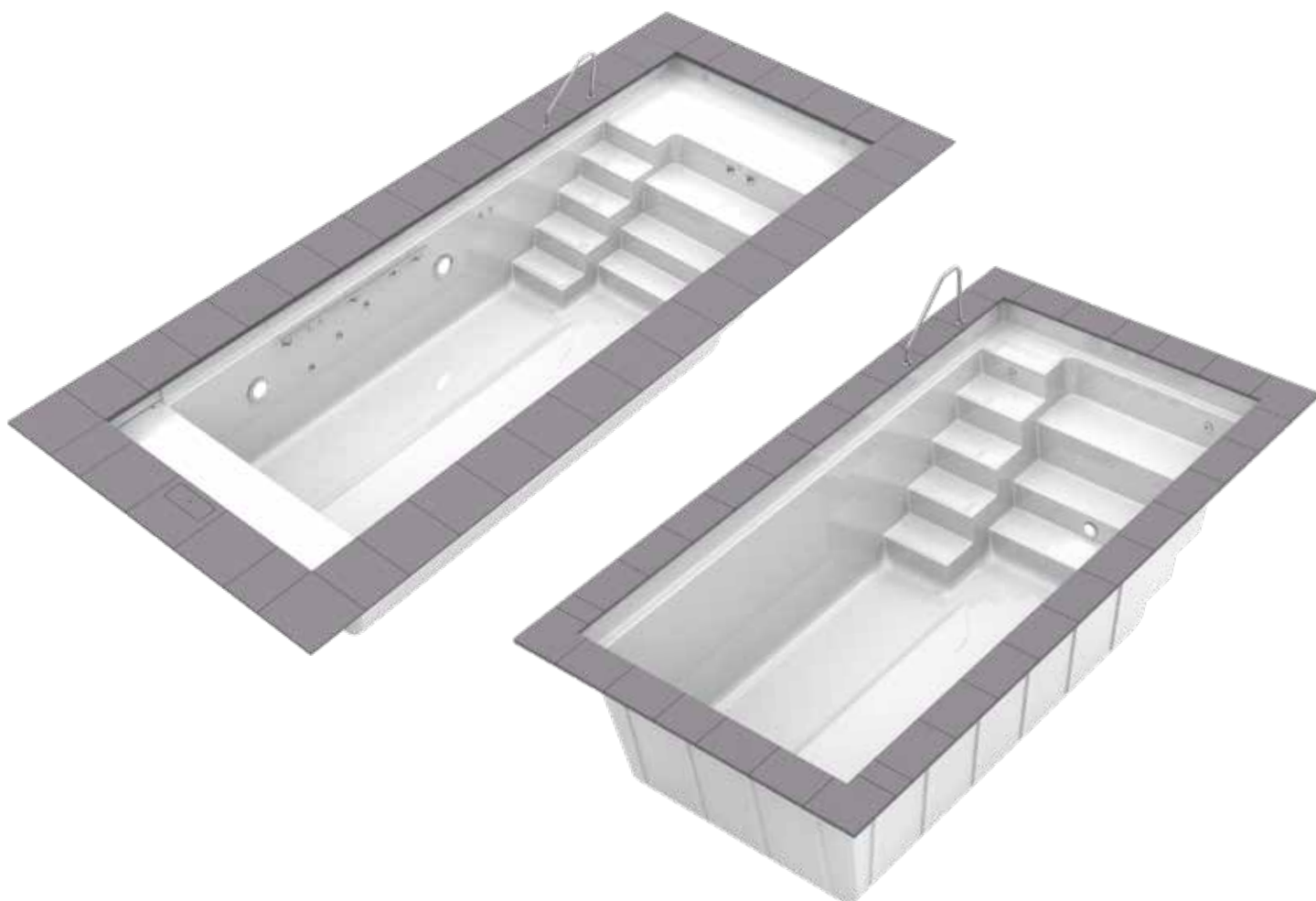
Bei entleertem Becken treten diese allerdings zutage. Diese Farbunterschiede beeinflussen in keiner Weise die Haltbarkeit oder Dauerhaftigkeit des Beckens und stellen keinen Grund zur Beanstandung dar. Siehe hierzu auch DIN 16582-1 2015 Anhang D „Ästhetische Aspekte bei Einstückbecken aus GFK“.

SINGLE „S“ 550 /700

Fertigschwimmbecken aus Epoxy-Acrylat:

Einseitige 5-stufige Treppenanlage mit großzügiger Sitz- und Liegestufe, Einbauwand zur Installation von Gegenschwimm- und Massageanlagen, Becken mit 6° Wandschräge, Rollladensicherheitskante mit integriertem Stahlrahmen, Becken mit 3 cm Isolierung im Boden und Profilierungen in den Seitenwänden.

*Mit Flachwasserzone „Lounge“
in 1 m lang erhältlich!*



Glasmosaik siehe Seite 18

Alle Abbildungen beinhalten ein Ausstattungspaket und Sonderzubehör. Positionen der Einbauteile der Pakete sind nicht veränderbar.





BECKENTYP:

	SINGLE „S“ 550 B Sin550ST ..	SINGLE „S“ 700 B Sin700ST ..
Innenmaße in Meter	5,50 x 2,70 x 1,50 m	7,00 x 2,70 x 1,50 m
Farben: Weiß (03)	11.336,-	12.564,-
Meerblau (04), Sand (13), Papyrus (19), Silbergrau (22), Beach Sand (61)	11.676,-	12.943,-
Granolith stonegrey (40)	13.375,-	14.821,-
Stufen farbig abgesetzt (siehe Seite 3)	284,-	284,-
Ausführung „CLASSIC“ Mehrpreis für 2 cm Isolierung der Seitenwände	2.077,- B Sin550CL ..	2.340,- B Sin700CL ..
Glasmosaik 20 cm hoch oberhalb der Rollladenkante (siehe Seite 22)	1.730,-	2.045,-

AUSSTATTUNGSPAKET

Beckeninhalt in m³

16

21

1 Skimmer mit Wasserniveaugler, 2 Einlaufdüsen, 1 seitlicher Ansaugfiting, 1 Bodenablaufmulde als Pumpensumpf mit Antiwirbeldeckel, 1 Unterwasserscheinwerfer LED Weiß/(1 Untewasserscheinwerfer LED RGB+W mit Fernbedienung in Ausstattungspaket aus Kunststoff) mit Trafo, ohne Anschlussdose

Ausführung aus Edelstahl, Blenden poliert (0) oder Weiß (1), pro Satz	2.956,- A 3 540 50.	2.956,- A 3 540 50.
Ausführung aus Kunststoff Blenden in Weiß (03) oder Grau (22), pro Satz	2.368,- A 3 540 60.	2.368,- A 3 540 60.

ZUBEHÖR

HANDLAUF Marina, klein Edelstahl, poliert, pro Stück	584,- A 2 303 100.	584,- A 2 303 100
HANDLAUF Marina, groß Edelstahl, poliert, pro Stück	668,- A 2 303 110.	668,- A 2 303 110
UNTERBAUSCHACHT für Filtertechnik mit Deckel aus Edelholz oder mit GFK-Deckel mit Steinstruktur. in Kombination mit Flachwasserzone nicht erhältlich!	4.842,- A 2 322 063	4.842,- A 2 322 063
BECKENRANDSTEIN aus Granit, Grau, 50 x 35 x 4 cm, Stein zur Beckenseite gerundet	1.725,- A 3 020 226	1.879,- A 3 020 366

**Sonderangebot! Solange der Vorrat reicht!*

FLACHWASSERZONE „LOUNGE“

In Beckenfarbe, 23 cm tief, über die gesamte Beckenbreite mit geradem Boden in Verlängerung der oberen Treppenstufe. Dadurch wird die Flachwasserzone vollständig von der Rollladenabdeckung abgedeckt. Inkl. zwei Einlaufdüsen

1 Meter lang für Beckenbreite 2,70 Meter anlaminiert	2.649,- K FWZ005ST ..	2.649,- K FWZ005ST ..
2 Kleinscheinwerfer, LED Weiß, mit Trafo, ohne Anschlussdose, Blenden Edelstahl poliert	1.569,- A 3 202 080	1.569,- A 3 202 080

UNTERFLUR - ROLLABDECKUNG

im Becken integriert, verlängert das Becken um 48 cm

– (siehe Seite 10 - 11) –

BEFÖRDERUNG

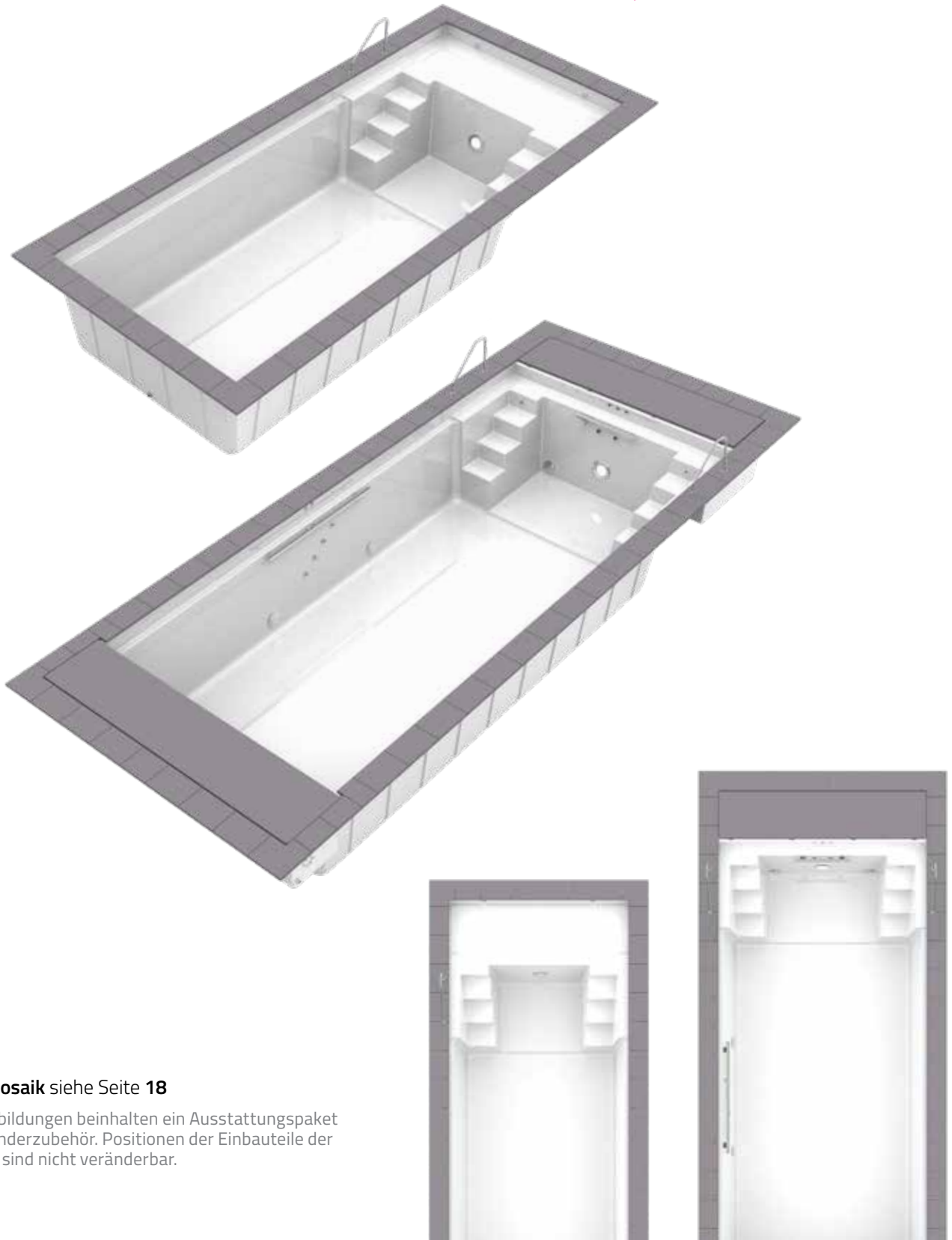
BEFÖRDERUNG siehe Seite 19

TWIN 700 / 800 / 745 / 845 / 945

Einstückschwimmbecken aus Epoxy-Acrylat

Beidseitige 4-stufige Treppenanlage mit großzügigem Schwimmbereich im Zentrum, Einbauwand zur Installation von Gegenschwimm- und Massageanlagen, Becken mit 6° Wandschräge, Rollladensicherheitskante mit integriertem Stahlrahmen. Becken mit 3 cm Isolierung im Boden und Profilierungen in den Seitenwänden.

Mit Flachwasserzone „Lounge“ in 1 m und 2 m lang erhältlich!



Glasmosaik siehe Seite 18

Alle Abbildungen beinhalten ein Ausstattungspaket und Sonderzubehör. Positionen der Einbauteile der Pakete sind nicht veränderbar.



BECKENTYP:

	TWIN 700 B Twi700ST ..	TWIN 800 B Twi800ST ..	TWIN 745 B Twi745ST ..	TWIN 845 B Twi845ST ..	TWIN 945 B Twi945ST ..
Innenmaße in Meter	7,00 x 3,20 x 1,50	8,00 x 3,20 x 1,50	7,45 x 3,70 x 1,50	8,45 x 3,70 x 1,50	9,45 x 3,70 x 1,50
Farben: Weiß (03)	13.291,-	14.230,-	19.514,-	20.570,-	21.539,-
Meerblau (04), Sand (13), Papyrus (19), Silbergrau (22), Beach Sand (61)	13.690,-	14.654,-	20.099,-	21.187,-	22.273,-
Granolith stonegrey (40)	15.683,-	16.787,-	23.024,-	24.272,-	25.520,-
Stufen farbig abgesetzt (siehe Seite 3)	284,-	284,-	284,-	284,-	284,-
Ausführung „CLASSIC“ Mehrpreis für 2 cm Isolierung der Seitenwände	2.437,- B Twi700CL ..	2.637,- B Twi800CL ..	2.637,- B Twi745CL ..	2.835,- B Twi845CL ..	3.035,- B Twi945CL ..
Glasmosaik 20 cm hoch oberhalb der Rollladenkante (siehe Seite 22)	2.151,-	2.363,-	2.352,-	2.563,-	2.775,-

AUSSTATTUNGSPAKET

Beckeninhalt in m³

26

31

34

39

44

Skimmer mit Wasserniveaugler, 2 Einlaufdüsen, 1 seitlicher Ansaugfitting, 1 Bodenablaufmulde als Pumpensumpf mit Antiwirbeldeckel, 1 Unterwasserscheinwerfer LED Weiß/(1 Unterwasserscheinwerfer LED RGB+W mit Fernbedienung in Ausstattungspaket aus Kunststoff) mit Trafo, ohne Anschlussdose

Ausführung aus Edelstahl, Blenden poliert (0) oder Weiß (1), pro Satz	2.956,- A 3 540 50.	2.956,- A 3 540 50.	2.956,- A 3 540 50..	2.956,- A 3 540 50.	2.956,- A 3 540 50.
Ausführung aus Kunststoff Blenden in Weiß (03) oder Grau (22), pro Satz	2.368,- A 3 540 60.	2.368,- A 3 540 60.	2.368,- A 3 540 60.	2.368,- A 3 540 60.	2.368,- A 3 540 60.

ZUBEHÖR

HANDLAUF Marina, klein Edelstahl, poliert, pro Stück	584,- A 2 303 100	584,- A 2 303 100	584,- A 2 303 100	584,- A 2 303 100	584,- A 2 303 100
HANDLAUF Marina, groß Edelstahl, poliert, pro Stück	668,- A 2 303 110	668,- A 2 303 110	668,- A 2 303 110	668,- A 2 303 110	668,- A 2 303 110
UNTERBAUSCHACHT für Filtertechnik mit Deckel aus Edelholz oder mit GFK-Deckel mit Steinstruktur. In Kombination mit Flach- wasserzone nicht erhältlich!	5.133,- A 2 322 060	5.133,- A 2 322 060	5.742,- A 2 322 062	5.742,- A 2 322 062	5.742,- A 2 322 062
BECKENRANDSTEIN aus Granit, Grau, 50 x 35 x 4 cm, Stein zur Beckenseite gerundet	1.802,- A 3 020 376	2.033,- A 3 020 356	2.110,- A 3 022 306	2.187,- A 3 022 406	2.342,- A 3 022 506

**Sonderangebot! Solange der Vorrat reicht!*

FLACHWASSERZONE „LOUNGE“

In Beckenfarbe, 23 cm tief, über die gesamte Beckenbreite mit geradem Boden in Verlängerung der oberen Treppenstufe. Dadurch wird die Flachwasserzone vollständig von der Rollladenabdeckung abgedeckt. Inkl. zwei Einlaufdüsen.

1 Meter lang anlaminiert	3.023,- K FWZ001ST ..	3.023,- K FWZ001ST ..	3.398,- K FWZ003ST ..	3.398,- K FWZ003ST ..	3.398,- K FWZ003ST ..
2 Meter lang anlaminiert	5.706,- A 2 115 340	5.706,- A 2 115 340	6.452,- A 2 115 370	6.452,- A 2 115 370	--
2 Meter lang angeflanscht	--	--	--	--	8.791,- A 2 115 360
2 Kleinscheinwerfer, LED Weiß, mit Trafo, ohne Anschlussdose, Blenden Edelstahl poliert	1.569,- A 3 202 080	1.569,- A 3 202 080	1.569,- A 3 202 080	1.569,- A 3 202 080	1.569,- A 3 202 080

UNTERFLUR - ROLLABDECKUNG

im Becken integriert, verlängert das Becken um 48 cm

– (siehe Seite 10 - 11) –

BEFÖRDERUNG

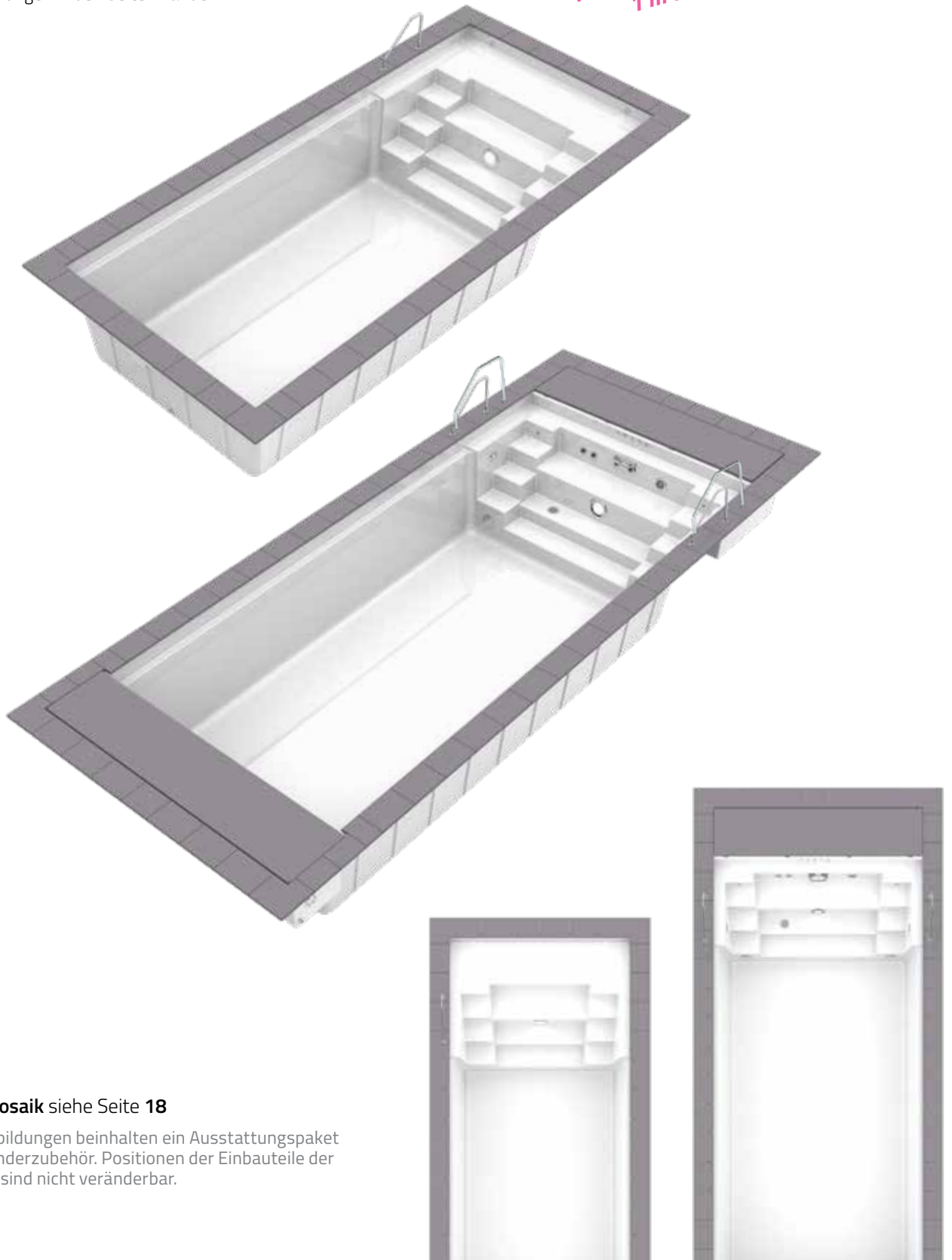
BEFÖRDERUNG siehe Seite 19

TWIN „S“ 700 / 800 / 745 / 845 / 945

Einstückschwimmbecken aus Epoxy-Acrylat

Beidseitige 5-stufige Treppenanlage mit großzügiger Sitz- und Liegestufe im Zentrum, Einbauwand zur Installation von Gegenschwimm- und Massageanlagen, Becken mit 6° Wandschräge, Rollladensicherheitskante mit integriertem Stahlrahmen, Becken mit 3 cm Isolierung im Boden und Profilierungen in den Seitenwänden.

*Mit Flachwasserzone „Lounge“ in
1 m und 2 m lang erhältlich!*



Glasmosaik siehe Seite 18

Alle Abbildungen beinhalten ein Ausstattungspaket und Sonderzubehör. Positionen der Einbauteile der Pakete sind nicht veränderbar.



BECKENTYP:	TWIN „S“ 700 B TwiS700ST ..	TWIN „S“ 800 B TwiS800ST ..	TWIN „S“ 745 B TwiS745ST ..	TWIN „S“ 845 B TwiS845ST ..	TWIN „S“ 945 B TwiS945ST ..
Innenmaße in Meter	7,00 x 3,20 x 1,50	8,00 x 3,20 x 1,50	7,45 x 3,70 x 1,50	8,45 x 3,70 x 1,50	9,45 x 3,70 x 1,50
Farben: Weiß (03)	13.740,-	14.679,-	19.964,-	21.020,-	22.073,-
Meerblau (04), Sand (13), Papyrus (19), Silbergrau (22), Beach Sand (61)	14.151,-	15.116,-	20.562,-	21.649,-	22.736,-
Granolith stonegrey (40)	16.216,-	17.322,-	23.559,-	24.806,-	26.054,-
Stufen farbig abgesetzt (siehe Seite 3)	355,-	355,-	355,-	355,-	355,-
Ausführung „CLASSIC“ Mehrpreis für 2 cm Isolierung der Seitenwände	2.437,- B Twi700CL..	2.637,- B Twi800CL..	2.637,- B Twi745CL..	2.835,- B Twi845CL..	3.035,- B Twi945CL..
Glasmosaik 20 cm hoch oberhalb der Rollladenkante (siehe Seite 22)	2.151,-	2.363,-	2.352,-	2.563,-	2.775,-
AUSSTATTUNGSPAKET Beckeninhalt in m ³	25	30	32	37	42
Skimmer mit Wasserniveauregler, 2 Einlaufdüsen, 1 seitlicher Ansaugfitting, 1 Bodenablaufmulde als Pumpensumpf mit Antiwirbeldeckel, 1 Unterwasserscheinwerfer LED Weiß/(1 Untewasserscheinwerfer LED RGB+W mit Fernbedienung in Ausstattungspaket aus Kunststoff) mit Trafo, ohne Anschlussdose					
Ausführung aus Edelstahl, Blenden poliert (0) oder Weiß (1), per Satz	2.956,- A 3 540 50.	2.956,- A 3 540 50.	2.956,- A 3 540 50..	2.956,- A 3 540 50.	2.956,- A 3 540 50.
Ausführung aus Kunststoff Blenden in Weiß (03) oder Grau (22), pro Satz	2.368,- A 3 540 60.	2.368,- A 3 540 60.	2.368,- A 3 540 60.	2.368,- A 3 540 60.	2.368,- A 3 540 60.
ZUBEHÖR					
HANDLAUF Marina, klein Edelstahl, poliert, pro Stück	584,- A 2 303 100	584,- A 2 303 100	584,- A 2 303 100	584,- A 2 303 100	584,- A 2 303 100
HANDLAUF Marina, groß Edelstahl, poliert, pro Stück	668,- A 2 303 110	668,- A 2 303 110	668,- A 2 303 110	668,- A 2 303 110	668,- A 2 303 110
UNTERBAUSCHACHT für Filtertechnik mit Deckel aus Edelstahl oder mit GFK-Deckel mit Steinstruktur. In Kombination mit Flachwas- serzone nicht erhältlich!	5.133,- A 2 322 060	5.133,- A 2 322 060	5.742,- A 2 322 062	5.742,- A 2 322 062	5.742,- A 2 322 062
BECKENRANDSTEIN aus Granit, Grau, 50 x 35 x 4 cm, Stein zur Beckenseite gerundet <i>*Sonderangebot! Solange der Vorrat reicht!</i>	1.802,- A 3 020 376	2.033,- A 3 020 356	2.110,- A 3 022 306	2.187,- A 3 022 406	2.342,- A 3 022 506
FLACHWASSERZONE „LOUNGE“					
In Beckenfarbe, 23 cm tief, über die gesamte Beckenbreite mit geradem Boden in Verlängerung der oberen Treppenstufe. Dadurch wird die Flachwasserzone vollständig von der Rollladenabdeckung abgedeckt. Inkl. zwei Einlaufdüsen.					
1 Meter lang anlaminiert	3.023,- K FWZ001ST..	3.023,- K FWZ001ST..	3.398,- K FWZ003ST..	3.398,- K FWZ003ST..	3.398,- K FWZ003ST..
2 Meter lang anlaminiert	5.706,- A 2 115 340	5.706,- A 2 115 340	6.452,- A 2 115 370	6.452,- A 2 115 370	--
2 Meter lang angeflanscht	--	--	--	--	8.791,- A 2 115 360
2 Kleinscheinwerfer, LED Weiß, mit Trafo, ohne Anschlussdose, Blenden Edelstahl poliert	1.569,- A 3 202 080	1.569,- A 3 202 080	1.569,- A 3 202 080	1.569,- A 3 202 080	1.569,- A 3 202 080
UNTERFLUR - ROLLABDECKUNG					
im Becken integriert, verlängert das Becken um 48 cm			– (siehe Seite 10 - 11) –		
BEFÖRDERUNG					
BEFÖRDERUNG siehe Seite 19					

ROLLADENSCHÄCHTE INTEGRA

Rollladenschacht Integra 2-13

im Becken integriert, mit klappbarer Sitzbank in Beckenfarbe, ermöglicht einen hohen Wasserspiegel. Verlängert das Becken um 48 cm.
Inkl. Aufrollvorrichtung mit Tauchgetriebemotor, Schaltkasten und Schlüsseltaster.



Für Beckenbreite 2,70	B Int270-2-13.	11.401,-
Für Beckenbreite 3,20	B Int320-2-13	11.978,-
Für Beckenbreite 3,70	B Int370-2-13	12.795,-

Rollladenschacht Integra 3-19

im Becken integriert, mit Blende in Beckenfarbe, ermöglicht einen hohen Wasserspiegel.
Verlängert das Becken um 48 cm. Inkl. Aufrollvorrichtung mit Tauchgetriebemotor, Schaltkasten und Schlüsseltaster.

Für Beckenbreite 2,70	B Int270-3-19.	10.598,-
Für Beckenbreite 3,20	B Int320-3-19	11.130,-
Für Beckenbreite 3,70	B Int370-3-19	11.965,-

Schachtabdeckungen

Beckenbreite

270

320

370

Schachtabdeckung aus GFK in Steinstruktur inkl. Niederhalterohr, erhältlich in Beckenfarbe (Bei Bestellung bitte angeben).

1.336,-
K Int270DK2 ..

1.465,-
K Int320DK2 ..

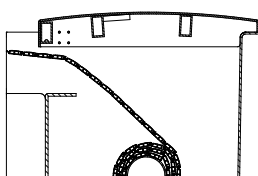
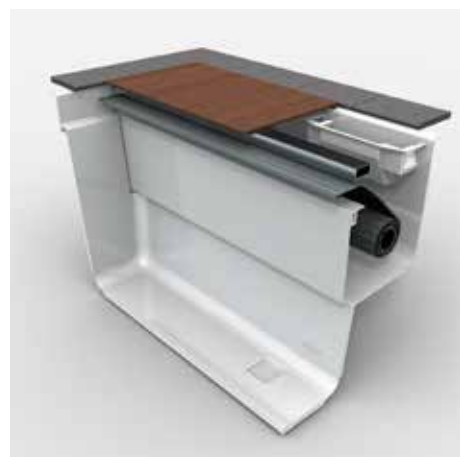
1.593,-
K Int370DK2 ..

Sonnendeck Integra Schachtabdeckung aus Edelholz mit profiliertem Oberfläche, Sturzbalken aus pultrudierten Kompositmaterial, Niederhalterohr mit 4 Gurten

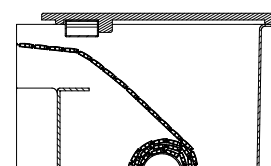
2.875,-
A 3 938 043

3.360,-
A 3 9338041

3.987,-
A 3 938 040



Integra 3-19 mit Abdeckung in Steinstruktur aus GFK



Integra 3-19 mit Sonnendeck aus Edelholz



ROLLADENABDECKUNG

ROLLADENABDECKUNG aus Hohlkammerprofilen, 6 cm, mit Endstopfen wasserdicht vergossen.

BECKENTYP:	PVC Weiß	PVC Grau	PVC solar	Polycarbonat solar	Polycarbonat solar, Silber bedampft
Single „S“ 550/270	2.087,- A 01-0120211	2.087,- A 01-0320211	2.938,- A 01-0220211	3.962,- A 01-0420211	4.549,- A 01-0520211
Single „S“ 700/270	2.492,- A 01-0120373	2.492,- A 01-0320373	3.523,- A 01-0220373	4.728,- A 01-0420373	5.435,- A 01-0520373
Twin 700/320, Twin S 700/320	2.730,- A 01-0102232	2.730,- A 01-0302232	4.200,- A 01-0202232	5.581,- A 01-0402232	6.415,- A 01-0502232
Twin 800/320, Twin S 800/320	3.083,- A 01-0102233	3.083,- A 01-0302233	4.690,- A 01-0202233	5.868,- A 01-0402233	7.252,- A 01-0502233
Twin 745/370, Twin „S“ 745/370	3.503,- A 01-0103232	3.503,- A 01-0303232	5.352,- A 01-0203232	7.143,- A 01-0403232	8.206,- A 01-0503232
Twin 845/370, Twin „S“ 845/370	3.896,- A 01-0103233	3.896,- A 01-0303233	5.978,- A 01-0203233	7.972,- A 01-0403233	9.154,- A 01-0503233
Twin 945/370, Twin „S“ 945/370	4.297,- A 01-0103234	4.297,- A 01-0303234	6.591,- A 01-0203234	8.784,- A 01-0403234	10.099,- A 01-0503234
Marina 600/320	2.788,- A 01-0102332	2.788,- A 01-0302332	4.073,- A 01-0202332	5.401,- A 01-0402332	6.111,- A 01-0502332
Marina 750/320	3.426,- A 01-0102333	3.426,- A 01-0302333	5.025,- A 01-0202333	6.657,- A 01-0402333	7.602,- A 01-0502333

ROLLADENPROFILE FÜR FLACHWASSERZONE

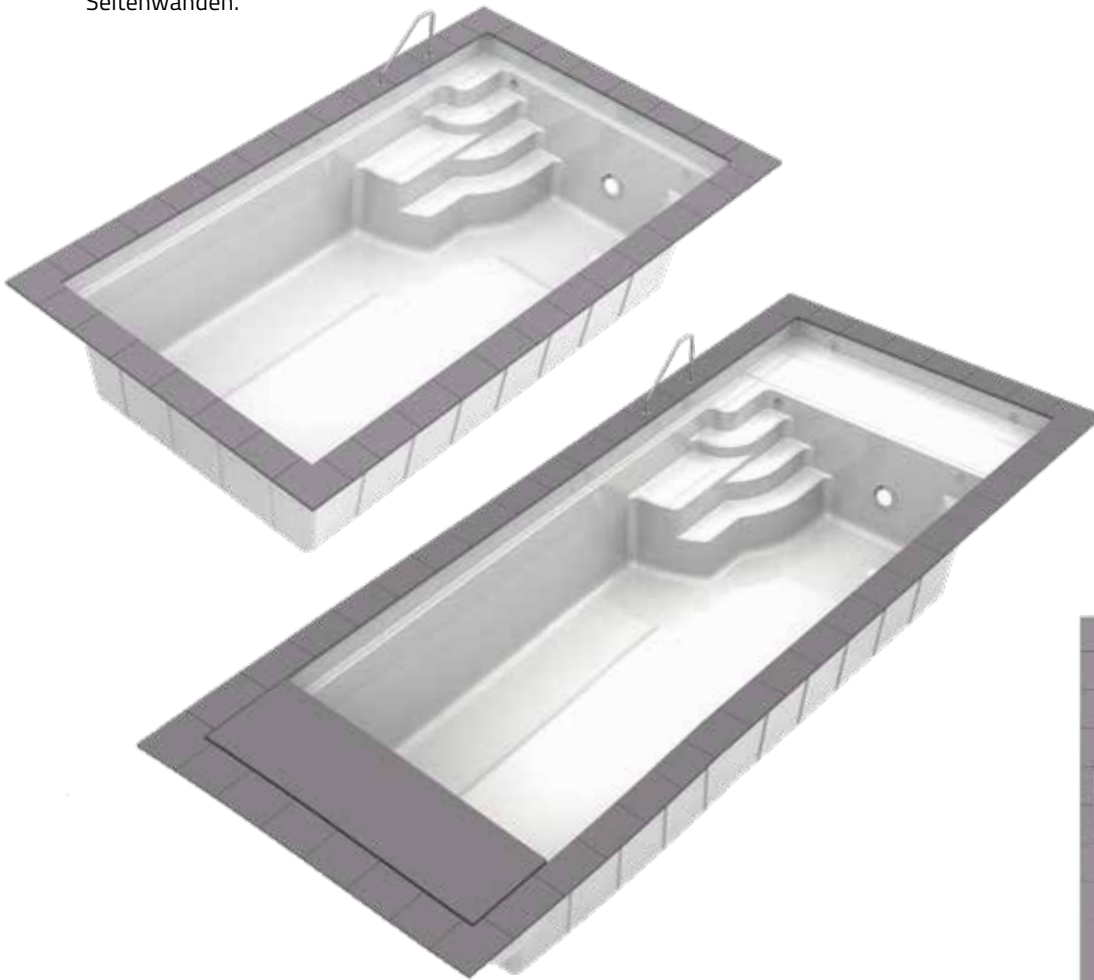
Für Beckenbreite 2,70 Meter, per 1 lfd. M.	397,- A 01-01 20 001	397,- A 01-03 20 001	565,- A 01-02 20 001	754,- A 01-04 20 001	865,- A 01-0503234
Für Beckenbreite 3,20 Meter, per 1 lfd. M.	449,- A 01-01 02 001	449,- A 01-03 02 001	601,- A 01-02 02 001	791,- A 01-04 02 001	904,- A 01-05 02 001
Für Beckenbreite 3,70 Meter, per 1 lfd. M.	453,- A 01-01 03 001	453,- A 01-03 03 001	696,- A 01-02 03 001	903,- A 01-04 03 001	1.017,- A 01-05 03 001

MARINA 600 / 750

Fertigschwimmbecken aus Epoxy-Acrylat:

4-stufige Badetreppe mit rutschhemmend profilierter Oberfläche in der Ecke. Rollladensicherheitskante und Stahlrahmen sind unterhalb der Rollladenkante integriert. Becken mit 3 cm Isolierung im Boden und Profilierungen in den Seitenwänden.

*Seit Jahren
bewährt!*



Jetzt auch mit Flachwasserzone „Lounge“ in 1 m lang.



Glasmosaik siehe Seite 18

Alle Abbildungen beinhalten ein Ausstattungspaket und Sonderzubehör. Positionen der Einbauteile der Pakete sind nicht veränderbar.



BECKENTYP:

	MARINA 600 B Mai600ST ..	MARINA 750 B Mai750ST ..
Innenmaße in Meter	6,00 x 3,20 x 1,40 m	7,50 x 3,20 x 1,40 m
Farben: Weiß (03)	11.831,-	13.332,-
Meerblau (04), Sand (13), Papyrus (19), Silbergrau (22), Beach Sand (61)	12.185,-	13.733,-
Stufen farbig abgesetzt (siehe Seite 3)	355,-	355,-
Ausführung „CLASSIC“ Mehrpreis für 2 cm Isolierung der Seitenwände	2.277,- B Mai600CL ..	2.835,- B Mai900CL ..
Glasmosaik 20 cm hoch oberhalb der Rollladenkante (siehe Seite 22)	1.941,-	2.574,-

AUSSTATTUNGSPAKET

Beckeninhalt in m³

21

28

Skimmer mit Wasserniveauregler, 2 Einlaufdüsen, 1 seitlicher Ansaugfitting, 1 Bodenablaufmulde als Pumpensumpf mit Antiwirbeldeckel, 1 Unterwasserscheinwerfer LED Weiß/(1 Unterwasserscheinwerfer LED RGB+W mit Fernbedienung in Ausstattungspaket aus Kunststoff) mit Trafo, ohne Anschlussdose

Ausführung aus Edelstahl, Blenden poliert (0) oder Weiß (1), pro Satz	2.956,- A 3 540 50.	2.956,- A 3 540 50.
Ausführung aus Kunststoff Blenden in Weiß (03) oder Grau (22), pro Satz	2.368,- A 3 540 60.	2.368,- A 3 540 60.

ZUBEHÖR

HANDLAUF Marina, klein Edelstahl, poliert, pro Stück	584,- A 2 303 100	584,- A 2 303 100
HANDLAUF Marina, groß Edelstahl, poliert, pro Stück	668,- A 2 303 110	668,- A 2 303 110
BECKENRANDSTEIN aus Granit, Grau, 50 x 35 x 4 cm, Stein zur Beckenseite gerundet	1.647,- A 3 020 366	1.879,- A 3 020 356

**Sonderangebot! Solange der Vorrat reicht!*

FLACHWASSERZONE

In Beckenfarbe, 23 cm tief, über die gesamte Beckenbreite mit geradem Boden in Verlängerung der oberen Treppenstufe. Dadurch wird die Flachwasserzone vollständig von der Rollladenabdeckung abgedeckt. Inkl. zwei Einlaufdüsen

1 Meter lang für Beckenbreite 3,20 Meter anlamiert	3.023,- K FWZ001ST ..	3.023,- K FWZ001ST ..
2 Kleinscheinwerfer, LED Weiß, mit Trafo, ohne Anschlussdose, Blenden Edelstahl poliert	1.569,- A 3 202 080	1.569,- A 3 202 080

ROLLLADENSCHACHT INTEGRA 1-03

im Becken integriert, mit Blende in Beckenfarbe, ermöglicht einen hohen Wasserspiegel, vollständig (siehe oben) verlängert das Becken um 30 cm und ragt 50 cm in das Becken. Inkl. Aufrollvorrichtung mit Tauchgetriebemotor, Schaltkasten und Schlüsseltaster.

Schachtabdeckungen siehe Seite 12.

Für Beckenbreite 3,20 Meter	10.540,- B Int320-1-03
-----------------------------	---------------------------

ROLLADENPROFILE FÜR MARINA 600/750

Bei SB Marina nur Rollabdeckung Integra 1-03 erhältlich

– (siehe Seite 10 - 11) –

BEFÖRDERUNG

BEFÖRDERUNG siehe Seite 19

TECHNIKSCHÄCHTE

TECHNIKSCHACHT „UNIVERSAL“

Technischacht Universal ist passend zum REKU Composite-Pool (unten offen). Zur Entlüftung ist ein Ventilator eingebaut, der mittels Hygrostat angesteuert wird. Deckel ist in der Höhe justierbar, passend zum Platten- oder Holzbelag rundum.

Maße (L x B x H): 1,5 x 1,7 x 1,5 m

Maße Deckelöffnung: 1.245 x 765 mm

Bitte fordern Sie eine genaue Maßzeichnung an!

Preis pro Stück

K Uni 150..

3.944,-

Deckelausführungen

(Bei einer Bestellung bitte Deckeltyp und Farbe angeben. Deckel in Papyrus (hellgrau), andere Farbwünsche sind möglich in allen Treppenfarben)

1. Verschraubter Sichtdeckel mit rutschfestem Belag. Belag hat ein „Rutschfestzertifikat“ für Nassbereiche. Hebbar mit zwei Gasdruckdämpfern und zwei Handgriffen.
2. Gleicher Deckel eignet sich für Holzbelag (bauseits), nicht geeignet für Steinbelag, da der Deckel häufig geöffnet wird.
3. Als Duschtasse mit rutschfestem Belag, inkl. Ablaufgarnitur mit zwei Gasdruckdämpfern und zwei Handgriffen.

Aufpreis für Deckel groß in allen Treppenfarben

(Deckel in Farbe Papyrus, gewünschte Farbe bei Bestellung bitte angeben)

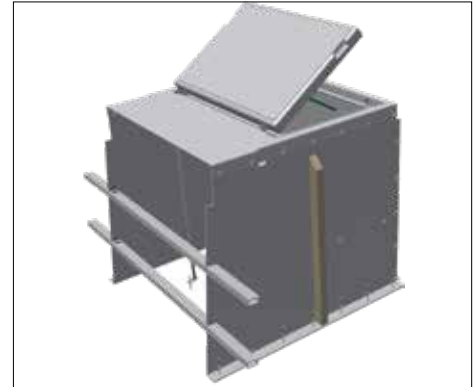
Preis pro Stück:

140,-

Aufpreis für Deckel als Duschtasse (BRW)

Preis pro Stück:

145,-



Sichtdeckel mit rutschfestem Belag (DK)

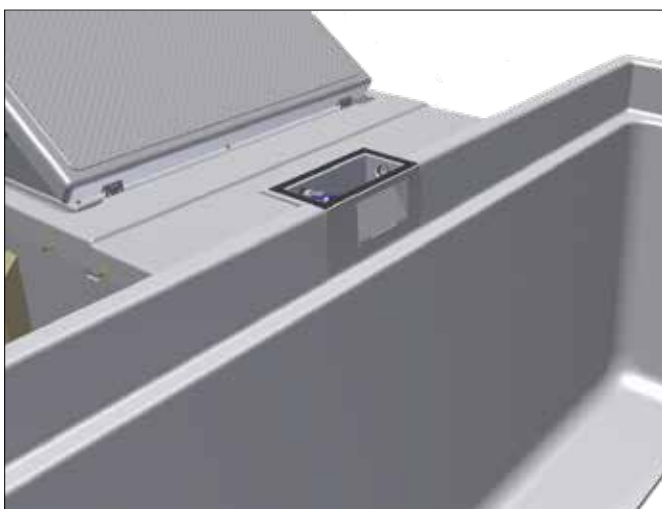


Deckel glatt für Holzbelag (FLW)

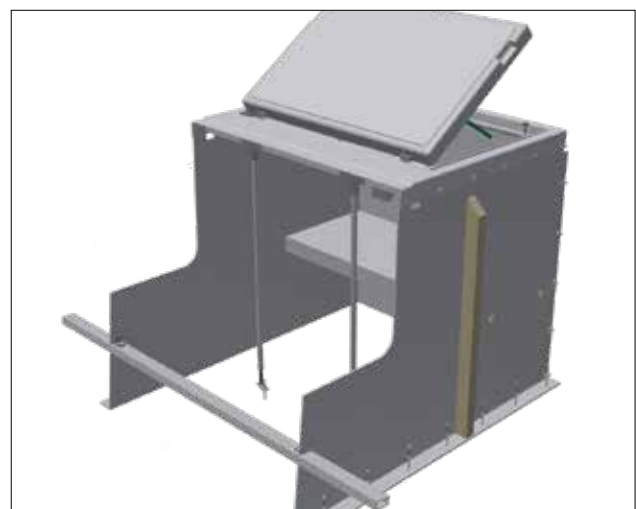


Deckel als Duschtasse (BRW)

Alle Preise in Euro, exkl. MwSt.



*Technischacht Universal für
Schwimmb Becken ohne Rollläden*



*Technischacht Universal für
Schwimmb Becken mit Integra-Rollläden*

TECHNIKSCHACHT FÜR GEGENSCHWIMMANLAGE

Passend zum Composite-Pool, mit Tropfwaterablauf unten, 2 Justierstützen zum Festschrauben auf die Betonplatte. Eingebauter Ventilator zur Be- und Entlüftung, angesteuert durch einen Hygrostat.

- ① Für GSA kurz für Anbau an SB – Unterseite
Für obere Abdeckung mit Platten, inkl. 2 Justierstützen

Innenmaße (L x B x H): 1.050/1.250/1.500 x 600 x 700 mm tief

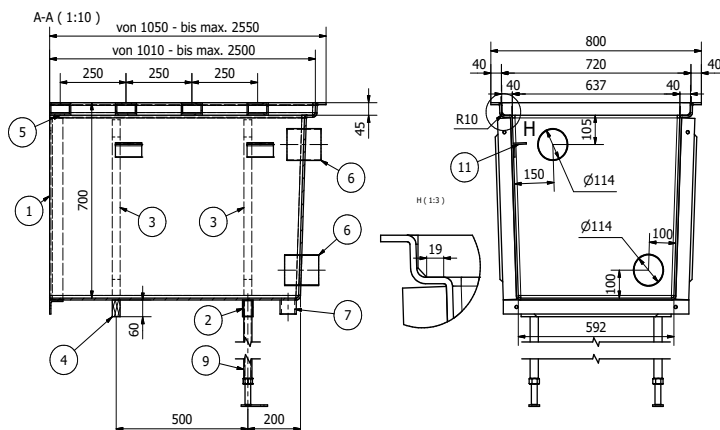
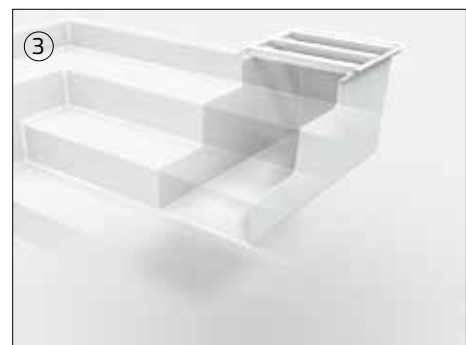
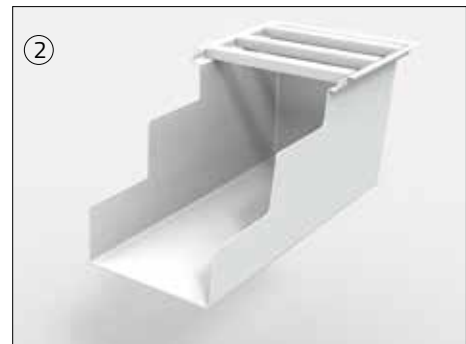
Preis pro Stück 1050 mm lang	K TS720GSA1050 B 03 K	1.054,-
Preis pro Stück 1250 mm lang	K TS720GSA1250 B 03 K	1.377,-
Preis pro Stück 1500 mm lang	K TS720GSA1500 B 03 K	1.698,-

- ② Für GSA lang für Anbau an die Treppenseite
③ mit Ausschnitt** für die Treppe, inkl. 4 Justierstützen

Innenmasse (L x B x H): 2015 x 600 x 700 mm

Preis pro Stück	K TS720GSA2000 03 L	2.109,-
-----------------	---------------------	----------------

- ④ Um die Platten sicher auf dem Gehäuse befestigen zu können, werden Kunststoffriegel mitgeliefert, diese werden mit einem Abstand von 25 cm angebracht und können bei Bedarf entfernt werden. Um ein Durchtropfen des Wassers zu verhindern, wird eine Kunststoffplatte über der Pumpe eingehängt. Zu - und Abluft mit Kanalrohr $\varnothing 90$ mm bauseits.



** Die Ausschnitte für Treppe beim langen Technikschaft für GSA werden je nach Treppentyp im Werk ausgeschnitten.

EINZELZUBEHÖR

Skimmer GFK/V4A anlamiert mit Niveaugler und Sicherheitsüberlauf, Blende in V4A poliert (70)	A 3 503 015	971,-
Skimmer INTEGRA aus GFK in den Rollladenschacht eingebaut, Überlauf Ø40 mm, Sauganschluss 2", Niveaugler mechanisch in den Rollladenschacht seitlich eingebaut	A 3 916 070	971,-
Beckeneinlauf mit Blende 1 ½", Kugel 4 x Ø=8 mm komplett. (Qmax = 3,6 m³/h)*, Ausf.: VA poliert	B 3510530	171,-
LED-Scheinwerfer (Ausstattungs-komponenten)		
Einbaunische aus GFK, anlamiert - für Installation unter der Treppe (anlam. GFK-Nische, halbrund)	A SBZ00370550	469,-
- an der Stirnseite oder an der Längsseite (anlam. GFK-Nische, rechteckig)	A SBZ00370560	469,-
Einbaunische aus Rotguß, mit Stehbolzen, Konterflansch, und Adapter (für Ø170 mm in der Seitenwand)	L A 4 101 060	469,-
LED-Scheinwerfer, 45 W/12 V, Warmweiß, Ø170 mm mit Edelstahlblende	A 3 531 400	389,-
LED-Scheinwerfer, 40 W/12 V, RGB, Ø170 mm mit Edelstahlblende	A 3 531 410	550,-
LED-Kleinscheinwerfer, 7 W/12 V, Warmweiß, 700 lm, Ø100 mm mit Edelstahlblende	A 3 531 440	228,-
LED-Kleinscheinwerfer, 6 W/12 V, RGB, 350 lm, Ø100 mm mit Edelstahlblende	A 3 531 450	322,-
Transformator nach VDE 0551, IP 64, Iso. Kl. E		
Modell 50 VA (1 x 50 W)	B 3 539 008	171,-
Modell 100 VA (2 x 50 W)	B 3 539 009	223,-
Modell 150 VA (3 x 50 W)	B 3 539 011	242,-
Modell 300 VA (1 x 300 od. 4 x 75 W)	B 3 539 010	275,-
Modell 600 VA (2 x 300 W)	B 3 539 020	341,-
Schaltkasten (192 W) mit Fernbedienung und DMX-Steuerung (für 1-4 UWS-RGB) zur direkten Ansteuerung einer Lichtfarbe, Dimmer und diversen Farbspielen, Memoryfunktion und DMX-Controller, Bedienelement mit Wandhalter (Fernbedienung nicht wasserfest)	A 3 531 480	843,-
Schaltkasten (480 W) mit Fernbedienung und DMX-Steuerung (für 1-8 UWS-RGB) zur direkten Ansteuerung einer Lichtfarbe, Dimmer und diversen Farbspielen, Memoryfunktion und DMX-Controller, Bedienelement mit Wandhalter (Fernbedienung nicht wasserfest)	A 3 531 490	1.114,-
Bodenablaufbogen aus Rotguss, R1 ½"	B 3 510 000	213,-
Antiwirbeldeckel VA-polier, passend für Ablaufmulde im RivieraPool	B 3 512 000	162,-
Ansaugung BK 2", IG, (Qmax = 14,3 m³/h)* VA-polier	B 4 230 250	389,-
Ausschnitte für Einbauteile-Fremdfabrikate:		
Ausschnitte mit Plan-Fräsung hinten für Luftregler (Lr), Bodenablauf (Ba) oder Düsen (Ed) bis incl. d 65 mm	A ... 001 Boh	69,-
Ausschnitte mit Plan-Fräsung hinten für Gegenschwimmanlage (GSA), Skimmer (SKI) bzw. Scheinwerfer (UWS), eckig oder rund unter max. 400 x 400 mm	A... 001 Boh	236,-
Ausschnitt rechteckig für GSA - Fremdfabrikat größer als 400 x 400 mm	A Gsa003 Boh	600,-
Verstärkung der Beckenwand für Einstückbecken für Einbau der großen GSA mehr als 400 x 400 mm	SBZ003500200	697,-

Erforderliche Ausschnitte mit Plan-Fräsung hinten für oben angeführte Teile sind durch Lieferung der Einbauteile im Preis inklusive!



EINZELZUBEHÖR – KUNSTSTOFF FÜR SALZWASSER

Skimmer GFK/GFK anlamiert mit Niveaugler und Sicherheitsüberlauf, Blende aus GFK in Beckenfarbe	A 3503015 GFK	950,-
Skimmer GFK „Breitmaul“ 50 cm breit anlamiert ohne Blende, mit Niveaugler und Sicherheitsüberlauf, mit Kunststoff - Korb groß (6 Liter), für Freibad	Z Skim BM500	1.048,-
Mehrpreis für Skimmerkorb in V4A	SBZ 0100980055	48,-
Beckeneinlauf mit Kugeldüse R 1 ½", Ø4 x 8 mm Kunststoff in Weiß (Ocean 03) oder Grau (Ocean 22)	Ocean.....	110,-
LED-Scheinwerfer (Ausstattungs-komponenten)		
Riviera Light R1, Einsatz Warmweiß, 12V/45W/4500 lm Blende Transluzent Ø250 mm,	A SBZ 01 100 407	485,-
Riviera Light R1, Einsatz RGB, 12V / 40W / 2000 lm Blende Transluzent Ø250 mm,	A SBZ 01 100 412	711,-
Riviera Light R3, Einsatz Warmweiß, 12V / 7W / 700 lm Blende; Transluzent Ø130 mm	A SBZ 01 100 427	357,-
Riviera Light R3, Einsatz RGB, 12V/5W/300 lm Blende; Transluzent Ø130mm,	A SBZ 01 100 462	441,-
<i>(alle Riviera Light in Verbindung mit Trafo oder Schaltkasten, Seite 16)</i>		
Einbaunische aus GFK, anlamiert - für Installation unter der Treppe (anlam. GFK-Nische, halbrund)	A SBZ00370550	469,-
- an der Stirnseite oder an der Längsseite (anlam. GFK-Nische, rechteckig)	A SBZ00370560	469,-
Kabelanschlussdose aus Kunststoff	B 3 539 003	57,-
Ansaugfitting aus Kunststoff 2", gerade Weiß oder	L640-3630	127,-
Grau	CLRD641-1060-6	127,-

ZUSÄTZLICHE EINBAUTEILE – STRÖMUNGS- UND MASSAGEANLAGEN

Royal Twinjet 1000	B 3 580 167	3.163,-
Doppeldüsenanlage, Qgesamt = ca. 52,7 m³/h		
Armaturensatz inkl. Absperrschieber für den Einbau im Rollladenschacht		
Armaturensatz mit Sicherheits-Ansaugfittings nach DIN 16 713 zur Installation im Beckenbereich, 2 x 2 ½", Blende ø350 mm, Qmax = 52,7 m³/h	B 3 580 165	4.107,-
Pumpensatz 2,6 kW - 400 V inkl. Schaltkasten, Qmax = 60 m³/h	B 3 590 194	3.710,-
Healthstream 4-22		
Anlage mit 4 Superjets, Qgesamt = ca. 38 m³/h		
Armaturensatz, inkl. Absperrschieber für den Einbau im Rollladenschacht	B 3 594 150	3.053,-
Armaturensatz mit Sicherheits-Ansaugfittings nach DIN 16 713 zur Installation im Beckenbereich, 2 x 2 ½", Blende ø 350 mm, Qmax = 52,7 m³/h	B 3 594 155	3.997,-
Pumpensatz 2,2 kW - 400 V inkl. Schaltkasten	B 3 580 194	3.062,-
Luftsprudelsystem für Treppenanlagen	A 3 593 120	2.377,-
Luftkanal einlamiert mit Düsen und Piezotaster		
Seitenkanalgebläse, 0,85 kW, 230 V für private und öffentliche Nutzung, inkl. Gummimetallfüßen, inkl. Schaltkasten für Piezotaster 230 V mit Schütz bis 2 kW (6 - 10 A)	B 3 583 205	1.685,-

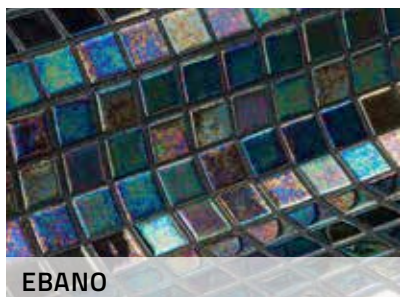
Alle Preise in Euro, exkl. MwSt.

GLASMOSAIK

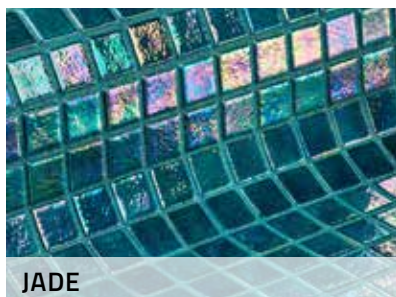
Glasmosaik am oberen Luft-Wasserrand: Sehr schick und leicht zu reinigen.

Erhältlich für alle* Schwimmbad-Modelle!

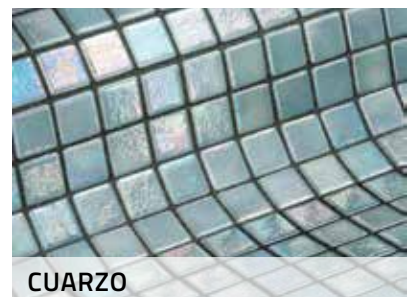
** nicht für den Beckentyp Modena geeignet.*



EBANO



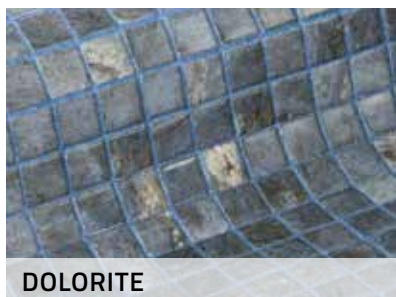
JADE



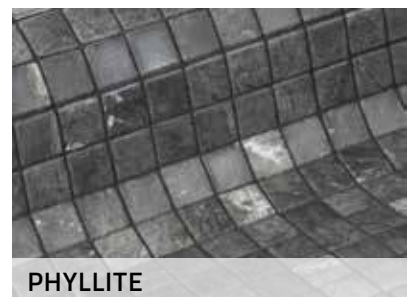
CUARZO



OCEAN



DOLORITE



PHYLLITE

Glasmosaik 20 cm hoch, OBERHALB der Rolladenkante

EUR 105,- /lfd. M.

Bei Kombination von Glasmosaik mit Rollabdeckung, bitte besonders den maßhaltigen Einbau des Schwimmbeckens beachten. Das Glasmosaik reduziert die Beckenbreite um 1,5 cm. Falls das Becken nicht maßhaltig eingebaut ist, kann der Rollladen in seiner Bewegung gehindert werden.

UNSERE FERTIGSCHWIMMBECKEN

Montagekosten

Preise für die Montage auf der Baustelle, sowie das erforderliche Montagematerial, sind in dieser Preisliste nicht enthalten. Diese Leistungen werden von einer Fachfirma durchgeführt und separat berechnet.

Transportkosten

Die angegebenen Preise gelten grundsätzlich „ab Werk“. In den Beförderungskosten ist die Fracht und die Versicherung bis zur befahrbaren Grundstücksgrenze des Empfängers enthalten. Sonderkosten, wie Zoll- und Grenzkosten, Fähre usw. gehen zu Lasten des Empfängers.

Der Transport auf dem Grundstück ist bauseits zu organisieren und geht ebenfalls zu Lasten des Empfängers. Der Einsatz unserer LKW-Krananlage ist nicht in den Transportkosten enthalten.

Preisstellung

Die Preise dieser Liste gelten nur bis auf Widerruf. Wird die Ware später, nach dem Widerruf abgenommen, werden die am Tage der Lieferung gültigen Listenpreise zur Anrechnung gebracht. Die Preise sind Verkaufspreise **ohne MwSt.**

Ausführung der Schwimmbecken

Standard – Hartschaumisolierung 3 cm im Boden, Schaumstreben in den Seitenwänden, Beckenkörper in allen Farbkombinationen und auch mit farbig abgesetzten Stufen, mit komplettem Ausstattungspaket oder Ausschnittsatz für Ihre Einbauteile und auch mit Integra-Rollladenabdeckung erhältlich.

Classic – Becken mit gleichen Ausstattungsmöglichkeiten wie „Standard“, jedoch vollisoliert mit PU-Schaum, 3 cm im Boden und 2 cm in den Wänden.

TRANSPORT



Unsere Spezial-Fahrzeuge sind mit einem Ladekran ausgestattet. Die Reichweite der Krananlagen beträgt 13,7 Meter bei 1000 kg Beckengewicht.

Abladen der Schwimmbecken neben dem Fahrzeug ist immer möglich. Das Abladen der Schwimmbecken direkt in die Grube ist bei schlecht befahrbaren Baustellen oder bei zu großer Entfernung zur Grube in vielen Fällen nicht möglich. In solchen Fällen ist ein örtlicher Autokran erforderlich.

Bitte sprechen Sie die Einzelheiten mit unserer Disposition unbedingt im Voraus ab. In Zweifelsfällen kann evtl. die Baustelle von unseren Fahrern im Vorfeld besichtigt werden, um die Ablademöglichkeit beurteilen zu können.

BEFÖRDERUNG

		Single „S“ 550	weitere Beckentypen
BEFÖRDERUNG innerhalb BRD und Benelux, netto	FBec001	1.167,-	2.334,-
Bis zur Schweizer Grenze , netto	FBec011	1.167,-	2.334,-
Zus. innerhalb der Schweiz (w. n. Aufwand/km berechnet), b. Grundstücksgrenze, netto	FBec013	4,13/km	4,13/km
Innerhalb Österreich , bis Grundstücksgrenze	FBec002	846,-	1.693,-
Absetzen des Beckens mit Bordkran ab der freibefahrbarer Grundstücksgrenze oder in die Baugrube , wenn möglich	FKra001	313,-	313,-

Alle Preise in Euro, exkl. MwSt.



FERTIGSCHWIMMBECKEN



TREPPEN

AUS GUTEM HAUSE...



Gültig vom 01.01.2025 (bis auf Widerruf)

www.reku.sk

REKU

Composite-Pools & Elements



REKU - Slovakia spol. s r. o. ■ Priemyselná 10/A ■ SK-917 01 Trnava, Slovakia ■ Tel.: +421 33 551 20 33, +421 33 591 39 11
E-Mail: info@reku.sk ■ vertrieb@reku.sk ■ www.reku.sk

REKU COMPOSITE-POOLS & ELEMENTS IST EIN UNTERNEHMEN DER **RivieraPool®**-GRUPPE